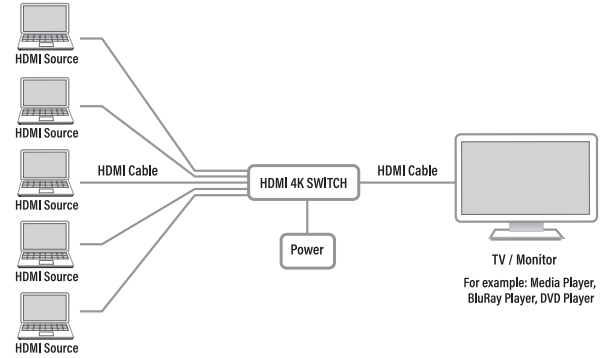


- 1**
- EN** Connect the HDMI input sources to the 5 HDMI-in ports.
 - NL** Sluit de HDMI bron aan op de 5 HDMI input poorten.
 - FR** Connecter la source d'entrée HDMI à l'entrées 5 HDMI.
 - IT** Connetti i dispositivi HDMI ai cinque ingressi HDMI.
 - DE** Verbinden Sie die HDMI Eingangsquelle zum 5 HDMI Eingängen.
 - ES** Conecte la fuente de entrada HDMI para la 5 entradas HDMI.
 - HU** Csatlakoztassa a HDMI jel forrást a 5 HDMI bemenetek.
 - PT** Conecte a fonte de entrada HDMI para a 5 entradas HDMI.
 - PL** Podłącz źródło sygnału HDMI do 5 porty wejścia HDMI.



- 2**
- EN** Connect the HDMI display device (such as HDTV / 4KTV) to the HDMI output port.
 - NL** Sluit het HDMI display apparaat (zoals HDTV / 4KTV) aan één van de HDMI output poorten.
 - FR** Connecter les dispositifs d'affichage HDMI (tels que LCD HD / 4KTV) à une des sorties HDMI.
 - IT** Collegare i dispositivi display HDMI (per esempio HD-LCD / 4KTV) ad una delle uscite HDMI.
 - DE** Verbinden Sie die HDMI Anzeigergeräte (wie z.B. HD-LCD/ 4KTV) zu einem der HDMI Ausgänge.
 - ES** Conecte los dispositivos de visualización HDMI (como HD-LCD / 4KTV) en una de las salidas HDMI.
 - HU** Csatlakoztassa a HDMI kijelzős eszközt (mint pl. HD-LCD / 4KTV) egy HDMI kimenethez.
 - PT** Conecte os dispositivos de vídeo HDMI (como o HD-LCD / 4KTV) em uma das saídas HDMI.
 - PL** Połącz urządzenie wyświetlające (takie jak telewizor/monitor HD-LCD / 4KTV) do jednego z wyjść HDMI.

- 3**
- EN** Insert the DC side of 5V power supply to the HDMI switch and connect the AC side of the power supply to the wall outlet.
 - NL** Sluit de DC zijde van de 5V stroomadapter aan op de HDMI switch. Sluit de AC kant van de stroomadapter aan op uw stroomnet.
 - FR** Insérez le côté DC de l'alimentation 5V au commutateur HDMI et branchez le côté CA de l'alimentation électrique à la prise murale.
 - IT** Inserire il lato CC dell'alimentatore da 5 V all'interruttore HDMI e collegare il lato CA dell'alimentatore alla presa a muro.
 - DE** Stecken Sie die DC-Seite der 5-V-Stromversorgung in den HDMI-Schalter und verbinden Sie die AC-Seite des Netzteils mit der Wandsteckdose.
 - ES** Inserte el lado de CC de la fuente de alimentación de 5 V en el interruptor HDMI y conecte el lado de CA de la fuente de alimentación a la toma de corriente de la pared.
 - HU** Helyezze az 5V-os tápegység DC-oldali részét a HDMI-kapcsolóhoz, és csatlakoztassa a tápegység AC-oldalát a falii konnektorhoz.
 - PT** Insira o lado DC da fonte de alimentação 5V na chave HDMI e conecte o lado AC da fonte de alimentação à tomada.
 - PL** Włóż stronę prądu stałego o napięciu 5 V do przełącznika HDMI i podłącz stronę zasilania prądem zmiennym do gniazda ściennego.

EN You can find safety information at www.act-connectivity.com/safety

NL Kijk op www.act-connectivity.com/safety voor de veiligheidsinformatie **FR** Vous pouvez trouver des informations portant sur la sécurité sur www.act-connectivity.com/safety **IT** È possibile trovare informazioni sulla sicurezza sul sito www.act-connectivity.com/safety **DE** Sicherheitshinweise finden Sie unter www.act-connectivity.com/safety **ES** Puede encontrar información de seguridad en www.act-connectivity.com/safety **PT** Pode encontrar informações relativas a segurança em www.act-connectivity.com/safety **HU** A biztonságai információkat a www.act-connectivity.com/safety oldalon találhatja meg **CZ** Bezpečnostní informace můžete nalézt na adrese www.act-connectivity.com/safety **DK** Du kan finde sikkerhedsoplysningerne på www.act-connectivity.com/safety **NO** Du finner sikkerhetsinformasjon på www.act-connectivity.com/safety **SE** Du hittar säkerhetsinformation på www.act-connectivity.com/safety **FI** Turvallisuustiedot löytyvät osoitteesta www.act-connectivity.com/safety **SI** Varnostne informacije so na voljo na naslovu www.act-connectivity.com/safety **GR** Μπορείτε να βρείτε πληροφορίες ασφαλείας στη διεύθυνση www.act-connectivity.com/safety **BG** Информация за безопасност ще откриете на www.act-connectivity.com/safety **PL** Informacje dotyczące bezpieczeństwa znajdują się pod adresem www.act-connectivity.com/safety.

EN For service, manuals, firmware or updates visit www.act-connectivity.com

NL Voor service, handleidingen, firmware updates bezoekt u www.act-connectivity.com **FR** Pour l'entretien, les manuels, les mises à jour du firmware ou l'assistance, visitez www.act-connectivity.com **IT** Per servizi, manuali, aggiornamento firmware e supporto visitare www.act-connectivity.com **DE** Dienstleistungen, Handbücher, Firmware-Updates oder Support-Dienste werden unter www.act-connectivity.com angeboten **ES** Para obtener asistencia, manuales, actualizaciones de firmware o soporte, visite www.act-connectivity.com **PT** Para assistência, manuais, atualizações de firmware ou apoio técnico, visite www.act-connectivity.com **HU** Szerviz, kézikönyvek, firmware-frissítések és támogatás ügyében látogasson el a következő oldalra: www.act-connectivity.com **CZ** Bezpečnostní informace můžete nalézt na adrese www.act-connectivity.com **DK** Du kan finde sikkerhedsoplysningerne på www.act-connectivity.com **NO** Du finner sikkerhetsinformasjon på www.act-connectivity.com/safety **SE** Du hittar säkerhetsinformation på www.act-connectivity.com/safety **FI** Turvallisuustiedot löytyvät osoitteesta www.act-connectivity.com **SI** Varnostne informacije so na voljo na naslovu www.act-connectivity.com **BG** Информация за безопасност ще откриете на www.act-connectivity.com **GR** Μπορείτε να βρείτε πληροφορίες ασφαλείας στη διεύθυνση www.act-connectivity.com **PL** Informacje dotyczące bezpieczeństwa znajdują się pod adresem www.act-connectivity.com.

5 Year Warranty ACT, Koolhovenstraat 1E, 3772 MT Barneveld, The Netherlands

For ERP/ECO design 2019/1782/EU Compliant statement visit www.act-connectivity.com/AC7840

Safety Instruction:

EN For PLUGGABLE EQUIPMENT, the socket-outlet shall be installed near the equipment and shall be easily accessible

NL Zorg dat het stopcontact dichtbij en gemakkelijk bereikbaar is vanaf het apparaat **FR** Une prise électrique facilement accessible est nécessaire près de l'appareil **IT** È richiesta una presa di corrente, e pertanto è raccomandabile che questa sia nelle immediate vicinanze e facilmente raggiungibile **DE** Eine Steckdose wird benötigt, die in der Nähe und einfach vom Gerät aus zugänglich sein sollte **ES** Se necesita una toma de corriente que debe estar cerca y de fácil acceso desde el dispositivo **HU** Olyan konnektorra van szüksege, mely közel van és könnyen megközelíthető az eszköz számára **PT** Uma tomada deve estar perto e facilmente acessível a partir é necessário o dispositivo **CZ** V případě zařízení, která se zapojují do elektrické zásuvky, by se měla elektrická zásuvka nacházet blízko k zařízení a být snadno přístupná **DK** På tilsyningsbart udstyr skal stikkontakten være i nærheden af udstyret og den skal være let tilgængelig **NO** Hvis utstyret har støpsel, skal stikkontakten monteres nært utstyret og være lett tilgjengelig **SE** För inkopplingsbar utrustning ska uttaget installeras nära utrustningen och vara lättåtkomligt **FI** Verkkovirtaan liitettävien laitteiden pistorasioiden on oltava asennettu lähelle laitetta helposti päästävään paikkaan **SI** Za vtično opremo je treba namestiti lahko dostopno vtičnico blizu opreme **BG** За оборудване, което се включва, контактът трябва да се намира в близост до оборудването и да е лесно достъпен **GR** Για εξοπλισμό με δυνατότητα σύνδεσης, η πρίζα πρέπει να εγκατασταθεί κοντά στον εξοπλισμό και να είναι εύκολα προσβάσιμη. **PL** Dla Podłączanych urządzeń, gniazdo zasilania powinno być zainstalowane w pobliżu u rząduenia i powinno być łatwo dostępne.

EN Made in China

NL Geproduceerd in China **FR** Fabriqué en Chine **IT** Prodotto in Cina **DE** Hergestellt in China **ES** Hecho en China **PT** Fabricado na China **HU** Kínában készült **CZ** Vyrobeno v Číně **DK** Fremstillet i Kina **NO** Laget i Kina **SE** Tillverkad i Kina **FI** Valmistettu Kiinassa **SI** Izdelano na Kitajskem **BG** Произведено в Китай **GR** Κατασκευασμένο στην Κίνα **PL** Wyprodukowano w Chinach

Input: 110-240V~50/60Hz, 0.3A Max.

Power: 5.0 W Max.

