



Multilingual

User manual

- [nl](#) ▪ [en](#) ▪ [fr](#) ▪ [es](#) ▪ [pt](#) ▪ [it](#) ▪ [de](#) ▪ [hu](#)
- [cz](#) ▪ [dk](#) ▪ [no](#) ▪ [se](#) ▪ [fi](#) ▪ [si](#) ▪ [bg](#) ▪ [gr](#) ▪ [pl](#)



AC2300 – AC2305
Line Interactive UPS 600 VA

nl

Handleiding

AC2300 – AC2305 | Line Interactive UPS 600 VA

Inhoudsopgave

1.0	Introductie	2
1.1	Functies en kenmerken	3
1.2	Inhoud van de verpakking.....	3
2.0	Opmerkingen over veiligheid	3
3.0	Werking.....	4
3.1	In de wisselstroommodus	4
3.2	Lichtnetstoring	5
3.3	UPS uitgangen	5
3.4	Accu en laden.....	5
4.0	Belangrijkste eigenschappen	6
4.1	Onbewaakt bedrijf.....	6
4.2	Beveiliging.....	6
4.3	Vier soorten alarmfuncties	6
4.4	Functie Fasevergrenzeling	6
4.5	De werking van de zelfinstellende frequentie	6
5.0	UPS Led.....	7
6.0	Installatie en ingebruikname	7
7.0	Onderhoud	8
7.1	Preventief onderhoud	8
7.2	Onderhoud accu.....	8
7.3	Afwijkingen verwerken	9
8.0	Veel gestelde vragen en andere relevante informatie	9
9.0	Service en ondersteuning	10
10.0	Waarschuwingen en aandachtspunten	10
11.0	Garantievoorwaarden	11

1.0 Introductie

Gefeliciteerd met de aankoop van dit hoogwaardige ACT product! Dit product is door de technische experts van ACT uitgebreid getest. Mocht dit product ondanks alle zorg problemen vertonen, dan kun je een beroep doen op de ACT garantie. Bewaar deze handleiding samen met het bewijs van aankoop daarom zorgvuldig.

Registreer je aankoop nu op www.act-connectivity.com en ontvang product updates!

1.1 Functies en kenmerken

De AC2300 – AC2305 zijn UPS systemen die probleemloos een stroomuitval kunnen opvangen zonder dat er belangrijke data verloren gaat. Omdat deze apparaten ook beschikken over een back-up functie van tien minuten, kun je de computer zonder problemen afsluiten of een back-up laten maken zonder dat je belangrijke data kwijt raakt. Omdat deze UPS systemen beschikken over een geluidsalarm welke wordt ingeschakeld wanneer de stroom uitvalt, weet je precies wanneer je de computer moet afsluiten of snel een back-up moet maken

1.2 Inhoud van de verpakking

De volgende onderdelen zijn aanwezig in het pakket:

- AC2300 of AC2305 Line Interactive UPS met AVR

2.0 Opmerkingen over veiligheid

Voldoe aan het volgende om de UPS veilig te gebruiken:

Laad de accu ten minste 24 uur voordat u de UPS gaat gebruiken.

- Na het ontladen van de accu of na meer dan drie maanden niet gebruikt te zijn, moet de accu direct worden geladen gedurende minstens 12 uur om er voor te zorgen dat de accu vol is en om onnodige schade aan de accu te voorkomen.
- De UPS is specifiek voor computers ontworpen en moet niet worden verbonden met enige inductieve of capacitieve belasting, zoals een elektromotor, daglichtlamp, laserprinter, enz.
- Het is niet aan te bevelen de UPS te gebruiken in combinatie met medische apparatuur.
- De behuizing van de UPS kan 50 graden worden bij gebruik. Dit is normaal.
- Als de wisselstroom uitvalt en de "aan/uit"-knop op de voorkant wordt ingedrukt, geeft de UPS stroom af; als de "aan/uit"-knop wederom wordt ingedrukt, geeft de UPS geen stroom af.
- Het is verboden om de behuizing te openen, omdat dit gevaar door elektriciteit kan opleveren. Als er een probleem is, moet u de aanwijzingen van experts opvolgen.
- Breng de UPS niet in contact met vloeistoffen om kortsluiting, elektronische schokken of brandgevaar te vermijden.
- Bij abnormaal gedrag van de UPS moet u direct de stroomtoevoer uitschakelen en hulp van experts of de verkoper inroepen.
- Het is streng verboden om de UPS in de volgende omgevingen te plaatsen en gebruiken:
 - Plaats met brandbaar gas of corrosief gas of veel stof;

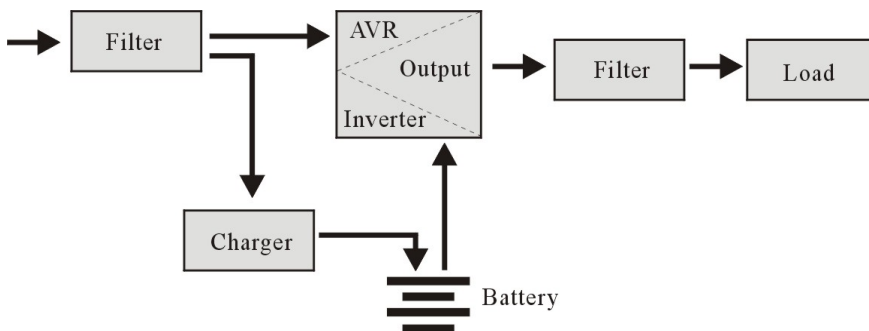
- Plaats met heel hoge of heel lage temperaturen (hoger dan 42°C of lager dan 0°C) of met een hoge vochtigheid (hoger dan 90%);
- Plaats in direct zonlicht of bij een kachel;
- Plaats met krachtige trillingen;
- Buitenshuis
- Gebruik een brandblusser met droog poeder in geval van brand; gebruik van een blusser met vloeistof is verboden omdat dit elektrische schokken veroorzaakt.
- Zorg er voor dat de UPS zich dichtbij een stopcontact bevindt zodat u in noodgevallen snel de stekker uit het stopcontact kunt trekken.

Let op! De UPS moet geaard zijn.

3.0 Werking

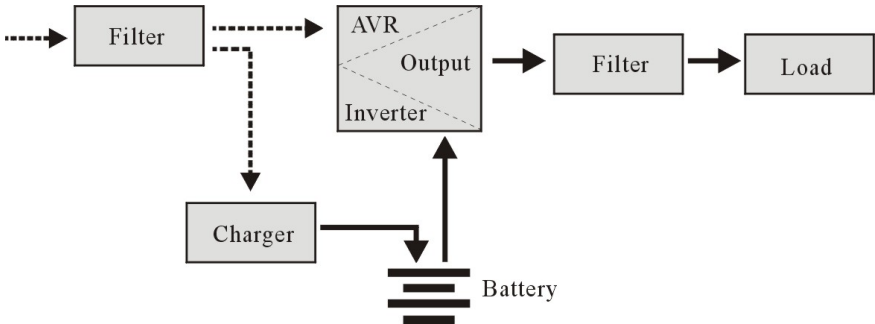
3.1 In de wisselstroommodus

Als de UPS in de normale werkstand staat, passeert wisselstroom het filter en worden de schadelijke golven gefilterd. Daarna laadt de wisselstroom de accu en passeert intussen de UPS, AVR en het filter en levert energie voor de apparatuur.



3.2 Lichtnetstoring

Bij een lichtnetstoring levert de accu stroom aan de omvormer waarna deze het filter passeert. Vervolgens wordt de aangesloten apparatuur van stroom voorzien, waardoor een continue voeding verzekerd is.



3.3 UPS uitgangen

De AC2300 UPS heeft 6 uitgangen:

- Aan de linkerkant drie uitgangen voor bescherming tegen een stroomstoring (overbelasting)
- Aan de rechterkant drie uitgangen voor bescherming tegen een stroomstoring (overbelasting) met een back-up functie bij een lichtnetstoring. De ingebouwde batterij levert dan stroom aan de aangesloten apparatuur.

De AC2305 UPS heeft 2 uitgangen 1x IEC (C13) + 1x EU-contactdoos type F:

Beide uitgangen zijn voor bescherming tegen een stroomstoring (overbelasting) met een back-up functie bij een lichtnetstoring. De ingebouwde batterij levert dan stroom aan de aangesloten apparatuur.

3.4 Accu en laden

- Als de UPS op het lichtnet is aangesloten, laadt de lader de accu volledig op in ongeveer 10 uur.
- Als de accu leeg is, moet u deze direct laden om de levensduur van de accu te verlengen.

4.0 Belangrijkste eigenschappen

4.1 Onbewaakt bedrijf

- Sluit de UPC op het lichtnet aan en druk op de "aan/uit"-knop op de voorkant; de UPS wordt ingeschakeld en de wisselstroomuitgangen leveren een gestabiliseerde spanning.
- Bij storing in het lichtnet levert de UPS direct energie aan de apparatuur. En als de accu leeg is, schakelt de UPS automatisch uit.
- Als het lichtnet weer stroom levert, schakelt de UPS automatisch in.

4.2 Beveiliging

- Beveiliging tegen ontlading van de accu: Wanneer de accu leeg is en de UPS is werkzaam in de omvormermodus, dan controleert en bewaakt de UPS de status van de accu. Wanneer de accuspanning een dusdanig laag niveau heeft bereikt, wordt de omvormer automatisch uitgeschakeld ter bescherming van de accu. Wanneer het lichtnet weer stroom levert, schakelt de UPS automatisch weer in.
- Beveiliging tegen kortsluiting: als de UPS in de omvormermodus werkt en een schok of kortsluiting treedt op, geeft de UPS beperkt stroom af ter bescherming van de UPS (in de wisselstroommodus wordt de UPS eerst beschermd door een zekering en gaat daarna over naar de omvormermodus).

4.3 Vier soorten alarmfuncties

- Als de batterij bijna leeg is, geeft de UPS automatisch een alarm en de piep frequentie is eens per 1 seconde.
- Overbelasting, wanneer de UPS overbelast is, alarmeert UPS eenmaal per 0,5 seconde
- Storing, als er een defecte werking van de UPS is, zal UPS continu alarmeren.

4.4 Functie Fasevergrendeling

In de wisselstroommodus volgt de UPS automatisch de wisselstroomfase en zorgt deze er voor dat de golfvorm bij de uitvoer van de omvormer gelijk is aan de golfvorm van de wisselstroom; op deze manier worden piekpulsen en -spanningen voorkomen en de invloed op schade aan de apparatuur beperkt.

4.5 De werking van de zelfinstellende frequentie

Als de UPS de eerste keer wordt ingeschakeld, is de standaardfrequentie 50/60 Hz; bij aansluiting op het lichtnet wordt de frequentie automatisch ingesteld op 50 Hz of 60 Hz.

5.0 UPS Led

LED indicator:

AC-Modus	Groene LED is AAN
Batterij Modus	Gele LED knippert
Fout modus	Rode LED is AAN

6.0 Installatie en ingebruikname

1. Schakel de apparatuur uit (bijvoorbeeld een computer)
2. Installeer de UPS op een geschikte plek (zie hoofdstuk 2)
3. Sluit de apparatuur aan op de UPS.
4. Steek de stekker in het stopcontact (zorg voor een goede aarding).

SUGGESTIE: Deze UPS is de voeding voor de computer, monitor en harde schijf (CD) enz. Het heeft een beperkte back-uptijd voor de belasting, dus u kunt beter geen printer of andere apparatuur aansluiten.

5. Druk de schakelaar op het paneel in om de UPS in te schakelen, de groene en de gele LED lichten op; daarna kunt u uw computer enz. inschakelen.

Opmerking:

1. Schakel onder normale omstandigheden de UPS niet uit en laat de accu opladen.
2. Bij een storing in het lichtnet schakelt de UPS over naar de accumodus. Sla belangrijke documenten tijdig op.

7.0 Onderhoud

7.1 Preventief onderhoud

Preventief onderhoud zorgt voor een langere levensduur van de UPS. Controleer maandelijks de UPS middels de volgende stappen:

1. Schakel de UPS uit;
2. Zorg er voor dat het luchtrooster vrij is;
3. Zorg er voor dat het oppervlak van de UPS vrij van stof is;
4. Controleer of alle stekkers goed aangesloten zijn;
5. Controleer of de UPS vochtvrij is;
6. Schakel de UPS in;
7. Laat de UPS ongeveer 5 minuten in de accumulomodus werken. Als U in deze periode geen alarmsignaal hoort, werkt de UPS normaal; Indien er wel een alarmsignaal wordt afgegeven, raadpleeg dan de winkel voor hulp.

7.2 Onderhoud accu

De UPS bevat een verzegelde onderhoudsvrije loodzuuraccu. Een slechte omgeving, een hoge ontladingsfrequentie, hoge temperaturen, enz. beperken de levensduur van de accu aanzienlijk. De levensduur van de accu loopt ook terug als deze niet gebruikt wordt. Het wordt aangeraden de accu eens per 3 maanden te ontladen wanneer het lichtnet normaal functioneert. De volgende stappen leggen uit hoe de accu te controleren. Wanneer de levensduur van de accu bijna verstreken is, zullen de prestaties van de accu achteruitgaan. Ga daarom als volgt te werk bij de controle en onderhoud:

1. Sluit de UPS aan op het lichtnet en schakel deze in, laadt de accu ten minste 10 uur op. Sluit hierbij geen apparatuur op de UPS aan tijdens het opladen.
2. Sluit een apparaat op de UPS aan (uitgang met "UPS en Surge Protection") en ontkoppel de UPS van het lichtnet om zo een stroomstoring te simuleren. De accu zal vervolgens ontladen totdat de UPS zichzelf uitschakelt.
3. Noteer hierbij het aangesloten apparaat en de ontladtijd voor een toekomstige controle.
4. Als de ontladtijd 80 % van de oorspronkelijke ontladtijd is, lopen de prestaties van de accu sneller terug. Het wordt aanbevolen om de accu dan maandelijks te controleren.

7.3 Afwijkingen verwerken

De UPS kan de apparatuur van gebruikers voeden en beschermen, maar als er iets afwijkends plaatsvindt, moet u contact opnemen met de leverancier van de UPS voor ondersteuning om onnodige schade aan de UPS te voorkomen.

Als de UPS de volgende problemen ondervindt, gaat u als volgt te werk en als het probleem niet kan worden opgelost, neemt u contact op met de verkoper.

Probleem	Problemen oplossen
Accu levert geen stroom.	Controleer of de accu voldoende is geladen. Controleer of de UPS goed is ingeschakeld.
De UPS werkt niet op de netspanning (Dit terwijl de netspanning beschikbaar is en de UPS correct aangesloten is. De aan-uit knop is ingedrukt maar het AC indicatielampje brandt niet. Een alarmsignaal is hoorbaar)	Controleer of de zekering defect is. De zekering bevindt zich in het achter paneel of bij de AC ingang van de UPS. Ontkoppel de UPS van de netspanning en verwijder de zekering. Controleer of de zekering is doorgebrand en vervang hem in dat geval door een nieuwe zekering.
De computer werkt niet bij een stroomstoring	Schakel de UPS in en laadt de accu minimaal 10 uur op als het lichtnet normaal fungeert. Controleer of de computer op de juiste uitgang is aangesloten.
De netspanning is beschikbaar maar het alarm gaat over.	De netspanning is te hoog of te laag.

8.0 Veel gestelde vragen en andere relevante informatie

Selecteer **support** op de ACT-website om de meest recente veelgestelde vragen over je product te vinden. ACT zal deze pagina's regelmatig updaten om er zeker van te zijn dat je over de meest recente informatie beschikt.

Kijk op www.act-connectivity.com voor meer informatie over uw product.

9.0 Service en ondersteuning

Deze handleiding is door de technische experts van ACT met zorg opgesteld. Mocht je desondanks problemen ervaren bij de installatie of in het gebruik van je ACT product, kijk dan bij **support** op de website www.act-connectivity.com

10.0 Waarschuwingen en aandachtspunten



Vanwege wet- en regelgeving bepaald door het Europese parlement, kan sommige (draadloze) apparatuur onderhevig zijn aan beperkingen omtrent het gebruik in bepaalde Europese lidstaten. In sommige Europese lidstaten kan het gebruik van deze apparatuur verboden zijn. Neem contact op met je (lokale) overheid voor meer informatie over deze beperkingen.

Volg te allen tijde de instructies in de handleiding*, speciaal wanneer het apparaat betreft wat geassembleerd dient te worden.

Waarschuwing: In de meeste gevallen gaat het om een elektronisch apparaat. Verkeerd of oneigenlijk gebruik van het apparaat kan leiden tot (zware) verwondingen.

Wanneer je het apparaat aansluit op het lichtnet zorg er dan voor dat het niet wordt beschadigd of onder (hoge) druk komt te staan.

Zorg dat het stopcontact dichtbij en gemakkelijk bereikbaar is vanaf het apparaat.

Het repareren van het apparaat dient uitgevoerd te worden door gekwalificeerd ACT personeel. Probeer dit apparaat nooit zelf te repareren. De garantie vervalt per direct indien het apparaat zelf gerepareerd is en/of wanneer het product misbruikt is. Voor uitgebreide garantie voorwaarden, ga naar www.act-connectivity.com

Dit apparaat moet na gebruik op de juiste wijze worden afgedankt. Volg hiervoor de geldende regels voor het verwijderen van elektronische goederen.

Lees de onderstaande veiligheidsinstructies zorgvuldig:

- Gebruik geen externe kracht op de kabels
- Verwijder het apparaat niet uit het stopcontact door aan de stroomkabel te trekken
- Plaats het apparaat niet in de buurt van warmtebronnen
- Houd het apparaat uit de buurt van water of andere vloeistoffen
- Verwijder het apparaat direct uit het stopcontact als je een vreemd geluid, rook of geur waarneemt
- Stop geen scherpe voorwerpen in de ontluchtingsgaten van het apparaat
- Gebruik geen beschadigde kabels (dit kan mogelijk een elektrische schok veroorzaken)
- Houd het apparaat uit de buurt van kinderen

- Reinig het apparaat met een zachte droge doek
- Houd de stekker en het stopcontact schoon
- Trek de stekker nooit met natte handen uit het stopcontact
- Verwijder de stekker uit het stopcontact wanneer het apparaat voor langere tijd niet wordt gebruikt
- Gebruik het apparaat in een goed geventileerde ruimte.

**Tip: ACT handleidingen worden met de grootste zorgvuldigheid gemaakt. Door nieuwe technische ontwikkelingen kán het echter gebeuren dat een geprinte handleiding niet meer de meest recente informatie bevat. De online handleiding wordt altijd direct geüpdatet met de nieuwste informatie.*

Mocht je een probleem ervaren met de geprinte handleiding, check dan altijd eerst onze website www.act-connectivity.com waar de meest recente handleiding te downloaden is.

*Veelgestelde vragen (FAQ). Raadpleeg de **support** link op onze website www.act-connectivity.com en kijk of je hier de juiste informatie over je product kunt vinden. Het is zeer raadzaam om eerst deze FAQ-sectie te raadplegen. Het antwoord staat vaak hier.*

11.0 Garantievoorwaarden

De garantie geldt voor alle ACT producten. Bij aankoop van een tweedehands ACT product resteert de garantieperiode gemeten vanaf het moment van de aankoop door de eerste eigenaar. De ACT garantieregeling is van toepassing op alle ACT producten en onderdelen onlosmakelijk verbonden met het betreffende product. Voedingen, batterijen, accu's, antennes en alle andere producten niet geïntegreerd in of direct verbonden met het hoofdproduct of producten waarvan redelijkerwijs mag worden aangenomen dat deze een ander slijtagepatroon kennen dan het hoofdproduct, vallen derhalve niet onder de ACT garantieregeling. De garantie vervalt tevens bij onjuist of oneigenlijk gebruik, externe invloeden en/of bij opening van de behuizing van het betreffende product door partijen anders dan ACT. ACT kan gereviseerde materialen gebruiken bij het herstellen of vervangen van uw defecte product. ACT is niet



www.act-connectivity.com

Trademarks: all brand names are trademarks and/or registered of their respective holders.

The information contained in this document has been created with the utmost care. No legal rights can be derived from these contents. ACT cannot be held responsible, nor liable for the information contained in this document.





AC2300 – AC2305
Line Interactive UPS 600 VA

en

Manual

AC2300 – AC2305 | Line Interactive UPS 600 VA

Table of contents

1.0 Introduction	2
1.1 Functions and features	3
1.2 Packing contents	3
2.0 Remarks about Safety	3
3.0 Working Principle.....	4
3.1 In AC mode	4
3.2 AC Failure	4
3.3 UPS outputs	5
3.4 Battery and Charging:.....	5
4.0 Main Features	5
4.1 Unattended Operation	5
4.2 Protection	5
4.3 Four Kinds of Alarm Function	6
4.4 Lock Phase Function	6
4.5 The Function of the Self-set Frequency	6
5.0 UPS Led.....	6
6.0 Installation and Operation	6
7.0 Maintenance.....	7
7.1 Preventative Maintenance	7
7.2 Battery Maintenance.....	7
7.3 Handling of abnormality.....	8
8.0 Frequently Asked Questions and other related information	8
9.0 Service and support.....	8
10.0 Warning and points of attention	9
11.0 Warranty conditions	10

1.0 Introduction

Congratulations with the purchase of this high-quality ACT product! This product has undergone extensive testing by ACT's technical experts. Should you experience any problems with this product, you are covered by ACT warranty. Please keep this manual and the receipt in a safe place.

Register your product now on www.act-connectivity.com and receive product updates!

1.1 Functions and features

The AC2300 – AC2305 are UPS systems designed to effortlessly handle a power failure without the loss of important data. Because these devices are also equipped with a backup function, you can shut down your computer or have it make a backup without the chance of losing data. These UPS systems are all equipped with a sound alarm which is activated as soon a power failure occurs, warning you to shut down your computer or to make a backup.

1.2 Packing contents

The following parts need to be present in the packing:

- AC2300 / AC2305 Line Interactive UPS with AVR

2.0 Remarks about Safety

In order to keep safe in using the UPS, please comply with the following:

- Please charge the battery at least 24 hours before the UPS is in operation.
- After the battery is discharged or over three months without operation, the battery should be charged immediately for at least 12 hours, ensuring the battery is full and avoiding any unnecessary damage of the battery.
- The UPS is specially designed for computer only and it should not be connected with any inductive or capacitive load, like electromotor, daylight lamp, laser printer, etc.
- The UPS is not suitable for being used in life support systems, because it may have some problems and bring trouble to the life support systems. The responsibility will be users', if they insist on using the UPS in life support systems.
- It is normal that the temperature of the UPS surface reaches up to 50°C when it is in operation.
- When AC fails and the "ON" button on the front panel is pressed, the UPS will output voltage; if the "OFF" button on the front panel is pressed, the UPS will not output voltage.
- It is forbidden to open the case, because there is danger with electricity. If there is problem, please handle with the instruction of experts.
- It is forbidden to put container containing liquid inside on the UPS, because it will cause danger of electric shock or fire when the UPS short-circuits.
- When the UPS is abnormal, please cut off power immediately and turn to experts or the dealer for help.
- As there is no overload protection of the UPS, it cannot be overloaded. Otherwise, it would cause danger.
- It is strictly forbidden to place and operate the UPS in the following environment :
 - Place with inflammable gas or corrosive gas or much dust ;
 - Place with very high temperature or very low temperature(above 42°C or below

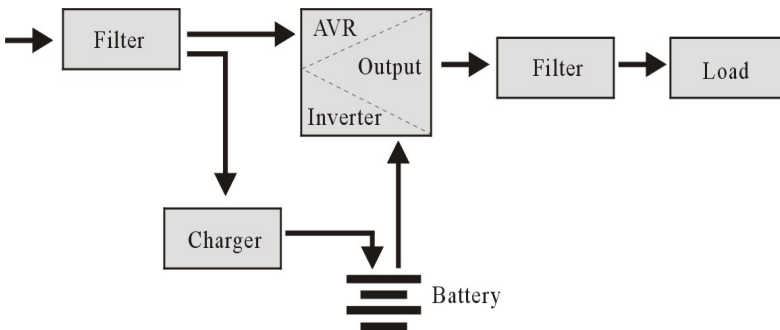
- 0°C) or high humidity(above 90%) ;
- Place with direct sunlight or near heater ;
- Place with strenuous vibration ;
- Outside
- Please use dry powder fire extinguisher in case of fire; it is forbidden to use fluid fire extinguisher because it will cause electric shock.
- Please put the socket near the UPS, in this way, it is convenient to disconnect the socket and cut off power in case of emergency.

Attention! Please ground the UPS for safety purpose

3.0 Working Principle

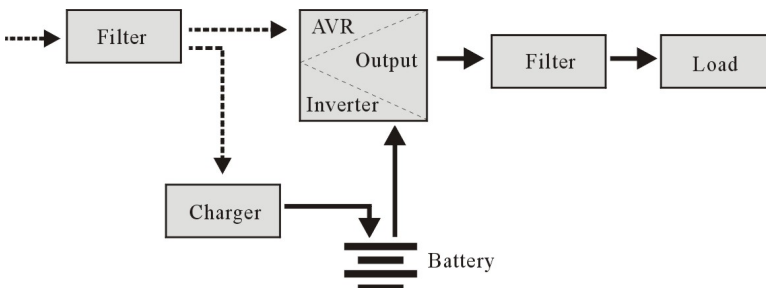
3.1 In AC mode

When UPS is in normal working mode, AC goes through the filter and the harmful waves are filtered. After that, AC charges the battery and meanwhile, passes UPS AVR and the filter and provide power for the equipment.



3.2 AC Failure

When AC fails, the battery will supply power to the inverter and then passes filter and provide power for the equipment, ensuring the continuous power supply.



3.3 UPS outputs

The AC2300 UPS has 6 outputs:

- At the left side three outputs for power failure (surge/spike) protection.
- At the right side three outputs for power failure (surge/spike) protection with a backup function when AC fails. The built-in battery will continue to supply power for the connected equipment.

The AC2305 UPS has 2 outputs 1x IEC (C13) + 1x EU socket type F female:

Both outputs are for power failure (surge/spike) protection with a backup function when AC fails. The built-in battery will continue to supply power for the connected equipment.

3.4 Battery and Charging:

- When the UPS is connected to AC, the charger will charge the battery fully in about 10 hours.
- When the battery is used up, please turn off the UPS and charge the battery for a least 10 hours when. Then turn on the UPS

4.0 Main Features

4.1 Unattended Operation

- Please connect the UPS to AC and press the ON button on the front panel, the UPS is turned on and the AC outputs stabilized voltage.
- When AC fails, UPS will supply power to the equipment immediately. And when the battery is used up, UPS will turn off automatically.
- When AC comes back, UPS will turn on automatically.

4.2 Protection

- Battery discharge protection: when the battery discharges and the UPS is in inverter mode, the UPS will check and monitor the working status of the battery; when the battery voltage drops to the limited lowest voltage, the inverter will turn off automatically and protect the battery; When AC comes back, the UPS will turn on automatically.
- Short-circuit Protection: when the UPS is in inverter mode and there is shock or short-circuit, UPS will output limited currency, protecting the UPS(When in AC mode, the UPS will be protected first by input fuse and then transfers to the inverter working mode).

4.3 Four Kinds of Alarm Function

- When AC fails, and the UPS supplies power, UPS will alarm once every 10 seconds and the beep stops about 40 seconds later.
- When the battery is nearly used up, the UPS will alarm automatically and the beep frequency is once every 1 second.
- Overload, when the UPS is overloaded, UPS will alarm once every 0,5 second
- Fault, if there is a faulty operation of the UPS, UPS will alarm continuously.

4.4 Lock Phase Function

In AC mode, the UPS system automatically tracks AC phase and ensures that the output wave form of the inverter is the same with AC voltage wave form. In this way, it reduces the peak pulse and surge voltage to minimizes the interference and damage to the equipment.

4.5 The Function of the Self-set Frequency

When the UPS is turned on for the first time, the acquiescence frequency is 50/60Hz; when it is connected to AC, the frequency is automatically set to 50Hz or 60Hz in accordance with AC.

5.0 UPS Led

LED indicator:

AC Mode	Green LED is ON
Battery Mode	Yellow LED is flashing
Fault mode	Red light is ON

6.0 Installation and Operation

1. Shut down the load (for example PC)
2. Put UPS on the proper position
3. Connect load (for example PC) to the UPS
4. Put the plug to the AC power socket(make sure GND is connected well)

SUGGESTION: This UPS is the power supply for the computer, monitor and hard disk(CD) etc. It has a limited backup time for the load, so you'd better not connect a printer or other equipment to it.

5. Press the On/Off button on the UPS, the green LED and yellow LED will light up, then you can turn on your computer etc.

Remark :

1. Generally speaking, don't turn off the UPS so the battery keeps charging.
2. When AC fails the UPS will turn to battery mode. Please save important documents in time.

7.0 Maintenance

7.1 Preventative Maintenance

Preventive Maintenance ensures the longer Service life of UPS. Please check the following steps every month:

1. Turn off the UPS;
2. Make sure the air grid is not blocked;
3. Make sure that the UPS surface is not covered by dust;
4. Check whether the input and output connectors are firmly connected
5. Make sure that the UPS is not affected with damp;
6. Turn on the UPS;
7. Let the UPS work in battery mode for about 5 minutes. If there is no other alarm in this period, then the UPS is working normal; if there is another alarm message, please contact the local dealer for help.

7.2 Battery Maintenance

The UPS contains a sealed lead-acid maintenance-free battery (batteries). Bad environmental conditions, to high discharge frequency, to high temperature, etc will dramatically reduce the battery life. The battery life will also reduce even if it is not used. It is suggested to discharge the battery once every 3 months when AC is normal. The following steps explains how to check the battery. When the battery is near the end of its life, the battery will end in bad performance. So, please remember the following steps of checking and maintenance:

1. Connect the UPS to AC and turn on the UPS, charge the battery for at least 10 hours. Do not attach any load to the UPS while charging.
2. Connect any load to the UPS (UPS and Surge outputs) and remove the input plug from the UPS to simulate AC failure. The battery of the UPS will discharge until the UPS turns off automatically.
3. Please record the connected load and discharge time for a later check.
4. When the discharge time is 80% of the initial discharge time, the performance of the battery will be weakened faster and accordingly the checking frequency of the battery should be changed to every month.

7.3 Handling of abnormality

The UPS can serve and provide protection to users equipment, but if there is something abnormal, please turn to local UPS dealer for help, avoiding unnecessary damage to the UPS.

When the UPS has the following problems, please follow the Steps below and if the problem still cannot be solved, Please contact the local dealer.

Phenomenon	Trouble Shooting
Battery fails to supply power.	Check whether the battery isn't charged enough? Check whether the UPS is turned on correctly?
UPS doesn't turn to AC (the input plug of the UPS has been plugged into the AC socket and AC is normal, and the "on/off" button has been pressed, but the AC indicating light is not bright and the alarm beeps.	Check whether the fuse is broken? The fuse is placed on the UPS back panel or near the AC input After disconnecting the AC plug, put out the fuse and check whether the fuse is broken, if so, please replace it with a new fuse.
When AC fails, the computer doesn't work.	When AC is working normal, please turn on the UPS and charge the battery for at least 10 hours. Please be sure the load is connected to the correct output
AC output is normal, but the alarm beeps.	AC is over voltage or low voltage.

8.0 Frequently Asked Questions and other related information

Select **support** on the ACT website to find the latest frequently asked questions for your product. ACT will update these pages frequently to assure you have the most recent information. Check www.act-connectivity.com for more information about your product.

9.0 Service and support

This user manual has been carefully written by ACT's technical experts. If you have problems installing or using the product, please check the **support** link at the website www.act-connectivity.com.

10.0 Warning and points of attention



Due to laws, directives and regulations set out by the European parliament, some (wireless) devices could be subject to limitations concerning its use in certain European member states. In certain European member states the use of such devices could be prohibited. Contact your (local) government for more information about this limitations.

Always follow up the instructions in the manual*, especially where it concerns devices which need to be assembled.

Warning: In most cases this concerns an electronic device. Wrong/improper use may lead to (severe) injuries!

When you connect the device to the mains, make sure it will not be damaged or subject to (high) pressure.

A power socket is needed which should be close and easy accessible from the device.

Repairing of the device should be done by qualified ACT staff. Never try to repair the device yourself. The warranty immediately voids when products have undergone self-repair and/or by misuse. For extended warranty conditions, please visit our website at www.act-connectivity.com

Dispose of the device appropriately. Please follow your countries regulation for the disposal of electronic goods.

Please check below safety points carefully:

- Do not apply external force on the cables
- Do not unplug the device by pulling the power cable
- Do not place the device near heating elements
- Do not let the device come in contact with water of other liquids
- If there is any strange sound, smoke or odor, remove the device immediately from the power outlet.
- Do not put any sharp objects into the venting hole of a product
- Do not use any damaged cables (risk of electric shock)
- Keep the product out of reach of children
- Wipe off the product with soft fabric, not water mop.
- Keep the power plug and outlet clean
- Do not unplug the device form the power outlet with wet hands
- Unplug the device when you don't use it for a long time
- Use the device at a well ventilated place

**Tip: ACT manuals are written with great care. However, due to new technological developments it can happen that a printed manual does not longer contain the most recent information. If you are experiencing any problems with the printed manual or*

you cannot find what you are looking for, please always check our website www.act-connectivity.com first for the newest updated manual.

*Frequently asked questions (FAQ). Consult **support** on our website www.act-connectivity.com and see if you can find the right information about your product here. It is highly advisable to consult the FAQ section first, the answer is often here.*

11.0 Warranty conditions

The ACT warranty applies to all ACT products. After buying a second-hand ACT product the remaining period of warranty is measured from the moment of purchase by the product's initial owner. ACT warranty applies to all ACT products and parts, indissolubly connected or mounted to the product it concerns. Power supply adapters, batteries, antennas and all other products not directly integrated in or connected to the main product or products of which, without reasonable doubt, can be assumed that wear and tear during use will show a different pattern than the main product, are not covered by the ACT warranty. Products are not covered by the ACT warranty when exposed to incorrect/improper use, external influences or when opening the service parts of the product by parties other than ACT. ACT may use refurbished materials for repair or replacement of your defective product. ACT cannot be held responsible for changes in network settings by internet providers. We cannot guarantee that the ACT networking product will keep working when settings are changed by the internet providers. ACT cannot guarantee the working of web services, apps and other third party content that is available through ACT products

When my product gets defective

Should you encounter a product rendered defective for reasons other than described above: Please contact your point of purchase for taking care of your defective product.

The logo for ACT, consisting of the letters 'ACT' in a bold, blue, sans-serif font.

www.act-connectivity.com

Trademarks: all brand names are trademarks and/or registered of their respective holders.

The information contained in this document has been created with the utmost care. No legal rights can be derived from these contents. ACT cannot be held responsible, nor liable for the information contained in this document.





AC2300 – AC2305
Line Interactive UPS 600 VA

fr

Mode d'Emploi

AC2300 – AC2305 | Line Interactive UPS 600 VA

Table des matières

1.0 Introduction	2
1.1 Fonctions et caractéristiques	3
1.2 Contenu de la boîte	3
2.0 Remarques concernant la sécurité	3
3.0 Principes de fonctionnement.....	4
3.1 En mode CA	4
3.2 Panne de CA	5
3.3 Sorties UPS.....	5
3.4 Batterie et recharge	5
4.0 Fonctions principales.....	6
4.1 Fonctionnement autonome	6
4.2 Protection	6
4.3 Quatre types de fonction d'alarme	6
4.4 Fonction de verrouillage de phase	6
4.5 La fonction de définition de fréquence automatique	6
5.0 UPS Led.....	7
6.0 Installation et fonctionnement	7
7.0 Maintenance.....	7
7.1 Maintenance préventive.....	7
7.2 Maintenance de la batterie.....	8
7.3 Gestion des anomalies	8
8.0 Foires aux questions et réponses et autres informations	9
9.0 Service et assistance.....	9
10.0 Avertissements et mises en garde	9
11.0 Conditions de garantie.....	11

1.0 Introduction

Nous vous félicitons pour l'achat de ce produit ACT de haute qualité ! Ce produit a fait l'objet de tests intensifs, réalisés par les techniciens experts d'ACT. Si vous rencontrez des problèmes avec ce produit, vous bénéficiez d'une garantie ACT. Veuillez conserver ce manuel ainsi que sa preuve d'achat, en lieu sûr.

Enregistrez dès maintenant votre achat sur www.act-connectivity.com et bénéficiez des mises à jour pour votre produit !

1.1 Fonctions et caractéristiques

L'AC2300 – AC2305 sont des systèmes UPS qui peuvent palier à une panne de courant sans que des données importantes se perdent. Etant donné que ces appareils disposent également d'une fonction de back-up toutes les dix minutes, vous pouvez éteindre votre ordinateur sans problème ou faire un back-up afin de ne pas perdre de données importantes. Etant donné que ces systèmes UPS disposent d'une alarme sonore qui est enclenchée chaque fois qu'il y a une panne de courant, vous savez exactement quand vous devez éteindre votre ordinateur ou faire rapidement un back-up.

1.2 Contenu de la boîte

La boîte devrait contenir les pièces suivantes :

- AC2300 / AC2305 Onduleur Interactif avec AVR

2.0 Remarques concernant la sécurité

Afin de continuer à utiliser l'UPS de façon sûre, veuillez vous conformer à ce qui suit :

- Veuillez recharger la batterie au moins 24 heures avant de mettre l'UPS en marche.
- Quand la batterie est déchargée ou qu'elle n'a pas été utilisée pendant plus de trois mois, elle doit être rechargée immédiatement pendant au moins 12 heures, pour s'assurer que la batterie est pleine et pour ne pas lui causer de dommages évitables.
- L'UPS est conçu spécifiquement pour les ordinateurs et ne doit pas être connecté à des charges inductives ou capacitatives telles que des moteurs électriques, des lampes, des imprimantes laser.
- L'UPS n'est pas adapté à une utilisation avec les systèmes de maintien de la vie, car il peut connaître des problèmes et endommager de tels systèmes. La responsabilité appartiendra aux utilisateurs s'ils utilisent malgré tout l'UPS pour des systèmes de maintien de la vie.
- Il est normal que la température de l'UPS atteigne 50 °C en fonctionnement.
- Quand l'alimentation est en panne et que vous appuyez sur le bouton « ON », l'UPS émettra une tension de sortie. Si vous appuyez sur le bouton « OFF » du panneau avant, l'UPS n'émettra pas de tension de sortie.
- Il est interdit d'ouvrir le boîtier, en raison des dangers électriques. En cas de problème, manipulez-le en suivant les instructions d'experts.
- Il est interdit de placer un contenant de liquide dans l'UPS, car cela causera des risques de choc électrique ou d'incendie si l'UPS subit un court-circuit.
- Quand l'UPS fonctionne d'une manière anormale, coupez immédiatement l'alimentation et demandez de l'aide à un expert ou à votre revendeur.
- Comme il n'existe aucune protection contre la surcharge sur l'UPS, celui-ci ne peut pas être surchargé. Sinon, cela constituerait un risque.
- Il est strictement interdit de placer et d'utiliser l'UPS dans les types d'environnement suivants :

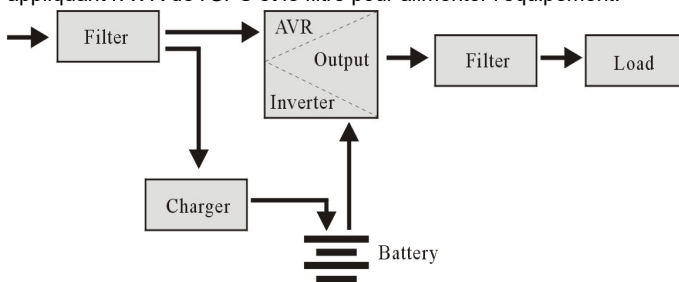
- Les lieux présentant des gaz inflammables ou corrosifs, ou beaucoup de poussière ;
- Les lieux à des températures très élevées ou très basses (au-dessus de 42 °C ou en dessous de 0 °C) ou à très haute humidité (au-dessus de 90 %) ;
- Les lieux directement exposés à la lumière du soleil ou à proximité d'une source de chaleur ;
- Les lieux soumis à de fortes vibrations ;
- Dehors
- Veuillez utiliser un extincteur à poudre sèche en cas d'incendie ; il est interdit d'utiliser des matières liquides car cela pourrait causer des chocs électriques.
- Veuillez placer la prise près de l'UPS, car de cette manière il est simple de débrancher le matériel en cas d'urgence.

ALARME ! L'UPS doit être connecté à un fil de mise à la terre !

3.0 Principes de fonctionnement

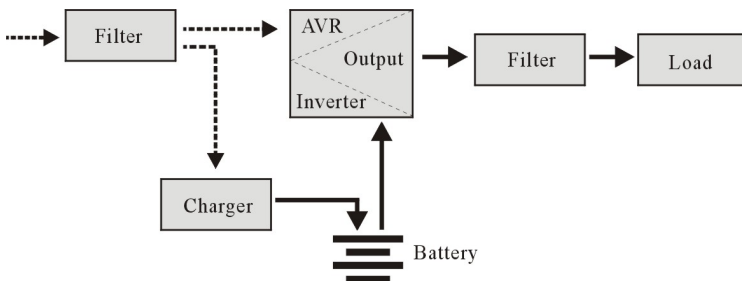
3.1 En mode CA

Quand l'UPS est en mode de fonctionnement normal, du CA traverse le filtre et les ondes dangereuses sont éliminées. Après cela, le CA recharge la batterie tout en appliquant l'AVR de l'UPS et le filtre pour alimenter l'équipement.



3.2 Panne de CA

En cas de panne de CA, la batterie alimentera l'inverseur puis appliquera le filtre pour alimenter l'équipement, de sorte à assurer une alimentation continue.



3.3 Sorties UPS

L'UPS AC2300 UPS dispose de 6 sorties :

- Sur le côté gauche, trois sorties pour la protection contre les problèmes électriques (surtensions/pics).
- Sur le côté droit, trois sorties pour la protection contre les problèmes électriques (surtensions/pics) avec une fonction de sauvegarde en cas de panne de CA. La batterie intégrée fournira l'alimentation pour assurer le fonctionnement continu de l'équipement.

L'UPS AC2305 dispose de 2 sorties 1x IEC (C13) + 1x prise UE type F femelle:

Les deux sorties servent à la protection contre les coupures de courant (surtensions / pics) avec une fonction de sauvegarde en cas de panne de secteur. La batterie intégrée continuera à alimenter l'équipement connecté.

3.4 Batterie et recharge

- Quand l'UPS est connecté au CA, le chargeur rechargera pleinement la batterie en environ 10 heures.
- Lorsque la batterie est épuisée, éteignez l'UPS et rechargez la batterie pendant au moins 10 heures. Puis allumez l'UPS

4.0 Fonctions principales

4.1 Fonctionnement autonome

- Veuillez connecter l'UPS au CA et appuyer sur le bouton ON du panneau avant, l'UPS est alors démarré et le CA émet une tension stabilisée.
- En cas de panne du CA, l'UPS commencera immédiatement à alimenter l'équipement. Et quand la batterie est vide, l'UPS s'éteindra automatiquement.
- Une fois le CA rétabli, l'UPS s'allumera automatiquement.

4.2 Protection

- Protection contre le déchargement de la batterie : lorsque la batterie se décharge et que l'UPS est en mode onduleur, l'UPS vérifiera et surveillera l'état de fonctionnement de la batterie ; Quand la tension de la batterie descend sous le seuil minimum, l'inverseur s'éteindra automatiquement pour protéger la batterie. Quand le CA est rétabli, l'UPS s'allumera automatiquement.
- Protection contre les courts-circuits : quand l'UPS est en mode inverseur et qu'un choc électrique ou un court-circuit survient, l'UPS émettra un courant limité pour protéger l'UPS (En mode CA, l'UPS sera d'abord protégé par le fusible d'entrée puis passera en mode inverseur).

4.3 Quatre types de fonction d'alarme

- Lorsqu'un AC tombe en panne et que l'onduleur est alimenté, l'onduleur sonne une fois toutes les 10 secondes et le bip sonore s'arrête environ 40 secondes plus tard.
- Lorsque la batterie est presque épuisée, l'onduleur déclenche une alarme automatique et le la fréquence du bip est une fois toutes les 1 secondes.
- Surcharge, lorsque l'onduleur est surchargé, il déclenche une alarme toutes les 0,5 seconde.
- En cas de dysfonctionnement de l'onduleur, celui-ci émettra une alarme continue.

4.4 Fonction de verrouillage de phase

En mode CA, le système UPS suivra automatiquement la phase CA et s'assurera que le signal de sortie de l'inverseur est de la même tension que le CA, de sorte à réduire les courants d'impulsion et les tensions de choc et à minimiser les interférences et les dommages causés à l'équipement.

4.5 La fonction de définition de fréquence automatique

Quand l'UPS est allumé pour la première fois, la fréquence est de 50/60 Hz. Une fois connecté au CA, la fréquence passe automatiquement à 50 ou 60 Hz en fonction du CA.

5.0 UPS Led

Indicateur LED:

Mode AC	le LED vert est allumé
Mode batterie	la LED jaune clignote
Mode Défaut	La LED rouge est allumée

6.0 Installation et fonctionnement

1. Éteignez la charge (par exemple PC)
2. Placez l'UPS sur la bonne position (conformément au manuel)
3. Connectez la charge (PC par exemple) à l'UPS
4. Branchez la prise sur la prise d'alimentation CA (N'oubliez pas de connecter la mise à la terre aussi)

SUGGESTION : Cet UPS est une alimentation pour ordinateur, moniteur et disque dur (CD). Sa durée de sauvegarde est limitée pour la charge, il est donc déconseillé d'y brancher une imprimante ou un autre équipement.

5. Mode CA : appuyez sur le bouton marche/arrêt de l'UPS, les DEL verte et jaune s'éclairent, vous pouvez alors allumer votre ordinateur ou autre.

Remarque :

1. De façon générale, n'éteignez pas l'UPS pour que la batterie continue à se charger.
2. Lorsque le CA est en panne, l'UPS entre en mode batterie. Enregistrez vos documents importants à temps.

7.0 Maintenance

7.1 Maintenance préventive

La maintenance préventive assure la durabilité de l'UPS. Veuillez effectuer les étapes suivantes chaque mois :

1. Éteignez l'UPS ;
2. Vérifiez que les grilles de ventilation ne sont pas bloquées ;
3. Assurez-vous que la surface de l'UPS n'est pas couverte de poussière ;
4. Vérifiez que les connecteurs d'entrée et de sortie sont bien connectés
5. Assurez-vous que l'UPS n'est pas affecté par l'humidité ;
6. Allumez l'UPS ;
7. Laissez l'UPS fonctionner en mode batterie pendant environ 5 minutes. Si aucune autre alarme n'est déclenchée pendant cette période, alors l'UPS fonctionne normalement. Si un autre message d'alarme s'affiche, contactez le revendeur local pour de l'aide.

7.2 Maintenance de la batterie

L'UPS contient une batterie plomb-acide scellée sans entretien nécessaire (batteries). De mauvaises conditions environnementales, des fréquences de décharge ou des températures élevées réduiront significativement la durée de vie de la batterie.

La batterie s'use même si vous ne l'utilisez pas. Il est conseillé de décharger la batterie une fois tous les 3 mois quand le CA fonctionne normalement. Voici les étapes à suivre pour vérifier la batterie : quand la batterie approche de sa fin de vie, ses performances seront mauvaises. Rappelez-vous donc des étapes suivantes pour la vérification et la maintenance :

1. Connectez l'UPS au CA et allumez-le, rechargez la batterie pendant au moins 10 heures, et prenez note de l'état de la charge.
2. Connectez toute charge à l'UPS (sorties UPS et surtension), et retirez la prise d'entrée de l'UPS pour simuler une panne de CA. La batterie de l'UPS se déchargera jusqu'à ce que l'UPS s'éteigne automatiquement. Enregistrez la charge connectée et la durée de décharge pour des vérifications ultérieures.
3. En conditions normales, la durée de vie de la batterie est de 2 à 3 ans. Mais dans des conditions comme des températures élevées ou une haute fréquence de décharge, la durée de vie de la batterie sera réduite à seulement 0,5 à 1 an.
4. Lorsque la durée de décharge correspond à 80 % de la durée de décharge initiale, les performances de la batterie s'affaibliront plus rapidement, et vous devez donc vérifier la batterie chaque mois.

7.3 Gestion des anomalies

L'UPS peut proposer une protection à l'équipement des utilisateurs, mais si quelque chose d'anormal se produit, veuillez vous adresser à votre revendeur d'UPS pour de l'aide, afin d'éviter de causer des dommages à l'UPS.

Quand l'UPS rencontre les problèmes suivants, veuillez suivre les étapes ci-dessous, et si le problème persiste, veuillez contacter votre revendeur.

Problème	Dépannage
La batterie ne fournit pas de courant.	Vérifiez si la batterie est suffisamment chargée ? Vérifiez que l'UPS est bien allumé ?
L'UPS ne passe pas en CA (la prise d'entrée de l'UPS a été branchée sur la prise CA et le CA est normal, et le bouton « on » a bien été enclenché, mais l'indicateur CA ne s'allume pas et l'alarme émet un bip.	Vérifiez si le fusible a sauté ? Le fusible se trouve sur le panneau arrière de l'UPS ou près de l'entrée CA Après avoir débranché la prise de CA, retirez le fusible et vérifiez s'il a sauté. Si c'est le cas, remplacez-le par un nouveau fusible.
En cas de panne de CA, l'ordinateur ne fonctionne pas.	Veuillez allumer l'UPS et recharger la batterie pendant au moins 10 heures

	Assurez-vous que la charge est connectée à la bonne sortie
La sortie CA est normale, mais l'alarme émet un bip.	Le CA est en surtension ou en sous-tension.

8.0 Foires aux questions et réponses et autres informations

Sélectionnez **support** sur le site web de l'ACT pour trouver les dernières questions fréquemment posées sur votre produit. ACT mettra ces pages à jour fréquemment pour vous assurer que vous disposez des informations les plus récentes. Visitez le site www.act-connectivity.com pour plus d'informations sur votre produit.

9.0 Service et assistance

Ce manuel d'utilisation a été rédigé avec soin par les experts techniques d'ACT. Si vous rencontrez des problèmes lors de l'installation ou de l'utilisation du produit, veuillez consulter la section **support** sur le site Web : www.act-connectivity.com.

10.0 Avertissements et mises en garde



En raison des lois, directives et régulations mises en place par le parlement Européen, plusieurs appareils (sans fils) peuvent être soumis à des limitations concernant leur usage dans certains membres de l'Union Européenne. Dans certains membres de l'Union Européenne l'usage de tels appareils peut être interdit. Contactez votre gouvernement (local) pour plus d'informations concernant ces limitations.

Suivez toujours les instructions du mode d'emploi, spécialement quand il concerne des produits qui doivent être assemblés.

Attention: Dans la plupart des cas ceci concerne des produits électriques. Une mauvaise ou incorrecte utilisation peut conduire à de(sévères) blessures!

Lorsque vous connectez l'appareil au réseau, vérifiez qu'il n'est pas endommagé ou soumis à une pression (élevée).

Une prise électrique facilement accessible est nécessaire près de l'appareil.

La réparation du produit doit être effectuée par un agent qualifié de ACT. N'essayez jamais de réparer l'appareil par vous-même: La garantie prend fin dès le moment où les produits ont été réparés par le client et/ou mal utilisés. Pour de plus amples informations sur les conditions de garantie, merci de visiter notre site internet www.act-connectivity.com

Pour jeter l'appareil, suivez la réglementation de votre pays sur le mode d'élimination des appareils électroniques.

Lisez attentivement les notes sur la sécurité ci-dessous:

- N'appliquez pas des forces externes sur les câbles.
- Ne débranchez pas l'appareil en tirant le câble électrique.
- Ne rangez pas l'appareil à côté des éléments chauffants.
- Gardez l'appareil à l'abri de l'eau et de l'humidité.
- Si vous entendez un bruit étrange, vous remarquez une fumée ou vous sentez une odeur, retirez immédiatement l'appareil de la prise électrique.
- N'insérez aucun objet pointu dans le trou d'évacuation du produit.
- N'utilisez jamais des câbles endommagés (ça risque de provoquer un choc électrique)
- Gardez le produit loin de la portée des enfants.
- Essuyez le produit avec un tissu doux et non une éponge humide.
- Gardez le cordon d'électricité et la prise propres.
- Ne débranchez pas l'appareil de la prise électrique si vos mains sont mouillées.
- Débranchez l'appareil lorsque vous cessez de l'utiliser pendant une période prolongée.
- Utilisez l'appareil dans un endroit bien ventilé.

Les manuels d'ACT ont été écrits avec une grande attention. Néanmoins et à cause des améliorations technologiques, il peut arriver que les manuels ne contiennent pas les informations les plus récentes.

Si vous rencontrez la moindre difficulté avec le manuel imprimé ou si vous n'y trouvez pas de solutions à vos problèmes, nous vous invitons à visiter notre site Internet www.act-connectivity.com pour consulter les dernières mises à jours relatives à nos manuels.

*Questions fréquentes (FAQ) Consultez la section **support** sur notre site Web www.act-connectivity.com et vérifiez si vous pouvez y trouver les informations nécessaires sur votre produit. Il est fortement recommandé de consulter d'abord la section FAQ, la réponse se trouve souvent dedans.*

11.0 Conditions de garantie

La garantie d'ACT s'applique à tous les produits d'ACT. Après achat d'un produit ACT de seconde main, la période restante de la garantie se calcule à partir de la date d'achat du produit par le propriétaire d'origine. La garantie ACT s'applique à tous les produits et pièces ACT connectés ou installés sur le produit concerné. Les adaptateurs d'alimentation secteur, les batteries, les antennes et tous les autres produits non intégrés directement au produit principal, ou non connectés directement au même produit, et/ou les produits associés qui sans aucun doute sont soumis à une usure différente, ne sont pas couverts par la garantie ACT. Les produits ne sont pas couverts par la garantie ACT lorsqu'ils ont été soumis à une mauvaise utilisation ou une utilisation inadéquate, lorsqu'ils ont été soumis à des influences extérieures ou lorsque des pièces ont été démontées par du personnel autre que celui agréé ACT. ACT peuvent utiliser des matériaux reconditionnés pour la réparation ou le remplacement du produit défectueux. ACT ne sauraient être tenus responsables des changements de paramètres réseaux des fournisseurs d'accès à Internet. Nous ne pouvons garantir que les produits réseau ACT continueront à fonctionner lorsque les paramètres sont modifiés par des fournisseurs d'accès à Internet. ACT ne peut garantir le fonctionnement des services Web, applications et autres contenus tiers disponibles via les produits ACT.

Lorsque mon produit est défectueux

Si vous rencontrez un produit rendu défectueux pour d'autres raisons que celles décrites ci-dessus : Veuillez contacter votre point d'achat pour la prise en charge de votre produit défectueux.



AC2300 – AC2305
Line Interactive UPS 600 VA

es

Manual de usuario

AC2300 – AC2305 | Line Interactive UPS 600 VA

Contenidos

1.0	Introducción.....	2
1.1	Funciones y características	3
1.2	Contenido del paquete.....	3
2.0	Información de seguridad	3
3.0	Funcionamiento básico.....	4
3.1	En modo de suministro eléctrico.....	4
3.2	Interruzione dell'alimentazione CA.....	4
3.3	Salidas del SAI	5
3.4	Batería y carga	5
4.0	Funciones principales.....	5
4.1	Funcionamiento autónomo	5
4.2	Protección	6
4.3	Cuatro funciones de la alarma	6
4.4	Función de fase	6
4.5	Función de frecuencia ajustada automáticamente	6
5.0	UPS Led.....	6
6.0	Instalación y funcionamiento.....	7
7.0	Mantenimiento.....	7
7.1	Mantenimiento preventivo.....	7
7.2	Mantenimiento de la batería	8
7.3	Corrección de anomalías.....	8
8.0	Preguntas más frecuentes y otra información relacionada.....	9
9.0	Servicio de atención al cliente y soporte técnico.....	9
10.0	Advertencias y puntos de atención	9
11.0	Condiciones de la garantía	11

1.0 Introducción

¡Enhorabuena por la compra de este producto de ACT de alta calidad! Este producto ha sido sometido a un exigente proceso de pruebas llevado a cabo por expertos técnicos pertenecientes a ACT. Si experimenta algún problema con este producto, recuerde que le ampara la garantía de ACT. Conserve este manual y el recibo de compra en un lugar seguro.

¡Registre este producto ahora en www.act-connectivity.com y reciba todas sus actualizaciones!

1.1 Funciones y características

Los dispositivos AC2300 – AC2305 son sistemas SAI diseñados para hacer frente a en el suministro eléctrico sin perder datos importantes. Dado que estos dispositivos también están equipados con una función de copia de seguridad de 10 minutos, puede apagar su PC o dejar que lleve a cabo una copia de seguridad sin riesgo de perder datos. Todos estos sistemas SAI cuentan con una alarma sonora que se activa en cuanto se produce una avería en el suministro eléctrico y que le indica que apague su PC o que realice una copia de seguridad.

1.2 Contenido del paquete

El paquete debe contener los siguientes artículos:

- AC2300 / AC2305 Sai Interactivo – con AVR

2.0 Información de seguridad

Siga las instrucciones descritas a continuación para poder utilizar de forma segura el sistema de alimentación ininterrumpida [UPS]

- Cargue la batería al menos 24 horas antes de poner en funcionamiento el SAI.
- Cuando se descargue o después de pasados tres meses de inactividad, vuelva a cargar nuevamente la batería durante al menos 12 horas, asegurándose de que la batería quede completamente cargada para evitar daños innecesarios.
- El sistema UPS está específicamente diseñado para usar exclusivamente con equipos personales y no deberá conectarse a ninguna carga inductiva o capacitiva, como motores eléctricos, lámparas de luz diurna, impresoras láser, etc.
- El sistema UPS no está diseñado para usar en sistemas de reanimación de urgencia, ya que puede sufrir alguna avería y poner en riesgo los equipos de reanimación. Los usuarios aceptan la exclusiva responsabilidad por el uso del sistema UPS en equipos de reanimación.
- La temperatura de la superficie del sistema UPS puede alcanzar con normalidad hasta 50°C durante su uso.
- Si se produce un corte en el suministro eléctrico y pulsa el botón de encendido ("ON") del panel frontal, el sistema UPS producirá el voltaje necesario por la unidad; si pulsa el botón de apagado ("OFF") del panel frontal, la UPS dejará de producir el voltaje necesario por la unidad.
- No está permitido abrir la carcasa por el riesgo asociado de descarga eléctrica. Si detecta algún problema, solicite ayuda a un experto.
- Queda prohibido colocar recipientes con líquido en el interior del sistema UPS, ya que su presencia podría causar cortocircuitos con el consecuente riesgo de descarga eléctrica o incendio.
- Si detecta un comportamiento anormal del sistema UPS, corte inmediatamente el suministro eléctrico y solicite ayuda a un experto o a su distribuidor local.
- La ausencia de protección de sobrecarga significa que no debe sobrecargar el sistema UPS. De lo contrario, la unidad podría resultar peligrosa.

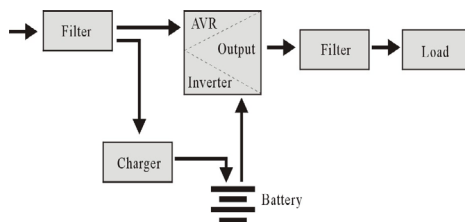
- Queda estrictamente prohibido colocar y utilizar el sistema UPS en los siguientes entornos:
 - Lugares con gases inflamables o corrosivos o niveles elevados de polvo ;
 - Lugares con temperaturas demasiado altas o bajas (por encima de 42°C o por debajo de 0°C) o con mucha humedad (por encima de 90%) ;
 - Lugares expuestos a la luz directa del sol o a fuentes de calor ;
 - Lugares con vibraciones intensas ;
 - A la intemperie
- En caso de incendio, utilice extintores de polvo seco; queda prohibido el uso de extintores con carga líquida por el riesgo asociado de descarga eléctrica.
- Coloque el sistema UPS cerca de una toma de corriente para poder desconectarlo cómodamente y cortar el suministro eléctrico en caso de emergencia.

!ALARMA! ¡La conexión del sistema UPS debe incorporar toma a tierra!

3.0 Funcionamiento básico

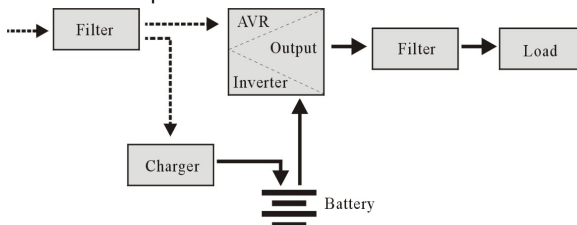
3.1 En modo de suministro eléctrico

En el modo normal de funcionamiento, la corriente (CA) pasa por el filtro que retiene las ondas perjudiciales. Posteriormente, la corriente carga la batería y al mismo tiempo, atraviesa el AVR y el filtro del sistema UPS y proporciona electricidad al equipo.



3.2 Interruzione dell'alimentazione CA

Si se produce un corte en el suministro eléctrico, la batería proporcionará corriente al inversor y, a continuación, superará el filtro y abastecerá el equipo, asegurando que la alimentación no se interrumpa.



3.3 Salidas del SAI

El SAI AC2300 dispone de 6 salidas:

- En el lateral izquierdo, tres salidas para la protección contra fallos de alimentación (sobretensión o picos de tensión).
- En el lateral derecho, tres salidas para la protección contra fallos de alimentación (sobretensión o picos de tensión) con una función de alimentación de reserva cuando falla la CA. La batería integrada proporcionará alimentación para que el equipo disponga de una alimentación ininterrumpida.

El UPS AC2305 tiene 2 salidas 1x IEC (C13) + 1x enchufe hembra EU tipo F hembra:

Ambas salidas son para protección de falla de energía (sobretensión / pico) con una función de respaldo cuando falla la CA. La batería incorporada continuará suministrando energía al equipo conectado.

3.4 Batería y carga

- Si conecta el sistema UPS a la red eléctrica, el cargador cargará la batería completamente en aproximadamente 10 horas.
- Cuando se agote la batería, apague el SAI y cargue la batería durante al menos 10 horas. A continuación, encienda el SAI.

4.0 Funciones principales

4.1 Funcionamiento autónomo

- Conecte el sistema UPS al suministro eléctrico y pulse el botón de encendido ("ON") del panel frontal. El sistema UPS se encenderá y la red eléctrica suministrará una tensión estabilizada.
- Si se produce un corte en el suministro eléctrico, el sistema UPS pasará a alimentar inmediatamente al equipo. Y cuando la batería se agote, el sistema UPS se apagará automáticamente.
- Cuando se restablezca el suministro, el sistema UPS volverá a encenderse al instante.

4.2 Protección

- Protección contra descarga de la batería: cuando la batería se descargue y el SAI esté en modo inversor, el SAI comprobará y monitorizará el estado de funcionamiento de la batería. Si la tensión de la batería cae por debajo de la tensión mínima limitada, el inversor se apagará automáticamente y protegerá la batería. Si se restablece el suministro, el sistema UPS se encenderá automáticamente.
- Protección contra cortocircuitos: si mientras el sistema UPS está en modo de inversor se produce una descarga eléctrica o cortocircuito, el sistema producirá una corriente limitada para protegerse (en modo de suministro eléctrico, un fusible de entrada protegerá en primera instancia el sistema UPS que cambiará posteriormente al modo de de inversor).

4.3 Cuatro funciones de la alarma

- Cuando la CA falla, y el UPS suministra energía, el UPS emitirá una alarma una vez cada 10 segundos y el pitido se detendrá unos 40 segundos más tarde.
- Cuando la batería esté casi agotada, el UPS emitirá una alarma automáticamente y La frecuencia del pitido es una vez cada 1 segundo.
- Sobrecarga, cuando el UPS está sobrecargado, UPS emitirá una alarma una vez cada 0,5 segundos
- Avería, si hay una operación defectuosa del UPS, el UPS emitirá una alarma continua.

4.4 Función de fase

En modo de suministro eléctrico, el sistema UPS rastrea automáticamente la fase de la corriente alterna y se asegura de que la forma de la onda de salida del inversor sea igual a la forma de la onda del suministro eléctrico, reduciendo así los picos de tensión y las sobretensiones y minimizando las interferencias y daños al equipo.

4.5 Función de frecuencia ajustada automáticamente

Al encender el sistema UPS por primera vez, la frecuencia es de 50/60Hz; al conectar el suministro eléctrico, la frecuencia se ajusta automáticamente a 50 ó 60Hz de acuerdo con el suministro (CA).

5.0 UPS Led

Indicador LED:

Modo AC	el LED verde está encendido
Modo de batería	el LED amarillo está parpadeando
Modo de fallo	la luz roja está encendida

6.0 Instalación y funcionamiento

1. Apague la carga (por ejemplo, un PC)
2. Coloque el sistema UPS en la posición adecuada (como se indica en el manual)
3. Conecte la carga (por ejemplo un PC) al sistema UPS
4. Conecte el enchufe a una toma de corriente (asegúrese de que incorpore toma a tierra)

SUGERENCIA: Este SAI es la fuente de alimentación del ordenador, el monitor y el disco duro (CD), etc. Cuenta con un tiempo de alimentación de reserva limitado para la carga, por lo tanto, le recomendamos que no conecte una impresora u otro dispositivo en él.

5. Modo CA: pulse el botón de encendido/apagado del SAI, se encenderá la luz LED verde y la amarilla. A continuación, podrá encender su ordenador, etc.

Nota:

- 1 *Generalmente, no deberá apagar el SAI para que la batería siga cargando.*
- 2 *Cuando falle la CA, el SAI activará el modo batería. Guarde los archivos importantes a tiempo.*

7.0 Mantenimiento

7.1 Mantenimiento preventivo

El mantenimiento preventivo alarga la vida útil del sistema UPS. Repita mensualmente los pasos descritos a continuación:

1. Apague el sistema UPS;
2. Asegúrese de que la ranura de ventilación no quede bloqueada.
3. Asegúrese de que la superficie del sistema UPS no esté cubierta de polvo;
4. Compruebe que los conectores de entrada y de salida estén firmemente conectados.
5. Asegúrese de que el sistema UPS no presente signos de humedad;
6. Encienda el sistema UPS;
7. Deje que el SAI funcione en modo batería durante aproximadamente 5 minutos. Si no emite ninguna otra alerta en este periodo de tiempo, el SAI funcionará de forma normal. Si emite algún otro mensaje de alerta, contacte con su proveedor local para obtener asistencia.

7.2 Mantenimiento de la batería

El SAI cuenta con una batería de plomo sellada que no necesita mantenimiento (baterías). En malas condiciones ambientales, la alta frecuencia de descarga, las altas temperaturas, etc. reducirán considerablemente la vida útil de la batería. La vida útil de la batería seguirá disminuyendo incluso cuando no la utilice. Se sugiere descargar la batería una vez cada 3 meses en caso de suministro eléctrico (CA) normal.

Consulte a continuación los pasos necesarios para comprobar la batería: cuando la batería esté cerca del final de su vida útil, su rendimiento no será el mismo. Por lo tanto, recuerde los siguientes consejos sobre comprobación y mantenimiento:

1. Conecte el suministro eléctrico (CA) y encienda el sistema UPS. Cargue la batería durante al menos 10 horas comprobando el estado de carga.
2. Conecte cualquier carga al SAI (salidas de sobretensión y SAI) y desconecte el enchufe de la entrada del SAI para simular un fallo de CA. La batería del SAI se descargará hasta que el SAI se apague automáticamente. Anote la carga conectada y el tiempo de descarga para comprobarlo más tarde. Guarde en sus registros el tiempo de descarga para posteriores comprobaciones.
3. La vida útil de la batería es de entre 2 y 3 años en condiciones normales. Pero en otras condiciones tales como: alta temperatura o elevada frecuencia de descarga, la vida útil de la batería se reducirá de 0,5 a 1 año.
4. Cuando el tiempo de descarga sea el 80% del tiempo de descarga inicial, el rendimiento de la batería se reducirá más rápidamente y, por lo tanto, la comprobación de la batería deberá realizarse cada mes.

7.3 Corrección de anomalías

El sistema UPS puede proteger el equipo del usuario, pero si detecta alguna anomalía, devuelva el sistema UPS a su distribuidor para evitar daños innecesarios para el sistema.

Cuando el sistema UPS presente alguno de los siguientes problemas, siga los pasos descritos a continuación. Si el problema persiste, póngase en contacto con su distribuidor local.

Problema	Solución
La batería no proporciona electricidad.	¿Compruebe si la batería tiene suficiente carga? ¿Compruebe si el sistema UPS está correctamente encendido?
El sistema UPS no cambia al suministro eléctrico (CA) (el enchufe del sistema UPS está conectado a la toma de corriente y el suministro es normal, y ha pulsado el botón de encendido ("ON"),	Compruebe si el fusible está roto. El fusible está ubicado en el panel trasero del SAI o junto a la entrada de CA. Desconecte el enchufe de la toma de corriente, retire el fusible y compruebe si

pero la luz que indica la corriente no se enciende y emite un pitido de alarma.	el fusible está roto. Si es así, sustitúyalo por un fusible nuevo.
Cuando se produce un corte en el suministro eléctrico, el ordenador no funciona.	Encienda el sistema UPS y cargue la batería durante al menos 10 horas. Asegúrese de que la carga esté conectada a la salida correcta.
La salida de CA es normal, pero la unidad emite una alarma.	Posible sobretensión o baja tensión.

8.0 Preguntas más frecuentes y otra información relacionada

Seleccione support en el sitio web de ACT para encontrar las últimas preguntas frecuentes sobre su producto. ACT actualizará estas páginas frecuentemente para asegurar que usted tenga la información más reciente. Visite www.act-connectivity.com para obtener más información sobre su producto.

9.0 Servicio de atención al cliente y soporte técnico

Este manual del usuario ha sido redactado con sumo cuidado por técnicos expertos de ACT. Si experimenta algún problema al instalar o utilizar el producto, visite el vínculo **support** en el sitio web www.act-connectivity.com.

10.0 Advertencias y puntos de atención



Debido a las leyes, directivas y reglamentos establecidos por el Parlamento Europeo, algunos dispositivos (inalámbricos) pueden estar sujetos a limitaciones relativas a su uso en determinados miembros de estados europeos. En ciertos miembros de estados de Europa el uso de dichos productos podría ser prohibido. Póngase en contacto con el gobierno (local) para obtener más información acerca de estas limitaciones.

Siempre siga las instrucciones del manual*, en especial cuando se refiera a productos que necesitan ser montados.

Advertencia: En la mayoría de los casos esto se refiere a un dispositivo electrónico. El mal uso / inadecuado puede dar lugar a lesiones (fuertes)!

Cuando conecte el aparato a la red, asegúrese de que no se dañe o esté sujeto a presión (alta).

Se necesita una toma de corriente que debe estar cerca y de fácil acceso desde el dispositivo.

La reparación del producto debe ser realizada por personal calificado de ACT. No intente reparar el aparato usted mismo. La garantía es anulada de inmediato cuando los productos hayan sido objeto de auto reparación y / o por el mal uso por el cliente. Para las condiciones de garantía extendida, por favor visite nuestro sitio web en www.act-connectivity.com.

Desechar el dispositivo de manera apropiada. Por favor, siga su regulación de país para la eliminación de productos electrónicos.

Por favor, compruebe debajo de los puntos de seguridad detenida:

- No aplique una fuerza externa sobre los cables
- No desconecte el dispositivo tirando del cable de alimentación
- No coloque el dispositivo cerca de elementos de calefacción
- No permita que el dispositivo entre en contacto con agua de otros líquidos
- Si hay algún sonido extraño, humo u olor, retire el dispositivo inmediatamente de la toma de corriente.
- No coloque ningún objeto punzante en el orificio de ventilación de un producto
- No utilice cables dañados (riesgo de descarga eléctrica)
- Mantenga el producto fuera del alcance de los niños
- Limpie el producto con una tela suave, no fregona agua
- Mantenga el cable de alimentación y salida limpia
- No desconecte el dispositivo de formar la toma de corriente con las manos mojadas
- Desconecte el dispositivo cuando no lo use durante mucho tiempo
- Use el dispositivo en un lugar bien ventilado.

**Sugerencia: Los manuales de ACT se redactan con gran cuidado. Sin embargo, debido a los nuevos desarrollos tecnológicos, puede suceder que un manual impreso no contenga la información más reciente.*

Si usted tiene cualquier problema con el manual impreso o no puede encontrar la información que busca, por favor visite nuestro sitio web en www.act-connectivity.com para revisar el último manual actualizado.

*Preguntas más frecuentes (P+F) Consulte el vínculo **support** de nuestro sitio web www.act-connectivity.com y vea si puede encontrar la información correcta sobre su producto aquí. Es muy recomendable consultar primero la sección de preguntas frecuentes, ya que la respuesta suele estar aquí.*

11.0 Condiciones de la garantía

La garantía de ACT se aplica a todos los productos de. Si ha adquirido un producto de ACT de segunda mano, el período restante de la garantía se contará desde el momento en el que el primer propietario del producto lo adquiriera. La garantía de ACT se aplica a todos los productos y piezas de ACT conectados o montados indisolublemente al producto en cuestión. Los adaptadores de corriente, las baterías, las antenas y el resto de productos no integrados en el producto principal o no conectados directamente a éste, y/o los productos de los que, sin duda razonable, se pueda asumir que el desgaste y rotura presentan un patrón diferente al del producto principal, no se encuentran cubiertos por la garantía de ACT. Los productos quedan excluidos automáticamente de la garantía de ACT si se usan de manera incorrecta o inapropiada, se exponen a influencias externas o son abiertos por entidades ajenas a ACT. ACT podría usar materiales renovados para la reparación o sustitución del producto defectuoso. ACT queda eximida de responsabilidad por los cambios en la configuración de redes por parte de los proveedores de Internet. No podemos garantizar que los productos en red de ACT sigan funcionando cuando la configuración es cambiada por parte de los proveedores de Internet. ACT no puede garantizar el funcionamiento de los servicios web, aplicaciones y otros contenidos de terceros que están disponibles mediante los productos ACT.

En caso de productos defectuosos

Si encontrara un producto defectuoso por razones diversas a las descritas anteriormente: contacte con su punto de venta para que se haga cargo del producto defectuoso.



AC2300 – AC2305
UPS de Linha Interativa 600 VA

pt

Manual

AC2300 – AC2305 | UPS de Linha Interativa 600 VA

Índice

1.0 Introdução	2
1.1 Funções e funcionalidades	3
1.2 Conteúdo da embalagem	3
2.0 Observações relativas a segurança	3
3.0 Princípio de funcionamento	4
3.1 No modo CA	4
3.2 Corte de alimentação elétrica	4
3.3 Saídas da UPS	5
3.4 Bateria e carregamento:	5
4.0 Principais funcionalidades	5
4.1 Utilização sem supervisão	5
4.2 Proteção	5
4.3 Função de quatro tipos de alarme	6
4.4 Função de bloqueio de fase	6
4.5 A função da frequência auto-definida	6
5.0 LEDs da UPS	6
6.0 Instalação e utilização	6
7.0 Manutenção	7
7.1 Manutenção preventiva	7
7.2 Manutenção da bateria	7
7.3 Tratamento de anomalias	8
8.0 Perguntas frequentes e outras informações	8
9.0 Assistência e suporte	8
10.0 Avisos e advertências	9
11.0 Condições da garantia	10

1.0 Introdução

Parabéns por ter adquirido este produto ACT de alta qualidade! Este produto foi submetido a testes intensivos pelos técnicos da ACT. Quaisquer problemas detetados no produto, estão cobertos pela garantia da ACT. Guarde este manual e o talão de compra num local seguro.

Registe já o seu produto em www.act-connectivity.com e receba atualizações do produto!

1.1 Funções e funcionalidades

O AC2300 – AC2305 são sistemas UPS concebidos para lidar facilmente com falhas de energia sem perder dados importantes. Estes dispositivos estão também equipados com uma função de energia de reserva durante dez minutos, o que lhe permite encerrar o computador ou fazer uma cópia de segurança rápida para não perder os seus dados. Este sistemas UPS estão todos equipados com um alarme sonoro que é ativado logo que ocorra uma falha de energia, alertando-o para encerrar o computador ou efetuar uma cópia de segurança.

1.2 Conteúdo da embalagem

Os seguintes itens deverão estar presentes na embalagem:

- AC2300 / AC2305 UPS de linha interactive com AVR

2.0 Observações relativas a segurança

Para preservar a segurança na utilização da UPS, respeite o seguinte:

- Carregue a bateria pelo menos 24 horas antes de a UPS ser colocada em funcionamento.
- Após a descarga da bateria ou com um período superior a três meses de inatividade, a bateria deve ser carregada imediatamente por um mínimo de 12 horas, garantindo que a bateria fica carregada e evitando qualquer dano desnecessário à bateria.
- A UPS destina-se especificamente a computadores e não deve ser utilizada com qualquer carga indutora ou capacitativa, como motores elétricos, lâmpadas, impressoras a laser, etc.
- A UPS não é adequada para utilização com sistemas de suporte de vida uma vez que pode ocorrer algum problema e colocar vidas em risco. A responsabilidade é do utilizador caso este utilize a UPS com algum sistema de suporte de vida.
- É normal que a temperatura da superfície da UPS atinja os 50°C quando em funcionamento.
- Quando fala a corrente elétrica e o botão "ON" no painel frontal for premida, a UPS transmite voltagem; se for premido o botão "OFF" no painel frontal, a UPS não transmitira voltagem.
- É interdito abrir o invólucro devido ao perigo apresentado pela eletricidade. Se ocorrer algum problema, manuseie conforme as instruções de técnicos especializados.
- É interdito colocar qualquer recipiente com líquido sobre a UPS uma vez que pode apresentar perigo de choque elétrico ou incêndio aquando de um eventual curto-circuito da UPS.
- Se a UPS apresentar um comportamento anormal, corte a alimentação imediatamente e contacte um técnico especializado ou o revendedor.

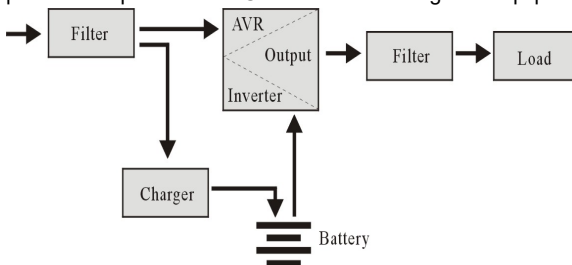
- Uma vez que a UPS não possui proteção contra sobrecarga, esta não deve ser sobrecarregada. Caso contrário, poderá ocorrer uma situação de perigo.
- É terminantemente interdito colocar e operar a UPS nos seguintes ambientes :
- Locais com gás inflamável ou muito pó ;
- Locais com temperaturas muito elevadas ou muito reduzidas (acima de 42°C ou abaixo de 0°C) ou elevados níveis de humidade (acima de 90%) ;
- Locais com incidência solar direta ou próximos de fontes de calor ;
- Locais com vibrações fortes ;
- Exterior
- Em caso de incêndio, use um extintor de pó seco; é interdita a utilização de extintores de fluidos devido ao risco de choque elétrico.
- Posicione a tomada elétrica na proximidade da UPS de forma a ser fácil desligar a tomada e cortar a alimentação em caso de emergência.

ALARME! A UPS deve possuir ligação à terra!

3.0 Princípio de funcionamento

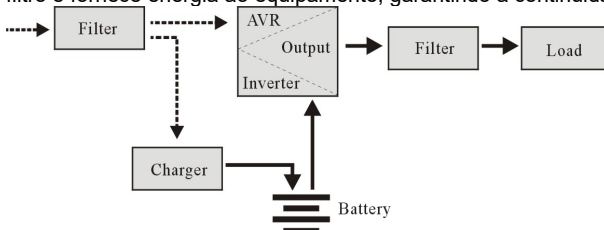
3.1 No modo CA

Quando a UPS estiver no modo de funcionamento normal, a CA passa pelo filtro e as ondas prejudiciais são filtradas. Depois, a CA carrega a bateria e, entretanto, passa pelo AVR e pelo filtro da UPS e fornece energia ao equipamento.



3.2 Corte de alimentação elétrica

Quando a CA falhar, a bateria fornecerá energia ao inversor, que depois passa pelo filtro e fornece energia ao equipamento, garantindo a continuidade da alimentação.



3.3 Saídas da UPS

A UPS AC2300 possui 6 saídas:

- No lado esquerdo existem três saídas para proteção contra falhas de energia (sobrecargas/picos).
- No lado direito existem três saídas para proteção contra falhas de energia (sobrecargas/picos), com função de salvaguarda em caso de falha de corrente AC. A bateria incorporada fornecerá energia para o funcionamento contínuo do equipamento.

O no-break AC2305 possui 2 saídas 1x IEC (C13) + 1x soquete UE tipo F fêmea:

Ambas as saídas são para proteção de falha de energia (surto / pico) com uma função de backup quando a CA falha. A bateria incorporada continuará a fornecer energia para o equipamento conectado.

3.4 Bateria e carregamento:

- Quando a UPS está ligada à CA, o carregador carrega a bateria por completo em cerca de 10 horas.
- Quando a bateria estiver descarregada, desligue a UPS e carregue a bateria durante pelo menos 10 horas. Em seguida, ligue a UPS

4.0 Principais funcionalidades

4.1 Utilização sem supervisão

- Ligue a UPS à CA e prima o botão ON no painel frontal, a UPS liga e a CA transmite voltagem estabilizada.
- Quando a CA falha, a UPS fornece energia ao equipamento imediatamente. Quando a bateria fica sem carga, a UPS desliga automaticamente.
- Quando a CA volta, a UPS liga automaticamente.

4.2 Proteção

- Proteção contra descarga da bateria: quando a bateria descarregar e a UPS estiver no modo de inversor, a UPS irá analisar e monitorizar o estado de funcionamento da bateria; quando a voltagem da bateria cai para a voltagem mínima limitada, o inversor desliga automaticamente e protege a bateria; Quando a CA regressa, a UPS liga automaticamente.
- Proteção contra curto-circuito : quando a UPS está no modo de inversor e ocorre um choque ou curto-circuito, a UPS transmite uma corrente limitada, protegendo a UPS(quando no modo de CA, a UPS é protegida primeiro pelo fusível de entrada e depois transfere para o modo de funcionamento por inversor).

4.3 Função de quatro tipos de alarme

- Quando a CA falhar e o no-break fornecer energia, o no-break emitirá um alarme a cada 10 segundos e o bipe será interrompido cerca de 40 segundos depois.
- Quando a bateria estiver quase esgotada, o no-break será automaticamente a frequência do bipe é uma vez a cada 1 segundo.
- Sobrecarga, quando o no-break está sobrecarregado, o no-break fará o alarme uma vez a cada 0,5 segundo
- Falha, se houver uma operação defeituosa do no-break, o no-break emitirá um alarme contínuo.

4.4 Função de bloqueio de fase

No modo CA, a UPS rastreia automaticamente a fase CA e garante que a onda de saída do inversor é a mesma que a forma de onda da voltagem CA, reduzindo assim o pico de impulso e a voltagem de pico e minimizando a interferência e danos ao equipamento.

4.5 A função da frequência auto-definida

Quando a UPS é ligada pela primeira vez, a frequência de admissão é de 50/60Hz; quando está ligada à CA, a frequência +e automaticamente definida para 50Hz ou 60Hz conforme a CA.

5.0 LEDs da UPS

Indicador LED:

Modo AC:	LED verde aceso
Modo de bateria:	LED amarelo está piscando
Modo de falha:	a luz vermelha está acesa

6.0 Instalação e utilização

1. Desligue a carga (por exemplo, o PC)
2. Posicione a UPS na posição adequada (siga o manual)
3. Ligue a carga (por exemplo, o PC) à UPS
4. Ligue a tomada à tomada CA (certifique-se de que possui ligação terra).

SUGESTÃO: Esta UPS é a fonte de alimentação do computador, do monitor e do disco rígido (CD), etc. Possui carga de reserva de duração limitada, portanto, é preferível não ligar qualquer impressora ou outro equipamento à UPS.

5. Modo AC: prima o botão para ligar a UPS, os LED verde e amarelo deverão acender, em seguida, poderá ligar o computador, etc.

Observação:

1. *Em geral, não deverá desligar a UPS para que a bateria continue a carregar.*
2. *Quando a corrente AC falhar, a UPS mudará para o modo de bateria. Guarde atempadamente os seus documentos importantes.*

7.0 Manutenção

7.1 Manutenção preventiva

A manutenção preventiva assegura uma maior longevidade da UPS. Proceda aos seguintes passos mensalmente:

1. Desligue a UPS;
2. Certifique-se de que a grelha de entrada de ar não está bloqueada;
3. Certifique-se de que a superfície da UPS não está coberta de pó;
4. Verifique se os conectores de entrada e saída estão corretamente ligados
5. Certifique-se de que a UPS não contém humidade;
6. Ligue a UPS;
7. Deixe a UPS funcionar no modo de bateria durante cerca de 5 minutos. Se não ocorrer nenhum alarme durante esse período, significa que a UPS está a funcionar corretamente; se for apresentada outra mensagem de alarme, contacte o revendedor local para obter ajuda.

7.2 Manutenção da bateria

A UPS contém uma bateria de ácido-chumbo selada que não necessita de manutenção. Um ambiente indevido, a elevada frequência de descarga, as temperaturas elevadas, etc., reduzirão drasticamente a vida útil da bateria. A vida útil da bateria também é reduzida mesma que não seja usada. Aconselha-se que descarregue a bateria uma vez a cada 3 meses se a CA for normal. Siga os passos abaixo para verificar a bateria: quando a bateria estiver a atingir o final do tempo útil de vida, a bateria apresentará um fraco desempenho. Portanto, lembre-se de seguir os passos abaixo para verificação e manutenção:

1. Ligue a UPS à CA e ligue a UPS, carregue a bateria durante um mínimo de 10 horas, prestando atenção ao estado de carga.
2. Ligue qualquer equipamento à UPS (UPS e saídas de sobrecarga) e remova a ficha da UPS para simular uma falha de corrente AC. A bateria da UPS irá descarregar até que a UPS se desligue automaticamente. Anote o equipamento ligado e o tempo de descarga para consulta futura.
3. O tempo útil vida da bateria é de 2 a 3 anos em condições normais. Mas, em condições como: elevadas temperaturas, ou elevada frequência de descarga, o tempo útil de vida da bateria reduz para cerca de 0,5 a 1 ano.
4. Quando o tempo de descarga for 80% do tempo de descarga inicial, o desempenho da bateria diminuirá mais rapidamente e, como consequência, a frequência de verificação da bateria também deverá ser alterada para todos os meses.

7.3 Tratamento de anomalias

A UPS pode providenciar proteção para os equipamentos do utilizador, mas se ocorrer alguma anomalia, contacte o revendedor da UPS, evitando danos desnecessários à UPS.

Quando ocorre um dos seguintes problemas com a UPS, siga os passos abaixo e, se não conseguir solucionar o problema, contacte o revendedor local.

Fenómeno	Solução
A bateria não fornece energia.	Verifique se a bateria possui carga suficiente? Verifique se a UPS está corretamente ligada?
A UPS não muda para CA (a tomada de entrada da UPS foi ligada a uma tomada de CA e a CA está normal e o botão "on" foi premido, mas o indicador CA não acende e o alarme toca.	Verifique se o fusível está fundido? O fusível está colocado no painel posterior da UPS ou próximo da entrada AC. Depois de desligar a tomada CA, retire o fusível e verifique se este está bom; caso contrário, substitua-o por um novo.
Quando a CA falha, o computador não funciona.	Ligue a UPS e carregue a bateria durante um mínimo de 10 horas com a CA normal e depois ligue-a. Certifique-se de que o equipamento de carga está ligado à saída correta
A saída de CA está normal, mas o alarme não toca.	A CA está em sobretensão ou subtensão.

8.0 Perguntas frequentes e outras informações

Selecione **suporte** no website da ACT para encontrar as perguntas mais frequentes sobre o seu produto. A ACT irá atualizar frequentemente estas páginas para lhe fornecer as informações mais recentes. Consulte www.act-connectivity.com para obter mais informações sobre o produto.

9.0 Assistência e suporte

Este manual do utilizador foi cuidadosamente escrito pelos técnicos da ACT. Se tiver problemas durante a instalação ou utilização do produto, visite o link de **suporte** do website www.act-connectivity.com.

10.0 Avisos e advertências



Devido às leis, diretivas e regulamentações estabelecidas pelo Parlamento Europeu, alguns dispositivos (sem fios) podem estar sujeitos a limitações relacionadas com a sua utilização em determinados estados-membros da União Europeia. Em determinados estados-membros da União Europeia a utilização desses dispositivos pode ser proibida. Contacte as autoridades (locais) para obter mais informações sobre estas limitações.

Siga sempre as instruções fornecidas no manual*, especialmente no que diz respeito a dispositivos que necessitam de ser montados.

Aviso: na maioria dos casos está relacionado com um dispositivo eletrónico. A utilização errada/inadequada poderá originar ferimentos (graves)!

Quando ligar o dispositivo à corrente elétrica, certifique-se de que o mesmo não será danificado nem sujeito a pressão (alta).

Deve ser utilizada uma tomada elétrica próxima do dispositivo e facilmente acessível.

A reparação do dispositivo deverá ser efetuada por técnicos qualificados da ACT. Nunca tente reparar o dispositivo por si próprio. A garantia será imediatamente anulada se o produto tiver sido submetido a reparação e/ou utilizado inadequadamente. Para consultar as condições de garantia alargada, visite o nosso website em www.act-connectivity.com

Elimine o dispositivo de forma apropriada. Cumpra as normas do seu país relativas à eliminação de produtos eletrónicos.

Verifique cuidadosamente os seguintes pontos de segurança:

- Não exerça força externa nos cabos
- Não desligue o dispositivo puxando pelo cabo de alimentação
- Não coloque o dispositivo próximo de equipamentos de aquecimento
- Não permita que o dispositivo entre em contacto com água ou outros líquidos
- Desligue imediatamente a dispositivo da tomada elétrica se ouvir algum ruído, detetar fumo ou sentir um odor estranho.
- Não coloque quaisquer objetos afiados no orifício de ventilação do produto
- Não utilize quaisquer cabos danificados (risco de choque elétrico)
- Mantenha o produto afastado do alcance de crianças
- Limpe o produto com um pano macio sem água.
- Mantenha a ficha e a tomada elétrica limpas
- Não desligue o dispositivo da tomada elétrica com as mãos molhadas
- Desligue o cabo de alimentação se não pretende utilizá-lo durante um longo período
- Utilize o dispositivo num local bem ventilado

**Sugestão: Os manuais da ACT são cuidadosamente redigidos. No entanto, devido aos novos desenvolvimentos tecnológicos, um manual impresso poderá não conter as informações mais recentes. Se tiver dificuldades na utilização do manual ou não conseguir encontrar o que procura, visite primeiro o nosso website www.act-connectivity.com para consultar o manual mais recente.*

*Perguntas frequentes (FAQ) Consulte a secção de **suporte** no nosso website www.act-connectivity.com e tente encontrar as informações corretas para o seu produto. Recomendamos vivamente que consulte primeiro a secção de perguntas frequentes, a resposta está muitas vezes aí.*

11.0 Condições da garantia

A garantia da ACT aplica-se a todos os produtos ACT. Na compra de um produto ACT, o período restante da garantia é calculado a partir do momento da compra efetuada pelo primeiro proprietário. A garantia ACT aplica-se a todos os produtos ACT e componentes inextricavelmente ligados ao produto principal. Transformadores, baterias, antenas e todos os outros produtos não integrados ou diretamente ligados ao produto principal ou produtos que, sem qualquer dúvida, apresentam um desgaste diferente do apresentado pelo produto principal não estão cobertos pela garantia ACT. Os produtos não estão cobertos pela garantia ACT quando estiverem sujeitos a utilização incorreta/inadequada, a influências externas ou quando os acessórios do produto forem abertos por pessoas não associadas à ACT. A ACT poderá utilizar materiais restaurados na reparação ou substituição de um produto com anomalias. A ACT não se responsabiliza por alterações nas definições de rede efetuadas por operadores de Internet. Não nos é possível garantir o funcionamento do produto da ACT caso as definições sejam alteradas por operadores de Internet. A ACT não garante o funcionamento de serviços web, aplicações e outros conteúdos de terceiros disponíveis através de produtos da ACT

Quando o meu produto apresentar defeito

Se encontrar algum defeito no produto, além das razões descritas acima: Contacte o seu ponto de venda para proceder à reparação do produto.



AC2300 – AC2305
UPS Line Interactive 600 VA

it

Manuale

AC2300 – AC2305 | UPS Line Interactive 600 VA

Indice

1.0	Introduzione.....	2
1.1	Funzioni e caratteristiche.....	3
1.2	Contenuto della confezione.....	3
2.0	Note sulla sicurezza.....	3
3.0	Principi di funzionamento.....	4
3.1	In modalità CA.....	4
3.2	Interruzione dell'alimentazione CA.....	4
3.3	Uscite UPS.....	5
3.4	Batteria e ricarica:.....	5
4.0	Caratteristiche principali.....	5
4.1	Funzionamento automatico.....	5
4.2	Protezione.....	5
4.3	Quattro tipi di funzioni di allarme.....	6
4.4	Funzione di blocco fase.....	6
4.5	Funzione di impostazione automatica della frequenza.....	6
5.0	Led di controllo.....	6
6.0	Installazione e funzionamento.....	6
7.0	Manutenzione.....	7
7.1	Manutenzione preventiva.....	7
7.2	Manutenzione della batteria.....	7
7.3	Gestione delle anomalie.....	8
8.0	Domande frequenti e altre informazioni correlate.....	8
9.0	Assistenza e supporto.....	8
10.0	Avvisi e punti importanti cui prestare attenzione.....	9
11.0	Condizioni di garanzia.....	10

1.0 Introduzione

Congratulazioni per l'acquisto di questo prodotto ACT di alta qualità! Questo prodotto è stato sottoposto ad analisi approfondite da parte dei tecnici ACT. Qualora si dovessero riscontrare problemi di qualsiasi sorta con questo prodotto, si è coperti da una garanzia ACT. Si prega di conservare questo manuale e lo scontrino in un luogo sicuro.

Registrare il prodotto su www.act-connectivity.com per ricevere aggiornamenti sul prodotto!

1.1 Funzioni e caratteristiche

Gli alimentatori continui di elettricità AC2300 – AC2305 sono sistemi progettati per gestire senza problemi un'interruzione di corrente senza la perdita di dati importanti. Dal momento che questi apparecchi sono dotati anche di una funzione di salvataggio di back-up ogni dieci minuti, è possibile arrestare il computer o fargli effettuare un salvataggio di back-up senza perdere dati. Tutti i sistemi di alimentatori continui di elettricità sono dotati di un allarme sonoro che si attiva non appena si verifica un'interruzione di alimentazione, avvisando l'utente di arrestare il computer o effettuare un salvataggio di back-up.

1.2 Contenuto della confezione

Nella confezione devono essere presenti i seguenti elementi:

- AC2300 / AC2305 Line Interactive UPS – con AVR

2.0 Note sulla sicurezza

Per garantire la sicurezza nell'uso dell'UPS attenersi alle regole sottostanti:

- Ricaricare la batteria per almeno 24 ore prima di utilizzare l'UPS.
- Dopo che la batteria si è scaricata o dopo più di tre mesi di non operatività, la batteria deve essere ricaricata immediatamente per almeno 12 ore, per assicurarsi che la batteria sia carica ed evitare qualsiasi danneggiamento alla batteria.
- L'UPS è progettato specialmente solo per computer e non deve essere collegato con alcun carico induttivo o capacitivo, come motori elettrici, lampade a luce diurna, stampanti laser, ecc.
- L'UPS non è adatto per essere utilizzato in sistemi di supporto vitale, in quanto potrebbe presentare problemi e causare guasti ai sistemi di supporto vitale. La responsabilità sarà a carico degli utenti, in caso di utilizzo dell'UPS in sistemi di supporto vitale.
- È normale che la temperatura della copertura dell'UPS raggiunga i 50°C durante l'uso.
- In caso di interruzione dell'alimentazione CA e quando si preme il tasto "ON" del pannello anteriore, l'UPS produce tensione in uscita; se si preme il tasto "OFF" del pannello anteriore, l'UPS non produce tensione in uscita.
- È proibito aprire il case perché si può verificare una situazione di pericolo a causa di tensioni pericolose. In caso di problemi, seguire le istruzioni di personale esperto.
- È proibito inserire contenitori contenenti sostanze liquide sopra l'UPS, in quanto possono causare un rischio di scosse elettriche o incendi in caso di cortocircuito dell'UPS.
- In caso di anomalia dell'UPS, interrompere l'alimentazione e rivolgersi a personale esperto o al rivenditore per l'assistenza.
- Poiché non vi è alcuna protezione da sovraccarico dell'UPS, non può essere sovraccaricato. In caso contrario, potrebbe danneggiarsi.
- È severamente proibito posizionare e utilizzare l'UPS nei seguenti ambienti:
 - Ambienti con gas infiammabili, gas corrosivi o molta polvere;

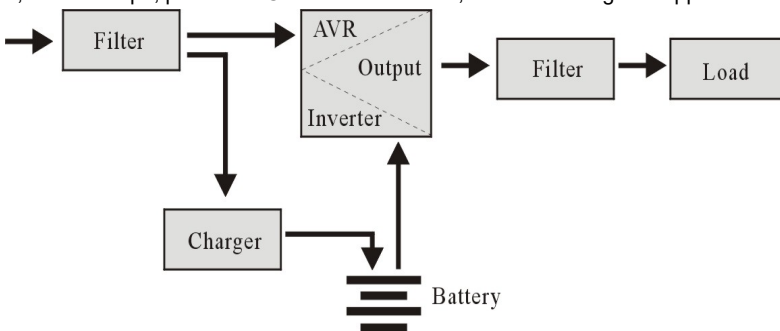
- Ambienti con temperature estremamente elevate o basse (superiore a 42°C o inferiore a 0°C) o elevata umidità (superiore al 90%);
- Ambienti soggetti alla luce solare diretta o accanto a sorgenti di calore;
- Ambienti soggetti a forti vibrazioni;
- All'esterno
- Utilizzare un estintore a polvere secca in caso di incendi; è proibito utilizzare estintori a liquido in quanto potrebbero causare scosse elettriche.
- Posizionare la presa accanto all'UPS, in modo che sia comodo scollegare la presa e interrompere l'alimentazione in caso di emergenza.

ALLARME ! L'UPS deve essere collegato a massa con un filo!

3.0 Principi di funzionamento

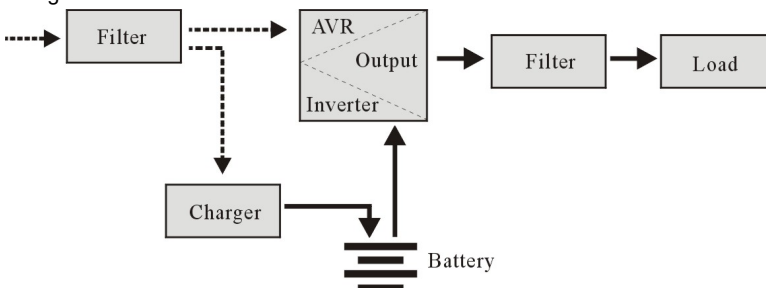
3.1 In modalità CA

Quando l'UPS è in modalità di funzionamento normale, la rete CA passa attraverso il filtro e le onde nocive vengono filtrate. Successivamente, la rete CA carica la batteria e, nel frattempo, passa nell'UPS AVR e nel filtro, fornendo energia all'apparecchiatura.



3.2 Interruzione dell'alimentazione CA

In caso di interruzione dell'alimentazione CA, la batteria alimenta l'inverter, quindi passa nel filtro e alimenta le apparecchiature, garantendo l'alimentazione continua di energia.



3.3 Uscite UPS

L'UPS AC2300 dispone di 6 uscite:

- Sulla sinistra tre uscite per protezione da interruzione di corrente (sovratensione/tensione di picco).
- Sulla destra tre uscite per protezione da interruzione di corrente (sovratensione/tensione di picco) con funzione di backup in caso di interruzione di alimentazione CA. La batteria integrata fornisce alimentazione continua all'apparecchio.

L'UPS AC2305 ha 2 uscite 1x IEC (C13) + 1x presa UE tipo F femmina:

Entrambe le uscite sono per la protezione da interruzione di corrente (picchi / picchi) con una funzione di backup in caso di guasto CA. La batteria integrata continuerà a fornire energia per l'apparecchiatura collegata.

3.4 Batteria e ricarica:

- Quando l'UPS è collegato alla rete elettrica, il caricatore carica completamente la batteria in circa 10 ore.
- Quando la batteria è scarica, spegnere l'UPS e caricare la batteria per almeno 10 ore. Quindi, accendere l'UPS.

4.0 Caratteristiche principali

4.1 Funzionamento automatico

- Collegare l'UPS alla rete elettrica e premere il tasto ON del pannello anteriore per accendere l'UPS e far sì che la rete elettrica emetta tensione stabilizzata.
- In caso di interruzione dell'alimentazione elettrica, l'UPS fornisce immediatamente l'alimentazione alle apparecchiature. E quando la batteria è scarica, l'UPS si spegne automaticamente.
- Quando riprende l'alimentazione elettrica, l'UPS si accende automaticamente.

4.2 Protezione

- Protezione in caso di esaurimento della batteria: quando la batteria si scarica e l'UPS è in modalità inverter, l'UPS controlla ed effettua il monitoraggio dello stato di funzionamento della batteria; quando la tensione della batteria scende oltre il limite minimo di tensione, l'inverter si spegne automaticamente e protegge la batteria; quando riprende l'alimentazione dalla linea elettrica, l'UPS si accende automaticamente.
- Protezione da cortocircuito: quando l'UPS è in modalità inverter e vi sono scosse elettriche o cortocircuiti, l'UPS emette tensione limitata, proteggendo l'UPS (in modalità corrente alternata, l'UPS sarà protetto prima dal fusibile di ingresso per poi passare alla modalità operativa dell'inverter).

4.3 Quattro tipi di funzioni di allarme

- Quando AC non funziona e l'UPS fornisce corrente, l'UPS emetterà un allarme ogni 10 secondi e il segnale acustico si interromperà circa 40 secondi più tardi.
- Quando la batteria è quasi esaurita, l'UPS si allarma automaticamente e la frequenza dei bip è una volta ogni 1 secondo.
- Sovraccarico, quando l'UPS è sovraccarico, l'UPS emetterà un allarme ogni 0,5 secondi
- Guasto, se c'è un funzionamento difettoso dell'UPS, l'UPS emetterà un allarme continuo.

4.4 Funzione di blocco fase

in modalità CA, il sistema UPS rileva automaticamente la fase CA e garantisce che la forma d'onda in uscita dell'inverter sia uguale a quella della tensione CA. In tal modo, si riduce l'impulso di picco e la sovratensione, limitando interferenze e danni alle apparecchiature.

4.5 Funzione di impostazione automatica della frequenza

Quando si accende l'UPS per la prima volta, la frequenza di acquiescenza è di 50/60 Hz; quando è collegato alla rete CA, la frequenza viene automaticamente impostata su 50 Hz o 60 Hz a seconda della rete CA.

5.0 Led di controllo

Indicatore LED:

Modalità AC:	il LED verde è acceso
Modalità batteria:	il LED giallo lampeggia
Modalità errore:	la luce rossa è accesa

6.0 Installazione e funzionamento

1. Spegnerne il carico (ad esempio, il PC)
2. Posizionare l'UPS in modo corretto (seguire le istruzioni del manuale).
3. Collegare il carico (ad esempio, il PC) all'UPS.
4. Inserire la spina nella presa di rete elettrica (assicurarsi che la messa a terra sia collegata correttamente)

SUGGERIMENTO: L'UPS è la fonte di alimentazione per computer, monitor e disco rigido (CD), ecc. Dispone di un tempo di backup limitato per il carico, quindi è meglio non collegare una stampante o altri apparecchi ad esso.

5. Modalità CA: premendo il tasto di accensione/spegnimento dell'UPS, i LED verde e giallo si accendono, quindi è possibile accedere il computer, ecc.

Nota:

1. *In generale, non spegnere l'UPS per continuare la carica della batteria.*
2. *In caso di interruzione di alimentazione CA, l'UPS passa in modalità batteria. Conservare i documenti importanti.*

7.0 Manutenzione

7.1 Manutenzione preventiva

La manutenzione preventiva garantisce un maggior ciclo di vita dell'UPS.

Controllare quanto segue ogni mese:

1. Spegnere l'UPS;
2. Assicurarsi che le griglie di ventilazione non siano ostruite;
3. Assicurarsi che la superficie dell'UPS non sia coperta di polvere;
4. Controllare se i connettori di ingresso e uscita sono collegati saldamente
5. Assicurarsi che l'UPS non sia danneggiato dall'umidità;
6. Accendere l'UPS;
7. Lasciar funzionare l'UPS in modalità batteria per circa 5 minuti. Se in questo periodo non si verifica alcun allarme, l'UPS funziona normalmente; in caso di altri messaggi di allarme, contattare il rivenditore locale per l'assistenza.

7.2 Manutenzione della batteria

L'UPS contiene una batteria (batterie) con contenuto acido sigillata e senza bisogno di manutenzione. Cattive condizioni ambientali, l'alta frequenza di scarico, l'alta temperatura, ecc. possono ridurre drasticamente la durata della batteria.

La durata della batteria si riduce anche nel caso in cui non venga usata. Si consiglia di scaricare la batteria una volta ogni 3 mesi quando la rete CA è normale.

Di seguito si riportano le procedure di controllo della batteria: quando la batteria si avvicina al termine del suo ciclo di vita, offrirà cattive prestazioni. Ricordarsi le seguenti procedure per la verifica e la manutenzione:

1. Collegare l'UPS alla rete elettrica e accendere l'UPS, caricare la batteria per almeno 10 ore, notando lo stato di carico.
2. Collegare un carico all'UPS (uscite UPS e di sovratensione), quindi rimuovere la spina di ingresso dall'UPS per simulare un'interruzione di alimentazione CA. La batteria dell'UPS si scarica finché non si spegne automaticamente l'UPS. Registrare il carico collegato e il tempo di scarica per una verifica successiva.
3. La durata di una batteria va' dai 2 ai 3 anni circa in condizioni normali. Ma in condizioni quali alta temperatura o alta frequenza di scarica, la durata della batteria si riduce da 0,5 a 1 anno.
4. Quando il tempo di scarica è dell'80% rispetto al tempo di scarica iniziale, le prestazioni della batteria si riducono più rapidamente e, conseguentemente, la frequenza di verifica della batteria deve essere mensile.

7.3 Gestione delle anomalie

L'UPS può offrire una protezione agli apparecchi degli utenti, ma se si verifica una qualche anomalia, rivolgersi al rivenditore locale di UPS per prevenire inutili danni all'UPS.

Se l'UPS ha uno dei problemi seguenti, attenersi alle procedure indicate di seguito e se il problema non si risolve, contattare il rivenditore locale.

Problema	Risoluzione dei problemi
La batteria non fornisce corrente.	Verificare se la batteria non è carica o non è carica a sufficienza. Verificare se l'UPS non è avviato correttamente.
L'UPS non passa alla modalità corrente elettrica, la spina dell'UPS è stata inserita nella presa elettrica e si è premuto il tasto "ON", ma la spia che indica la presenza di corrente elettrica non si accende e emette un suono di allarme.	Controllare se il fusibile è rotto. Il fusibile viene posizionato sul pannello posteriore dell'UPS o accanto all'ingresso CA Dopo aver scollegato la spina elettrica, estrarre il fusibile e controllare se è rotto. In tal caso, sostituirlo con un nuovo fusibile.
In caso di interruzione dell'alimentazione elettrica, il computer non funziona.	Accendere l'UPS e caricare la batteria per almeno 10 ore, Assicurarsi che il carico sia collegato all'uscita corretta
L'UPS è collegato alla rete elettrica, la corrente c'è, ma viene emesso l'allarme.	La tensione della rete elettrica è troppo elevata o bassa.

8.0 Domande frequenti e altre informazioni correlate

Selezionare **supporto** sul sito web di ACT per trovare le ultime domande frequenti per il prodotto. ACT aggiornerà queste pagine di frequente per assicurare che siano sempre disponibili le informazioni più recenti. Visitare www.act-connectivity.com per altre informazioni sul prodotto.

9.0 Assistenza e supporto

Questo manuale d'uso è stato scritto con attenzione dal personale tecnico di ACT. Se si hanno problemi d'installazione o d'uso del prodotto, controllare il link **supporto** sul sito web www.act-connectivity.com.

10.0 Avvisi e punti importanti cui prestare attenzione



In virtù delle leggi, delle direttive e dei regolamenti emanati dal Parlamento Europeo, alcuni dispositivi (wireless) potrebbero essere soggetti alle limitazioni relative al loro utilizzo adottate da alcuni stati membri dell'Unione Europea. In alcuni stati membri dell'Unione Europea, l'utilizzo di tali dispositivi potrebbe essere proibito. Rivolgersi al governo (locale) per altre informazioni su queste limitazioni.

Eseguire sempre tutte le istruzioni del manuale*, in modo particolare quelle relative ai dispositivi che devono essere installati.

Avviso: nella maggior parte dei casi questo si riferisce a dispositivi elettronici. L'uso scorretto/inappropriato potrebbe portare a lesioni (gravi)!

Quando si collega il dispositivo alla rete, assicurarsi che non sia danneggiato o soggetto a pressione (elevata).

La presa di corrente deve essere in prossimità al dispositivo e facilmente accessibile.

La riparazione del dispositivo deve essere eseguita da personale qualificato ACT! Non tentare di riparare da soli il dispositivo. La garanzia viene annullata immediatamente quando il prodotto è soggetto a riparazioni autonome e/o cattivo uso. Per le condizioni di estensione della garanzia, visitare il sito www.act-connectivity.com

Smaltire correttamente il dispositivo. Osservare le normative in vigore nel proprio paese per lo smaltimento di prodotti elettronici.

Verificare attentamente i seguenti punti di sicurezza:

- Non applicare forza esterna sui cavi
- Non scollegare il dispositivo tirando il cavo di alimentazione
- Non collocare il dispositivo vicino a sorgenti di calore
- Evitare che il dispositivo venga a contatto con acqua o altri liquidi
- In presenza di strani rumori, odori o fumo, rimuovere immediatamente il dispositivo dalla presa di corrente.
- Non infilare alcun oggetto affilato nelle fessure di ventilazione del prodotto.
- Non utilizzare cavi danneggiati (rischio di scosse elettriche)
- Tenere il prodotto lontano dalla portata dei bambini
- Pulire il prodotto con un panno morbido, non usare mai acqua o spugne bagnate.
- Tenere pulite la spina e la presa di alimentazione
- Non scollegare il dispositivo dalla presa di alimentazione con le mani bagnate
- Scollegare il dispositivo se non lo si utilizza per un periodo di tempo prolungato
- Utilizzare il dispositivo in un ambiente ben ventilato

**Suggerimento: i manuali ACT sono scritti con estrema cura. Tuttavia, a seguito di nuovi sviluppi tecnologici può accadere che un manuale stampato non contenga le informazioni più recenti. In caso di problemi con il manuale stampato o se non si riesce a trovare ciò che si sta cercando, si prega di controllare sempre prima il nostro sito web www.act-connectivity.com per il manuale più aggiornato.*

FAQ (domande frequenti). Consultare **supporto** sul sito web www.act-connectivity.com per vedere se si possono trovare le informazioni corrette sul prodotto qui. Si consiglia vivamente di consultare prima la sezione FAQ, la risposta è spesso qui.

11.0 Condizioni di garanzia

La garanzia ACT si applica a tutti i prodotti ACT. Dopo aver acquistato un prodotto ACT di seconda mano, il periodo di garanzia rimanente è calcolato dalla data d'acquisto del proprietario iniziale del prodotto. La garanzia ACT si applica a tutti i prodotti e componenti ACT, indissolubilmente collegati o montati sul relativo prodotto. Adattatori di corrente, batterie, antenne e tutti gli altri prodotti non integrati o direttamente collegati al prodotto principale o i prodotti la cui usura mostra, senza ombra di dubbio, uno sviluppo diverso rispetto al prodotto principale, non sono coperti da garanzia ACT. I prodotti non sono coperti dalla garanzia ACT quando se ne fa un uso scorretto/improprio, se sono esposti a influenze esterne o quando sono aperti da soggetti diversi dal personale autorizzato ACT. ACT potrebbe utilizzare materiali rinnovati per la riparazione o sostituzione del prodotto difettoso. ACT non può essere ritenuto responsabile per la modifica delle impostazioni di rete da parte dei provider Internet. Non possiamo garantire che il prodotto di rete ACT continui a funzionare se le impostazioni vengono modificate dai provider Internet. ACT non può garantire il funzionamento di servizi web, applicazioni e altri contenuti di terzi disponibili tramite prodotti ACT

In caso di difetti del prodotto

Qualora si dovessero incontrare difetti per motivi diversi da quelli descritti in precedenza: rivolgersi al proprio rivenditore per la riparazione del prodotto difettoso.

ACT

www.act-connectivity.com

Trademarks: all brand names are trademarks and/or registered of their respective holders.

The information contained in this document has been created with the utmost care. No legal rights can be derived from these contents. ACT cannot be held responsible, nor liable for the information contained in this document.





AC2300 – AC2305
Line Interactive UPS 600 VA

de

Benutzerhandbuch

AC2300 – AC2305 | Line Interactive UPS 600 VA

Inhalt

1.0 Einleitung	2
1.1 Funktionen und Merkmale	3
1.2 Lieferumfang	3
2.0 Sicherheitshinweise.....	3
3.0 Arbeitsweise.....	4
3.1 Netzmodus	4
3.2 Stromausfall	5
3.3 USV-Ausgänge.....	5
3.4 Batterie und Ladevorgang.....	5
4.0 Hauptmerkmale	6
4.1 Bedienerloser Betrieb	6
4.2 Schutz	6
4.3 Vier Alarmfunktionen	6
4.4 Sperrphasenfunktion.....	6
4.5 Funktion der selbst eingestellten Frequenz.....	7
5.0 USV-LED.....	7
6.0 Installation und Betrieb	7
7.0 Wartung.....	7
7.1 Präventivwartung.....	7
7.2 Batteriepflege	8
7.3 Umgang mit ungewöhnlichen Situationen	8
8.0 Häufig gestellte Fragen und weitere wichtige Informationen	9
9.0 Kundendienst und Unterstützung.....	9
10.0 Warnhinweise und zu beachtende Punkte	9
11.0 Garantiebedingungen	11

1.0 Einleitung

Wir gratulieren Ihnen zum Kauf dieses hochwertigen ACT-Produktes! Dieses Produkt wurde durch ACTs technische Experten eingehend geprüft. Sollte es dennoch einmal zu Problemen mit diesem Produkt kommen, genießen Sie die ACT-Garantie. Bitte bewahren Sie diese Anleitung und Ihren Kaufbeleg an einem sicheren Ort auf.

Registrieren Sie Ihr Produkt nun bei www.act-connectivity.com und genießen Sie Aktualisierungen und weitere Vorteile!

1.1 Funktionen und Merkmale

Die Modelle AC2300 – AC2305 sind UPS-Systeme, die so konzipiert sind, dass sie einen Stromausfall mühelos ohne Datenverlust handhaben können. Da diese Geräte auch mit einer 10-Minuten-Sicherungsfunktion versehen sind, können Sie Ihren Computer ausschalten oder eine Datensicherung damit anfertigen, ohne dass Sie Datenverlust riskieren. Diese UPS-Systeme sind mit einem Tonalarm versehen, der aktiviert wird, sobald ein Stromausfall auftritt, um Sie darauf hinzuweisen, dass Sie Ihren Computer ausschalten oder eine Datensicherung anfertigen sollten.

1.2 Lieferumfang

Die folgenden Artikel sollten im Lieferumfang enthalten sein:

- AC2300 / AC2305 Line Interactive UPS with AVR

2.0 Sicherheitshinweise

Bitte beachten Sie zur sicheren Nutzung der USV Folgendes:

- Bitte laden Sie die Batterie mindestens 24 Stunden vor der Inbetriebnahme der USV auf.
- Laden Sie die Batterie nach der Entladung oder bei Nichtbenutzung über einen Zeitraum von mehr als drei Monaten umgehend mindestens 12 Stunden auf; dadurch stellen Sie sicher, dass die Batterie vollständig geladen ist, und verhindern unnötige Schäden an der Batterie.
- Die USV wurde speziell und ausschließlich für Computer entwickelt und sollte nicht mit einer induktiven oder kapazitiven Last wie einem Elektromotor, einer Tageslichtlampe oder einem Laserdrucker etc. verbunden werden.
- Die USV ist nicht für den Einsatz mit Lebenserhaltungssystemen geeignet, da Probleme auftreten oder Störungen mit lebenserhaltenden Systemen verursacht werden können. Die Verantwortung trägt der Benutzer, falls das Produkt dennoch mit Lebenserhaltungssystemen eingesetzt wird.
- Es ist normal, dass die Temperatur der USV-Oberfläche im Betrieb bis zu 50 °C erreicht.
- Wenn die Stromversorgung ausfällt und die Ein-Taste an der Frontblende betätigt wurde, gibt die USV Spannung aus. Wurde die Aus-Taste betätigt, gibt die USV keine Spannung aus..
- Das Gehäuse darf aufgrund gefährlicher Spannung nicht geöffnet werden. Falls ein Problem auftritt, halten Sie sich bitte an die Anweisungen von Experten.
- Stellen Sie keine mit Flüssigkeiten gefüllten Behälter in die USV; andernfalls bestehen im Falle eines USV-Kurzschlusses Brand- und Stromschlaggefahr.
- Wenn die USV nicht normal funktioniert, unterbrechen Sie bitte umgehend die Stromversorgung; wenden Sie sich dann an eine Fachkraft oder Ihren Händler.
- Da die USV keinen Überlastungsschutz bietet, darf sie nicht überlastet werden. Andernfalls können Gefahren auftreten.
- Es ist strengstens verboten, die USV in folgenden Umgebungen aufzustellen und zu betreiben:

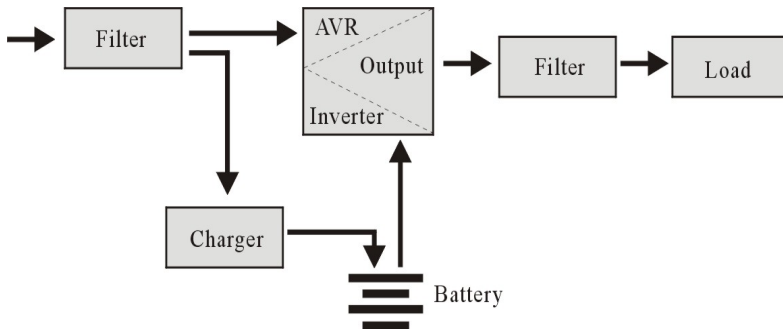
- An Orten mit brennbaren oder korrosiven Gasen bzw. sehr staubigen Orten;;
- An Orten mit sehr hohen oder niedrigen Temperaturen (über 42 °C oder unter 0 °C) oder übermäßiger Feuchtigkeit (über 90 %);
- Im direkten Sonnenlicht oder in der Nähe eines Heizgerätes;
- An Orten mit starken Vibrationen;
- Im Freien
- Bitte verwenden Sie im Falle eines Brandes einen Trocken-Feuerlöscher; verwenden Sie keinen Feuerlöscher mit flüssigem Löschmittel, da andernfalls Stromschlaggefahr droht.
- Stellen Sie die USV in der Nähe der verwendeten Steckdose auf, damit Sie den Stecker in einem Notfall bequem ziehen und die Stromversorgung unterbrechen können.

Achtung! Die USV muss über ein Kabel mit der Erde verbunden werden!

3.0 Arbeitsweise

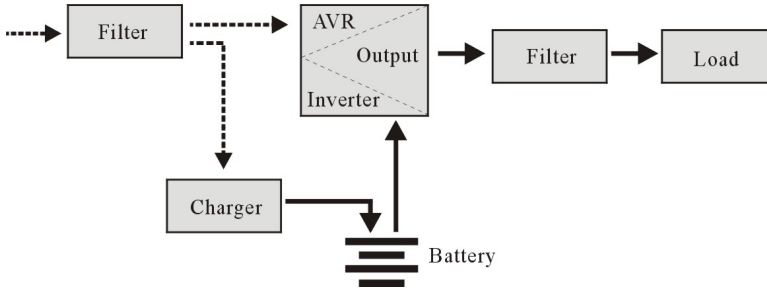
3.1 Netzmodus

Wenn sich die USV im normalen Betriebsmodus befindet, werden der Netzstrom durch einen Filter geleitet und schädliche Wellen herausgefiltert. Anschließend lädt der Netzstrom die Batterie auf, während er die automatische Spannungsregelung und den Filter der USV durchläuft und das Gerät mit Strom versorgt.



3.2 Stromausfall

Wenn der Strom ausfällt, versorgt die Batterie den Inverter mit Strom; dieser passiert den Filter und wird zum Gerät weitergeleitet; dies gewährleistet kontinuierliche Stromversorgung.



3.3 USV-Ausgänge

Die USV AC2300 hat 6 Ausgänge:

- An der linken Seite befinden sich drei Ausgänge zum Schutz bei Problemen mit der Stromversorgung (Spannungsstöße/Spannungsspitzen).
- An der rechten Seite befinden sich drei Ausgänge zum Schutz bei Problemen mit der Stromversorgung (Spannungsstöße/Spannungsspitzen) mit Sicherungsfunktion bei Stromausfällen. Die integrierte Batterie beliefert das Gerät für unterbrechungsfreie Stromversorgung mit Strom.

Die USV AC2305 hat 2 Ausgänge 1x IEC (C13) + 1x EU-Buchse Typ F Buchse:

Beide Ausgänge sind für den Schutz vor Stromausfall (Spannungsstoß) mit einer Backup-Funktion vorgesehen, wenn AC ausfällt. Die eingebaute Batterie versorgt weiterhin die angeschlossenen Geräte mit Strom.

3.4 Batterie und Ladevorgang

1. Wenn die USV an den Netzstrom angeschlossen ist, lädt das Ladegerät die Batterie in etwa 10 Stunden vollständig auf.
2. Wenn die Batterie aufgebraucht ist, schalten Sie die USV bitte aus und laden die Batterie mindestens 10 Stunden auf. Schalten Sie die USV dann ein.

4.0 Hauptmerkmale

4.1 Bedienerloser Betrieb

- Bitte verbinden Sie die USV mit dem Netzstrom, drücken Sie die Ein-Taste an der Frontblende, die USV schaltet sich ein und der Netzstrom wird mit stabilisierter Spannung ausgegeben.
- Wenn der Strom ausfällt, versorgt die USV das Gerät umgehend mit Strom. Sobald die Batterie erschöpft ist, schaltet sich die USV automatisch ab.
- Sobald die Netzstromversorgung wiederhergestellt ist, schaltet sich die USV automatisch ein.

4.2 Schutz

- Batterieentladeschutz: Wenn sich die Batterie entlädt und die USV im Invertermodus befindet, prüft und überwacht die USV den Betriebszustand der Batterie; wenn die Batteriespannung unter die Mindestgrenze fällt, schaltet sich der Inverter automatisch aus und schützt die Batterie; sobald die Stromversorgung wiederhergestellt ist, schaltet sich die USV automatisch ein.
- Kurzschlusschutz: Wenn sich die USV im Invertermodus befindet und ein Blitzschlag oder Kurzschluss auftritt, gibt die USV beschränkte Stromstärke aus und schützt damit die USV (im Netzstrommodus wird die USV in erster Linie durch die Eingangssicherung geschützt; dann wechselt sie in den Invertermodus).

4.3 Vier Alarmfunktionen

- Wenn die Netzstromversorgung ausfällt und die USV Strom liefert, wird die USV alle 10 Sekunden einmal alarmiert und der Signalton etwa 40 Sekunden später gestoppt.
- Wenn die Batterie fast leer ist, wird die USV automatisch alarmieren und die
- Die Pieptonfrequenz ist einmal alle 1 Sekunde.
- Überlast, wenn die USV überlastet ist, wird die USV alle 0,5 Sekunden einmal alarmieren
- Fehler, wenn die USV fehlerhaft funktioniert, wird die USV kontinuierlich alarmieren.

4.4 Sperrphasenfunktion

Im Netzstrommodus verfolgt das USV-System die Netzstromphase automatisch und stellt sicher, dass die Ausgangswellenform des Inverters mit der Wechsellspannungswellenform identisch ist; dies reduziert Impulsspitzen und Stoßspannung und minimiert Störungen und Schäden am Gerät.

4.5 Funktion der selbst eingestellten Frequenz

Wenn die USV das erste Mal eingeschaltet wird, beträgt die geduldete Frequenz 50/60 Hz; bei Anschluss an die Stromversorgung wird die Frequenz automatisch entsprechend dem Netzstrom auf 50 oder 60 Hz eingestellt.

5.0 USV-LED

LED-Anzeige:

AC-Modus	Grüne LED leuchtet
Akku-Modus	Gelbe LED blinkt
Fehlermodus	Rotes Licht ist an

6.0 Installation und Betrieb

1. Last herunterfahren (bspw. PC)
2. USV an geeignetem Ort aufstellen (unter Einhaltung der Anleitung)
3. Last (z. B. PC) an die USV anschließen
4. Stecker an Steckdose anschließen (auf ordnungsgemäße Erdung achten)

Empfehlung: Diese USV ist die Stromversorgung für Computer, Monitor, Festplatte etc. Sie bietet eine begrenzte Sicherheitszeit für die Last, weshalb Sie Drucker und andere Geräte besser nicht daran anschließen.

5. Drücken Sie die Ein-/Austaste an der USV, grüne und gelbe LED leuchten auf, dann können Sie Ihren Computer etc. einschalten.

Hinweis:

1. Im Allgemeinen sollten Sie die USV nicht abschalten, damit die Batterie weiter geladen wird.
2. Wenn der Strom ausfällt, wechselt die USV in den Batteriemodus. Bitte speichern Sie wichtige Dokumente zeitnah.

7.0 Wartung

7.1 Präventivwartung

Die Präventivwarnung stellt eine längere Betriebslebenszeit der USV sicher. Bitte prüfen Sie jeden Monat folgende Schritte:

1. Schalten Sie die USV aus;
2. Stellen Sie sicher, dass der Luftfilter nicht blockiert ist.
3. Vergewissern Sie sich, dass die USV-Oberfläche nicht mit Staub bedeckt ist;
4. Prüfen Sie, ob Ein- und Ausgänge sicher angeschlossen sind.

5. Achten Sie darauf, dass die USV keinem Dampf ausgesetzt wird;
6. Schalten Sie die USV ein;
7. Lassen Sie die USV etwa 5 Minuten im Batteriemodus arbeiten. Falls in dieser Zeit kein anderer Alarm auftritt, arbeitet die USV normal; falls eine weitere Alarmmeldung erscheint, wenden Sie sich bitte an Ihren örtlichen Händler.

7.2 Batteriepflege

Die USV enthält eine verschlossene wartungsfreie Bleisäurebatterie (Batterien). Schlechte Umgebungsbedingungen, zu hohe Entladefrequenz, zu hohe Temperaturen etc. reduzieren die Batterielebenszeit dramatisch. Die Lebenszeit der Batterie verringert sich auch, wenn sie nicht benutzt wird. Sie sollten die Batterie einmal alle 3 Monate entladen, wenn die Stromversorgung störungsfrei verläuft.

Prüfen Sie die Batterie anhand folgender Schritte: Wenn die Batterie das Ende ihrer Lebenszeit fast erreicht hat, führt dies zu einer schlechten Batterieleistung. Bitte denken Sie daher an die nachstehenden Schritte zur Prüfung und Pflege:

1. Verbinden Sie die USV mit dem Netzstrom, schalten Sie die USV ein und laden Sie die Batterie mindestens 10 Stunden auf. Notieren Sie den Lastzustand.
2. Schließen Sie jegliche Last an die USV (USV- und Überspannungsausgänge) an und ziehen den Eingangsstecker zum Simulieren eines Stromausfalls von der USV. Die Batterie der USV entlädt sich, bis sich die USV automatisch abschaltet. Bitte notieren Sie angeschlossene Last und Entladezeit zur späteren Bezugnahme.
3. Bitte bewahren Sie die notierte Entladezeit zur späteren Überprüfung auf.
4. Wenn die Entladezeit 80 % der anfänglichen Entladezeit beträgt, verringert sich die Batterieleistung schneller; dementsprechend sollte die Batterie jeden Monat geprüft werden.

7.3 Umgang mit ungewöhnlichen Situationen

Die USV kann Ausrüstung des Benutzers schützen; falls jedoch etwas Ungewöhnliches geschieht, wenden Sie sich zur Vermeidung unnötiger Schäden an der USV bitte an Ihren örtlichen Händler.

Wenn die USV eines der folgenden Probleme aufweist, führen Sie bitte die nachstehenden Schritte durch; sollte sich das Problem nicht beheben lassen, wenden Sie sich an den örtlichen Händler.

Phänomen	Problemlösung
Batterie liefert keinen Strom.	Prüfen, ob Batterie ausreichend geladen ist? Prüfen, ob USV richtig eingeschaltet ist?
USV wechselt nicht zum Netzstrom (der Eingangsstecker der USV wurde an eine Steckdose angeschlossen, die Stromversorgung funktioniert normal,	Prüfen Sie, ob die Sicherung defekt ist. Die Sicherung befindet sich an der USV-Rückblende oder in der Nähe des Netzeingangs.

die Ein-Taste wurde betätigt, doch die Netzstromleuchte leuchtet nicht und der Alarm ertönt.	Nach Ziehen des Netzsteckers Sicherung herausnehmen und prüfen, ob sie durchgebrannt ist; in diesem Fall durch eine neue Sicherung ersetzen.
Computer funktioniert bei Stromausfall nicht.	USV einschalten und Batterie mindestens 10 Stunden aufladen, wenn Stromversorgung normal funktioniert; dann USV einschalten. Bitte vergewissern Sie sich, dass die Last am richtigen Ausgang angeschlossen ist.
Netzstrom ist normal, dennoch ertönt der Alarm.	Über- oder Unterspannung der Netzstromversorgung.

8.0 Häufig gestellte Fragen und weitere wichtige Informationen

Wählen Sie Support auf der ACT-Website, um die neuesten häufig gestellten Fragen zu Ihrem Produkt zu finden. ACT wird diese Seiten regelmäßig aktualisieren, um sicherzustellen, dass Sie über die neuesten Informationen verfügen. Besuchen Sie www.act-connectivity.com um weitere Informationen über Ihr Produkt zu erhalten.

9.0 Kundendienst und Unterstützung

Diese Bedienungsanleitung wurde sorgfältig von ACT-Experten geschrieben und ebenso sorgfältig übersetzt. Bei Problemen während der Installation oder Nutzung des Produkts prüfen Sie bitte den **Support**-Link unter www.act-connectivity.com.

10.0 Warnhinweise und zu beachtende Punkte



Durch Gesetze, Richtlinien und Verordnungen die vom Europäische Parlament festgelegt sind, könnten einige (Wireless) Geräte, im Hinblick auf die Verwendung, in bestimmten europäischen Mitgliedsstaaten Beschränkungen unterliegen. Die Verwendung solcher Produkte könnte in einigen europäischen Mitgliedsstaaten verboten werden. Wenden Sie sich an die (lokale) Regierung für weitere Informationen zu diesen Einschränkungen.

Befolgen Sie unbedingt die Anweisungen im Handbuch, insbesondere wenn es sich um Geräte handelt, die montiert werden müssen.

Warnung: In den meisten Fällen handelt es sich um ein elektronisches Gerät. Falsche/unsachgemäße Verwendung kann zu (schweren) Verletzungen führen!

Wenn Sie das Gerät ans Netz anschließen, stellen Sie bitte sicher, dass es nicht beschädigt ist oder unter (hohem) Druck steht.

Eine Steckdose wird benötigt, die in der Nähe und einfach vom Gerät aus zugänglich sein sollte.

Eine Reparatur des Gerätes sollte nur von qualifiziertem ACT-Personal durchgeführt werden. Versuchen Sie nie, das Gerät selbst zu reparieren. Die Garantie erlischt sofort, wenn die Produkte eigens repariert und / oder Datenmissbrauch durch den Kunden betrieben wurde. Für erweiterte Garantie Bedingungen, besuchen Sie bitte unsere Website unter www.act-connectivity.com.

Entsorgen Sie das Gerät ordnungsgemäß. Befolgen Sie bitte die Vorschriften Ihres Landes für die Entsorgung elektronischer Güter.

Überprüfen Sie bitte die Sicherheitspunkte unten sorgfältig:

- Üben Sie keine externe Kraft auf die Kabel aus
- Stecken Sie das Gerät nicht aus, indem Sie das Stromkabel ziehen
- Platzieren Sie das Gerät nicht in der Nähe von Heizelementen
- Vermeiden Sie, dass das Gerät in Kontakt mit Wasser oder anderen Flüssigkeiten kommt
- Wenn es irgend ein seltsames Geräusch, Rauch oder Geruch gibt, nehmen Sie das Gerät sofort vom Stromnetz.
- Legen Sie keine scharfen Objekte in die Entlüftungsöffnung eines Produktes
- Verwenden Sie keine beschädigten Kabel (Risiko eines elektrischen Schocks)
- Halten Sie das Gerät außerhalb der Reichweite von Kindern
- Wischen Sie das Gerät mit einem weichen Stoff, keinem Wischmopp
- Halten Sie den Netzstecker und die Steckdose sauber
- Ziehen Sie den Stecker des Geräts nie mit nassen Händen aus der Steckdose
- Stecken Sie das Gerät aus, wenn Sie es für eine lange Zeit nicht benötigen
- Verwenden Sie das Gerät an einem gut durchlüfteten Ort

Hinweis: ACT erstellt seine Bedienungsanleitungen mit großer Sorgfalt. Durch neue, technische Entwicklungen kann es aber leider vorkommen, dass die gedruckte Bedienungsanleitung nicht mehr hundertprozentig aktuell ist. Die Online-Bedienungsanleitung wird immer direkt nach Einführung einer solchen neuen, technischen Entwicklung auf den letzten Stand gebracht. Falls Sie mit der gedruckten Bedienungsanleitung eine Funktion nicht finden oder bedienen können, bitte laden Sie immer die letzte Version von unserer Webseite www.act-connectivity.com runter.

*Häufig gestellte Fragen. Wenden Sie sich an den **Support** auf unserer Website www.act-connectivity.com und prüfen Sie, ob Sie hier die richtigen Informationen über Ihr Produkt finden können. Wir raten dringend, zunächst den Abschnitt über häufig gestellte Fragen zu prüfen. Hier werden Sie oftmals bereits fündig.*

11.0 Garantiebedingungen

Die ACT-Garantie gilt für sämtliche ACT-Produkte. Nach Kauf eines gebrauchten ACT-Produktes gilt die restliche Garantiezeit ab Zeitpunkt des Kaufes durch den Erstkäufer. Die ACT-Garantie gilt für sämtliche ACT-Produkte und -Teile, die unlösbar mit dem betreffenden Produkt verbunden sind. Netzteile, Batterien/Akkus, Antennen und sämtliche sonstige Produkte, die nicht in das Hauptprodukt integriert oder direkt damit verbunden sind und/oder Produkte, deren Verschleiß zweifellos von Verschleiß beim Produkteinsatz abweicht, werden nicht durch die ACT-Garantie abgedeckt. Die ACT-Garantie gilt nicht, wenn Produkte falschem/unsachgemäßem Gebrauch oder externen Einflüssen ausgesetzt oder Serviceteile durch Personen/Institutionen geöffnet werden, die dazu nicht von ACT autorisiert wurden. ACT kann wiederaufbereitete Materialien zum Reparieren oder Austauschen Ihres defekten Produktes verwenden. ACT kann nicht für Änderungen an Netzwerkeinstellungen durch Internetanbieter verantwortlich gemacht werden. Wir können nicht garantieren, dass das ACT-Netzwerkprodukt weiterhin funktioniert, wenn Einstellungsänderungen durch Internetanbieter vorgenommen werden. ACT kann nicht die Funktionstüchtigkeit von Webdiensten, Apps und anderen Inhalten Dritter garantieren, die über ACT-Produkte verfügbar sind.

Wenn mein Produkt kaputtgeht

Falls Ihr Produkt aus anderen als den oben beschriebenen Gründen einen Defekt aufweist: Bitte wenden Sie sich mit Ihrem defekten Produkt an die Stelle, bei der Sie das Produkt erworben haben.



www.act-connectivity.com

Trademarks: all brand names are trademarks and/or registered of their respective holders.

The information contained in this document has been created with the utmost care. No legal rights can be derived from these contents. ACT cannot be held responsible, nor liable for the information contained in this document.





AC2300 – AC2305
Vonal Interaktív UPS 600 VA

hu

Használati utasítás

AC2300 – AC2305 | Vonal Interaktív UPS 600 VA

Tartalom

1.0 Bevezetés	2
1.1 Funkciók és jellemzők.....	3
2.0 Megjegyzések és biztonsági tudnivalók	3
3.0 Működési elv	4
3.1 AC módban	4
3.2 AC hiba	5
3.3 UPS kimenetek.....	5
3.4 Akkumulátor és feltöltése.....	5
4.0 Főbb funkciók	6
4.1 Felügyelet nélküli működés.....	6
4.2 Védelem	6
4.3 Négy különböző típusú figyelmeztetési funkció	6
4.4 Zárólagi fázis funkció	6
4.5 Az önbeálló frekvencia funkciója.....	7
5.0 UPS Led.....	7
6.0 Telepítés és működtetés.....	7
7.0 Karbantartás.....	8
7.1 Megelőző karbantartás	8
7.2 Az akkumulátor karbantartása	8
7.3 A rendellenességek kezelése	9
8.0 Gyakran ismételt kérdések és egyéb információk	10
9.0 Szervíz és támogatás	10
10.0 Figyelmeztetések és felhívások	10
11.0 Garanciális feltételek	12

1.0 Bevezetés

Gratulálunk ennek a minőségi ACT terméknek a megvásárlásához! A terméket az ACT szakemberei alapos tesztelésnek vetették alá. Probléma esetén az ACT jótállást biztosít a termékre. Kérjük, hogy a kézikönyvet és a nyugtát őrizze meg, és tartsa biztonságos helyen.

Regisztrálja termékét a www.act-connectivity.com oldalon és nézze meg a termékkel kapcsolatos frissítéseket!

1.1 Funkciók és jellemzők

Az ACT2310 olyan UPS rendszer, melyet arra terveztek, hogy könnyedén kezelhesse az áramkimaradásokat adatvesztés nélkül. Abból kifolyólag, hogy ezek az eszközök tíz perces autonómiával rendelkeznek, kikapcsolhatja a számítógépet, vagy biztonsági mentés készülhet adatvesztés nélkül. Ez az UPS rendszer riasztóval rendelkezik, mely azonnal bekapcsol, amint az áramkimaradás beáll, figyelmeztetve, hogy kapcsolja ki a számítógépet, vagy végezzen biztonsági mentést.

1.2 A csomag tartalma

A csomagnak a következőket kell tartalmaznia:

- AC2300/AC2305 Vonal Interaktív UPS AVR-vel

2.0 Megjegyzések és biztonsági tudnivalók

A szünetmentes tápegység biztonságos használata érdekében tartsa be az alábbi előírásokat:

- Kérjük, töltsen fel az akkumulátort legalább 24 órával az UPS működtetése előtt.
- Ha az akkumulátor kisült, vagy három hónapnál hosszabb ideig nincs használatban, töltsen legalább 12 órán át, hogy teljesen fel legyen töltve és ne érje szükségtelen károsodás.
- A szünetmentes tápegység kifejezetten számítógépekhez lett megtervezve, ezért nem szabad induktív vagy kapacitív terheléssel csatlakoztatni (pl. elektromotor, nappali lámpa, lézernyomtató stb.).
- A szünetmentes tápegység életfenntartó rendszerekkel történő használata nem ajánlott, mivel a tápegység meghibásodhat, ami az életfenntartó rendszerekben problémát idézhet elő. Ha a szünetmentes tápegységet életfenntartó rendszerekkel együtt használják, a felelősség a felhasználót terheli.
- A szünetmentes tápegység felületének hőmérséklete a tápegység működése közben elérheti az 50°C értéket. Ez a normál működés része.
- Váltakozó árammal kapcsolatos hiba vagy az elülső panelen lévő „BE” gomb megnyomása esetén a szünetmentes tápegység feszültséget ad le. Ha az elülső panelen megnyomja az „KI” gombot, a tápegység nem ad le feszültséget.
- Tilos felnyitni a burkolatot, mivel fennáll az áramütés veszélye. Amennyiben hibát észlel, kérje szakember segítségét.
- Tilos a szünetmentes tápegység belsejébe vagy tetejére folyadékkal teli tárgyat tenni, mivel így fennáll az elektromos áramütés vagy tűz veszélye, amennyiben a tápegység rövidzárlatot kap.
- Ha a szünetmentes tápegység a megsokkoltól eltérően viselkedik, azonnal szüntesse meg az áramellátását, és kérje szakember vagy a forgalmazó segítségét.

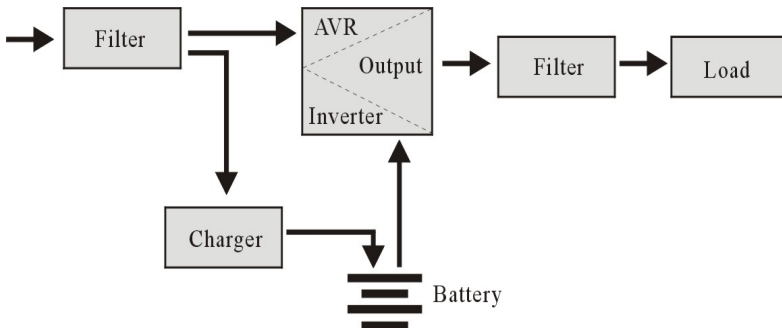
- A szünetmentes tápegység nincs túlterhelés elleni védelemmel ellátva, ezért nem szabad túlterhelni. Ellenkező esetben veszélyt okozhat.
- Szigorúan tilos a szünetmentes tápegységet az alábbi környezetekben elhelyezni és üzemeltetni:
 - Olyan helyen, ahol gyúlékony gázok, korrozív gázok vagy nagy mennyiségű por van;
 - Olyan helyen, ahol túl magas vagy túl alacsony a hőmérséklet (42°C feletti vagy 0°C alatti), illetve túl magas a páratartalom (meghaladja a 90% értéket);
 - Olyan helyen, amelyet közvetlen napfény ér, illetve fűtőtest közelében;
 - Olyan helyen, ahol a tápegység túlzott rezgésnek van kitéve; szabadban.
- Tűz esetén használjon száraz porral működő tűzoltó készüléket. A folyadékkal működő tűzoltó készülékek használata tilos, mivel elektromos áramütést okozhatnak.
- Ügyeljen, hogy az aljzat a szünetmentes tápegység közelében legyen, mivel vészhelyzet esetén így könnyedén meg tudja szüntetni az áramellátást

Figyelem! Biztonsági okokból földelje le az UPS -t

3.0 Működési elv

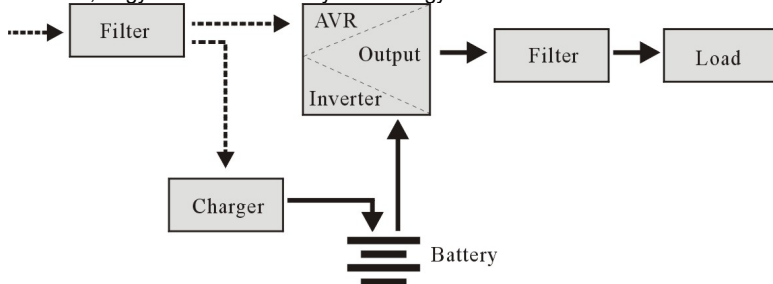
3.1 AC módban

Amikor a szünetmentes tápegység normál működési módban van, a váltakozó áram áthalad a szűrőn, amely kiszűri az ártalmas hullámokat. Ezt követően a váltakozó áram feltölti az akkumulátort, eközben áthalad a szünetmentes tápegység automatikus feszültségszabályozóján, illetve a szűrőn, és áramot biztosít a berendezés számára.



3.2 AC hiba

Amikor váltakozó árammal kapcsolatban hiba történik, az akkumulátor árammal látja el a feszültség-átalakítót, majd áthalad a szűrőn, és áramot biztosít a berendezés számára, hogy az áramellátás folyamatos legyen.



3.3 UPS kimenetek

Az AC2300 UPS 6 kimenettel rendelkezik:

- A bal oldalon három kimenet áramkimaradás (túlfeszültség/tüske) elleni védelemhez.
- A jobb oldalon három kimenet az áramkimaradás (túlfeszültség/tüskék) elleni védelemhez, tartalék funkcióval, ha az AC meghibásodik. A beépített akkumulátor továbbra is táplálja a csatlakoztatott berendezéseket.

Az AC2305 UPS 2 kimenettel rendelkezik: 1x IEC (C13) + 1x EU Ftípusú female aljzat:

Mindkét kimenet áramkimaradás (túlfeszültség/tüske) elleni védelemre szolgál, tartalék funkcióval, ha az AC meghibásodik. A beépített akkumulátor továbbra is táplálja a csatlakoztatott berendezéseket.

3.4 Akkumulátor és feltöltése

- Amikor a szünetmentes tápegység váltakozó áramú áramforráshoz van csatlakoztatva, a töltő kb. 10 óra alatt tölti fel teljesen az akkumulátort.
- Ha az akkumulátor lemerült, kérjük, kapcsolja ki az UPS-t, és töltsse fel az akkumulátort legalább 10 óra hosszat. Ezután kapcsolja be az UPS-t.

4.0 Főbb funkciók

4.1 Felügyelet nélküli működés

- Csatlakoztassa a szünetmentes tápegységet egy váltakozó áramú áramforráshoz, és nyomja meg az elülső panelen az „BE” gombot. A tápegység ekkor bekapcsol, a váltakozó áramú áramforrás pedig stabilizált feszültséget ad le.
- Amikor váltakozó árammal kapcsolatos hiba történik, a szünetmentes tápegység azonnal árammal látja el a berendezést, és amikor az akkumulátor lemerül, a tápegység automatikusan kikapcsol.
- Amikor a váltakozó áramú áramellátás visszatér, a szünetmentes tápegység automatikusan bekapcsol.

4.2 Védelem

- Akkumulátor kisülési védelme: ha kiszül az akkumulátor és az UPS inverter üzemmódban van, az UPS ellenőrzi és figyelemmel kíséri az akkumulátor töltöttségi állapotát; Amikor az akkumulátor feszültsége a feszültség alsó határértéke alá esik vissza, a feszültség-átalakító automatikusan kikapcsol, hogy védje az akkumulátort. Amikor a váltakozó áramú áramellátás visszatér, a szünetmentes tápegység automatikusan bekapcsol.
- Rövidzárlat elleni védelem: Amikor a szünetmentes tápegység feszültség-átalakító módban van, és sokk vagy rövidzárlat következik be, a szünetmentes tápegység korlátozott áramot ad le, ami védi a tápegységet. (Váltakozó áramú működési módban a szünetmentes tápegységet először a bemeneti biztosíték védi, majd ezután átvált feszültség-átalakító működési módra.)

4.3 Négy különböző típusú figyelmeztetési funkció

- Amikor váltakozó árammal kapcsolatos hiba történik, és a szünetmentes tápegység áramot biztosít, a tápegység 10 másodpercenként figyelmeztető hangjelzést ad, és a hangjelzés 40 másodperccel később leáll.
- Amikor az akkumulátor már majdnem teljesen lemerült, a szünetmentes tápegység automatikusan figyelmeztető hangjelzést ad másodpercenként.
- Túlterhelés esetén, amikor a UPS túlterhelt, akkor 0,5 másodpercenként riaszt
- Hiba esetén, ha UPS hibásan működik, akkor a UPS folyamatosan riaszt.

4.4 Zárólagi fázis funkció

AC üzemmódban az UPS rendszer automatikusan követi az AC fázist, és biztosítja, hogy az inverter kimeneti hullámformája megegyezzen a váltakozó feszültségű hullámformával. Ily módon csökkenti a csúcsimpulzust és a túlfeszültséget, hogy minimálisra csökkentse a berendezés interferenciáját és károsodását.

4.5 Az önbeálló frekvencia funkciója

Amikor a szünetmentes tápegység először van bekapcsolva, az átviteli frekvencia 50-60 Hz; amikor váltakozó áramú áramforráshoz van csatlakoztatva, a frekvencia automatikusan átáll a váltakozó áram szerint 50 Hz vagy 60 Hz értékre.

5.0 UPS Led

LED indikátor:

AC Mód	A zöld LED világít
Akku Mód	A sárga LED villog
Hiba mód	A piros lámpa világít

6.0 Telepítés és működtetés

1. Állítsa le a töltést (pl. PC)
2. Helyezze a szünetmentes tápegységet a megfelelő pozícióba (kövesse az útmutatót).
3. Csatlakoztassa a terhelést (pl. PC) a szünetmentes tápegységhez.
4. Dugja be a csatlakozót a váltóáramú hálózati aljzatba (győződjön meg arról, hogy a GND megfelelően van csatlakoztatva)

JAVASLAT: Az UPS a tápegysége a számítógép, a monitor és a merevlemez (CD) stb. számára Ez korlátozott mentési idővel rendelkezik a töltésre, így jobb lenne, ha nem csatlakozna a nyomtató vagy más eszköz hozzá

5. AC üzemmód: nyomja meg a be / ki gombot az UPS-n, a zöld LED és a sárga LED világitani kezd, majd kapcsolja be a számítógépét, stb

Megjegyzés :

1. Általánosságban elmondható, ne kapcsolja ki az UPS-t, az akkumulátor folyamatosan töltődik.
2. Amennyiben AC gyenge az UPS akkumulátoros üzemmódba kapcsol. Kérjük, mentse el a fontos dokumentumokat időben.

7.0 Karbantartás

7.1 Megelőző karbantartás

Megelőző karbantartással gondoskodhat arról, hogy a szünetmentes tápegység hosszú ideig megfelelően működjön. Kérjük, hogy havonta végezze el az alábbi műveleteket:

1. Kapcsolja ki a szünetmentes tápegységet;
2. Bizonyosodjon meg róla, hogy a levegőrács nem blokkolt.
3. Győződjön meg arról, hogy a szünetmentes tápegység felületén nincs por;
4. Ellenőrizze, hogy a be-és kimeneti csatlakozók valójában rendesen csatlakoznak.
5. Győződjön meg arról, hogy a szünetmentes tápegységet nem éri nedvesség.
6. Kapcsolja be a szünetmentes tápegységet;
7. Hagyja, hogy az UPS kb. 5 percg akkumulátor üzemmódban működjön. Ha nincs riasztás ebben az időszakban, akkor az UPS normálisan működik; ha van figyelmeztető üzenet, akkor forduljon a helyi forgalmazóhoz segítségért.

7.2 Az akkumulátor karbantartása

A UPS zárt, karbantartást nem igénylő ólom-sav akkumulátort (akkumulátorokat) tartalmaz. A rossz környezeti feltételek, a magas kisülési frekvencia, a magas hőmérséklet, stb. drasztikusan csökkenthetik az akkumulátor élettartamát. Az akkumulátor hasznos élettartama akkor is csökken, ha az akkumulátor nincs használatban. Azt javasoljuk, hogy 3 havonta egyszer merítse le az akkumulátort, amikor a váltakozó áramú áramforrás megfelelő. Az alábbi lépések azt mutatják be, hogyan ellenőrizheti az akkumulátort. Amikor az akkumulátor a hasznos élettartama végéhez közeledik, nem megfelelő teljesítményt nyújt, ezért feltétlenül végezze el az alábbi ellenőrzési és karbantartási lépéseket:

1. Csatlakoztassa a UPS -t az AC -hez, és kapcsolja be a UPS -t, töltsé az akkumulátort legalább 10 órán keresztül. Töltés közben ne terhelje le a UPS -t.
2. Csatlakoztasson bármely töltést az UPS-hez (UPS és túlfeszültség-kimenetek), és távolítsa el a bemeneti dugót a UPS-ről AC hiba szimulálása céljából. Az UPS akkumulátora lemerül, amíg az UPS automatikusan kikapcsol.
3. Kérjük, jegyezze fel a csatlakoztatott terhelési és kisülési időt egy későbbi ellenőrzéshez.
4. Ha a működési idő az első kisütési idő 80%-a, az akkumulátor teljesítménye gyorsabban gyengül, és ennek megfelelően az akkumulátor ellenőrzés gyakoriságát módosítani kell minden hónapra.

7.3 A rendellenességek kezelése

A szünetmentes tápegység védi a felhasználói berendezéseket, azonban ha valami szokatlan dolgot észlel, kérjen segítséget a szünetmentes tápegység helyi forgalmazójához, így elkerülheti a szünetmentes tápegység szükségtelen károsodását.

Ha a szünetmentes tápegységnél az alábbi problémákat tapasztalja, kövesse az alábbi lépéseket. Ha a probléma továbbra is fennáll, vegye fel a kapcsolatot a helyi forgalmazóval.

Jelenség	Hiba elhárítás
Az akkumulátor nem biztosít áramot.	Ellenőrizze, hogy az akkumulátor megfelelően van-e feltöltve? Ellenőrizze, hogy a szünetmentes tápegység megfelelően van bekapcsolva?
A szünetmentes tápegység nem vesz fel áramot (a szünetmentes tápegység csatlakozója be lett dugva a váltakozó áramú hálózati aljzatba, a váltakozó áram ellátása megfelelő, az "BE" gomb meg lett nyomva, de a váltakozó áram jelzőfénye nem világít, és figyelmeztető hangjelzés hallható).	Ellenőrizze, hogy a biztosíték törött-e. A biztosíték az UPS hátoldalán vagy az AC bemenet közelében van. A váltakozó áramú csatlakozó kihúzása után kapcsolja ki a biztosítékot, és ellenőrizze, hogy a biztosíték nincs-e meghibásodva. Ha igen, cserélje ki.
Amikor a váltakozó áramú áramforrással hiba történt, a számítógép nem működik.	When AC is working normal, please turn on the UPS and charge the battery for at least 10 hours. Please be sure the load is connected to the correct output. Kapcsolja be a szünetmentes tápegységet, és töltsa az akkumulátort legalább 10 órán át, amikor a váltakozó áramú áramforrás megfelelő, majd kapcsolja be a tápegységet. Kérjük, bizonyosodjon meg róla, hogy a töltés a megfelelő kimenethez csatlakozik
A váltakozó áramú kimenet megfelelő, de figyelmeztető hangjelzés hallható.	A váltakozó áram feszültsége túl magas vagy túl alacsony.

8.0 Gyakran ismételt kérdések és egyéb információk

A termékére vonatkozó, legfrissebb GYIK a termék támogatási oldalán található. Az ATC rendszeresen frissíti ezeket az oldalakat, hogy Ön naprakész lehessen. Látogasson a www.act-connectivity.com oldalra további információkért.

9.0 Szervíz és támogatás

Ezt a Használati Utasítást az ACT műszaki szakértői készítették. Ha problémája van a termék telepítésével vagy használatával, ellenőrizze a webhelyen található **támogatási linket** www.act-connectivity.com.

10.0 Figyelmeztetések és felhívások



Az Európai Parlament törvényei, irányelvei és jogszabályai értelmében bizonyos (vezeték nélküli) eszközök használata az Európai Unió bizonyos tagállamaiban korlátozások alá esik. Az ilyen eszközök használata az Európai Unió bizonyos tagállamaiban tilos lehet. A korlátozásokat illetően érdeklődjön a területileg illetékes önkormányzatnál.

Mindig tartsa be a kézikönyv utasításait*, főleg az összeszerelést igénylő eszközök tekintetében.

Figyelem: Ez a legtöbb esetben az elektronikus eszközökre is vonatkozik. A hibás/helytelen használat (súlyos) sérüléshez vezethet!

Amikor a készüléket csatlakoztatja a hálózathoz, győződjön meg róla, hogy nem sérült-e vagy nincs kitéve (magas) nyomásnak.

Olyan hálózati csatlakozóra van szüksége, mely közel van és könnyen megközelíthető az eszköz számára.

A javítást csak az ATC képzett szakemberei végezhetik. Soha ne próbálja megjavítani a készüléket. A garancia azonnal érvényét veszíti, ha a terméket saját maga próbálja megjavítani vagy azt rendeltetésellenesen használják. A kiterjesztett garanciafeltételeket megtekintheti weboldalunkon: www.act-connectivity.com

Az eszköz megfelelő módú megsemmisítéséhez, kérjük, kövesse országa elektronikai cikkek megsemmisítésére vonatkozó szabályozását.

Kérjük, ellenőrizze figyelmesen az alábbi biztonsági pontokat:

- Ne alkalmazzon külső erőfelfejtést a kábelekre.
- Ne húzza ki a készüléket a tápkábel kihúzásával.
- Ne helyezze a készüléket hőszigetelő elemek közelébe.
- Ne hagyja, hogy a készülék érintkezzen vízzel vagy egyéb folyadékokkal.

- Ha furcsa hangot, füstöt vagy szagot észlel, távolítsa el az eszközt azonnal a hálózati aljzatból.
- Ne tegyen semmilyen éles tárgyat a termék szellőző nyílásába.
- Ne használjon sérült kábeleket (áramütés veszély)
- A terméket tartsa távol gyermekek elől.
- A terméket puha anyagú, vízmentes ronggyal törölje le.
- Tartsa a tápkábelt és a konnektort tisztán.
- Ne húzza ki a készüléket a konnektorból nedves kézzel.
- Húzza ki a készüléket, ha nem használja hosszabb ideig.
- Használja a készüléket egy jól szellőző helyen

****Tipp:** Az ACT használati utasításai a legnagyobb gonddal készültek. Ezzel együtt, a technológiai fejlesztéseknek köszönhetően előfordulhat, hogy a kinyomtatott használati utasítás nem a legújabb információkat tartalmazza. Habármilyen problémát tapasztal a nyomtatott használati utasítással, elsőként kérjük ellenőrizze a weboldalunkat, www.act-connectivity.com, ahol megtalálhatja a legfrissebb használati utasítást.

Ezen kívül a gyakran feltett kérdések részben (FAQ Section) is találhat válaszokat, megoldásokat a problémákra. Kiemelten javasoljuk, hogy a termék honlapján ezt a részt is tanulmányozza át. Nagyon gyakran itt található a válasz kérdéseire.

11.0 Garanciális feltételek

Az ATC garanciája valamennyi ATC termékre érvényes. Ha használt ATC terméket vásárolt, a garancia fennmaradó időtartama a termék első vásárlója általi vásárlás időpontjától számítandó. Az ATC garanciája valamennyi ATC termékre, illetve a termékre nem bontható módon csatlakoztatott és/vagy szerelt alkatrészekre érvényes. Az ATC garanciája nem érvényes a hálózati tápegységekre, akkumulátorokra, antennákra és az egyéb termékekre, amelyek nincsenek egybeépítve a főtermékkel vagy közvetlenül csatlakoztatva hozzá és/vagy azon termékekre, amelyekről minden kétséget kizáróan feltételezhető, hogy a főtermék rendes elhasználódásától eltérő elhasználódást mutatnak. Az ATC garanciája nem vonatkozik azon termékekre, amelyeket helytelen módon/rendeltetésével ellentétesen használtak vagy külső befolyásnak tettek ki és/vagy az ATC cégtől eltérő fél nyitott ki. Az ATC a hibás termék javításához vagy cseréjéhez javított anyagokat is felhasználhat. Az ATC nem tehető felelőssé az Internetszolgáltató általi hálózati beállítások változásokért. Nem garantálhatjuk, hogy az ATC hálózati termék akkor is működni fog, ha az Internetszolgáltató megváltoztatja a beállításokat. Az ATC nem garantálja a webszolgáltatások, alkalmazások és független felek tartalmainak működését - amelyeket az ACT termékek által tettünk elérhetővé.

Ha a termék meghibásodik

Ha a termék a fentiekén kívül más módon meghibásodik: Kérjük, vegye fel a kapcsolatot a forgalmazási ponttal, hogy gondoskodjon a hibás termékről.



AC2300 – AC2305
Záložní zdroj UPS 600 VA Line Interactive

CZ

Příručka

AC2300 – AC2305 | Záložní zdroj UPS 600 VA Line Interactive

Obsah

1.0 Úvod.....	2
1.1 Funkce a vlastnosti.....	3
1.2 Obsah dodávky.....	3
2.0 Poznámky k bezpečnosti.....	3
3.0 Princip fungování.....	4
3.1 V režimu střídavého napájení.....	4
3.2 Výpadek střídavého napětí.....	5
3.3 Výstupy UPS.....	5
3.4 Baterie a nabíjení:.....	5
4.0 Hlavní funkce.....	6
4.1 Bezobslužný provoz.....	6
4.2 Ochrana.....	6
4.3 Čtyři druhy alarmu.....	6
4.4 Funkce udržování fáze.....	6
4.5 Funkce vlastní nastavené frekvence.....	6
5.0 Kontrolky LED jednotky UPS.....	7
6.0 Instalace a provoz.....	7
7.0 Údržba.....	7
7.1 Preventivní údržba.....	7
7.2 Údržba baterie.....	8
7.3 Postup v neobvyklých situacích.....	8
8.0 Často kladené dotazy a další související informace.....	9
9.0 Servis a podpora.....	9
10.0 Varování a upozornění.....	9
11.0 Záruční podmínky.....	11

1.0 Úvod

Blahopřejeme vám k zakoupení tohoto vysoce kvalitního produktu společnosti ACT! Tento produkt prošel rozsáhlými testy technických odborníků společnosti ACT. V případě jakýchkoli problémů s tímto produktem se na vás vztahuje záruka společnosti ACT. Tento návod a účetní doklad uschovejte na bezpečném místě.

Zaregistrujte si svůj produkt na webu www.act-connectivity.com a získávejte jeho aktualizace!

1.1 Funkce a vlastnosti

AC2300 - AC2305 jsou systémy UPS navrženy tak, aby snadno zvládly výpadek napájení bez ztráty důležitých dat. Vzhledem k tomu, že jsou tato zařízení také vybavena funkcí zálohování, můžete vypnout počítač nebo nechat provést zálohu bez ztráty dat. Všechny tyto systémy UPS jsou vybaveny zvukovým alarmem, který se aktivuje, jakmile dojde k výpadku napájení a upozorní vás, abyste vypnuli počítač nebo provedli zálohu.

1.2 Obsah dodávky

Dodávka musí obsahovat následující součásti:

- AC2300 / AC2305 Line Interactive UPS s AVR

2.0 Poznámky k bezpečnosti

Aby byla zajištěna bezpečnost provozu UPS, dodržujte následující zásady:

- Před uvedením UPS do provozu nechte baterii alespoň 24 hodin nabíjet.
- Po vybití baterie nebo po více než třech měsících bez použití je nutno nechat baterii okamžitě nabít nejméně 12 hodin. Tím se zajistí, že je baterie nabitá a zabrání se jejímu zbytečnému poškození.
- Tato jednotka UPS je navržena speciálně a výhradně pro počítač a nesmí být připojena k žádné indukční nebo kapacitní zátěži, jako je elektromotor, denní osvětlení, laserová tiskárna atd.
- Tato jednotka UPS není vhodná k použití v systémech pro udržování životních funkcí, protože by mohla způsobit problémy těmto systémům. Odpovědnost za používání jednotky UPS v systémech udržování životních funkcí nesou uživatelé.
- Teplota povrchu jednotky UPS v provozu běžně dosahuje až 50 °C.
- Dojde-li k výpadku síťového napájení a stisknete tlačítko „ON“ na předním panelu, bude jednotka UPS dodávat napětí; pokud stisknete tlačítko „OFF“ na předním panelu, jednotka UPS nebude dodávat napětí.
- Je zakázáno otevírat plášť jednotky, protože hrozí nebezpečí úrazu elektrickým proudem. Pokud dojde k problému, poradte se s odborníky.
- Je zakázáno umísťovat na jednotku UPS nádoby obsahující kapalinu, protože by mohlo dojít ke zkratu jednotky a k úrazu elektrickým proudem nebo požáru.
- Pokud jednotka UPS nefunguje normálně, ihned vypněte napájení a požádejte o pomoc odborníka nebo prodejce.
- Vzhledem k tomu, že jednotka UPS není vybavena žádnou ochranou proti přetížení, zabraňte jejímu přetížení. V opačném případě by mohlo dojít k nebezpečí.
- Je přísně zakázáno umísťovat a provozovat jednotku UPS v následujících prostředích:
 - V prostředí s hořlavými plyny, korozivním plynem nebo velkým množstvím prachu;

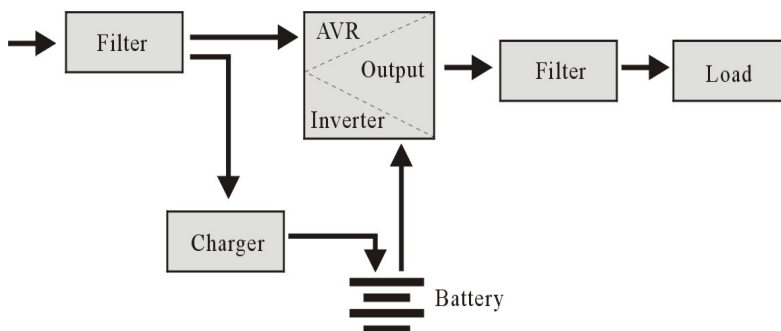
- V prostředí s velmi vysokou nebo velmi nízkou teplotou (nad 42°C nebo pod
- 0°C) nebo vysokou vlhkostí (nad 90 %);
- Na místech s přímým slunečním zářením nebo v blízkosti topení;
- Na místě vystaveném silným vibracím;
- Venku
- V případě požáru použijte práškový hasicí přístroj; je zakázáno používat kapalný hasicí přístroj – hrozí nebezpečí úrazu elektrickým proudem.
- Jednotku UPS umístěte do blízkosti síťové elektrické zásuvky, aby bylo možné zástrčku rychle odpojit od zásuvky v případě nouze.

Upozornění! Jednotku UPS z bezpečnostních důvodů uzemněte.

3.0 Princip fungování

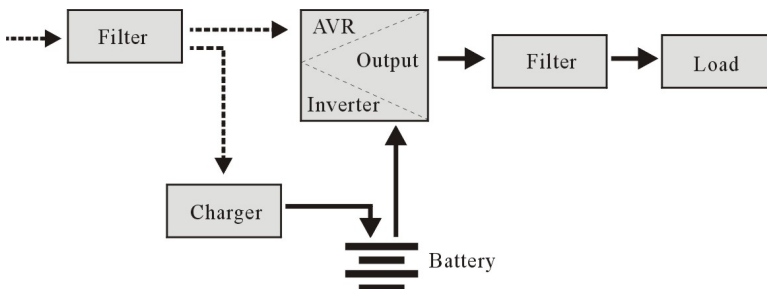
3.1 V režimu střídavého napájení

Když se jednotka UPS nachází v normálním provozním režimu, střídavé napětí prochází filtrem, který odfiltrává škodlivé vlny. Následně střídavé napětí nabíjí baterii a mezitím prochází UPS AVR a filtrem a napájí zařízení.



3.2 Výpadek střídavého napětí

Dojde-li k výpadku střídavého napětí, baterie bude dodávat energii do měniče a poté projde filtrem a zajistí nepřetržité napájení zařízení.



3.3 Výstupy UPS

Jednotka UPS AC2300 má 6 výstupů:

- Na levé straně tři výstupy pro ochranu proti výpadku napájení (přepětí/impulz).
- Na pravé straně tři výstupy pro ochranu proti výpadku napájení (přepětí/impulz) se záložní funkcí při výpadku střídavého napětí. Integrovaná baterie nadále dodává energii pro připojená zařízení.

Jednotka UPS AC2305 má 2 výstupy 1x IEC (C13) + 1x zásuvka EU typ F zásuvka:

Oba výstupy jsou určeny pro ochranu proti výpadku napájení (přepětí/impulz) se záložní funkcí při výpadku střídavého napětí. Integrovaná baterie nadále dodává energii pro připojená zařízení.

3.4 Baterie a nabíjení:

- Po připojení jednotky UPS připojena k síti střídavého napětí nabíječka plně nabije baterii přibližně za 10 hodin.
- Když je baterie vybitá, vypněte UPS a nechte ji nabíjet alespoň 10 hodin. Potom zapněte jednotku UPS

4.0 Hlavní funkce

4.1 Bezobslužný provoz

- Připojte jednotku UPS ke střídavému napětí a stiskněte tlačítko ON na předním panelu. Jednotka UPS je zapnutá a výstupy střídavého napětí zajišťují stabilní napětí.
- Pokud dojde k výpadku střídavého napětí, jednotka UPS začne okamžitě zařízení dodávat energii. A když se baterie vybité, jednotka UPS se automaticky vypne.
- Po obnovení střídavého napětí se jednotka UPS automaticky zapne.

4.2 Ochrana

- Ochrana proti vybití baterie: když se baterie vybité a jednotka UPS je v režimu invertoru, jednotka UPS kontroluje a sleduje provozní stav baterie; když napětí baterie klesne na limit nejnižšího napětí, invertor se automaticky vypne a chrání baterii; po obnovení střídavého napětí se jednotka UPS automaticky zapne.
- Ochrana proti zkratu: když se jednotka UPS nachází v režimu invertoru a dojde k rázu nebo zkratu, jednotka UPS bude poskytovat omezený proud na ochranu UPS (v režimu střídavého napětí bude jednotka UPS nejprve chráněna vstupní pojistkou a poté přejde do pracovního režimu invertoru).

4.3 Čtyři druhy alarmu

- Dojde-li k výpadku střídavého napětí a jednotka UPS dodává energii, spustí alarm každých 10 sekund a pípání se přibližně po 40 sekundách zastaví.
- Když je baterie téměř vybitá, jednotka UPS automaticky spustí alarm a frekvence pípnutí je jednou za 1 sekundu.
- Přetížení, když je jednotka UPS přetížena, spustí alarm jednou za 0,5 sekundy
- Porucha, pokud dojde k provozní závadě jednotky, spustí nepřetržitý alarm.

4.4 Funkce udržování fáze

V režimu střídavého napětí jednotka UPS automaticky sleduje fázi střídavého napětí a zajišťuje, aby byl tvar výstupní vlny invertoru stejný, jako tvar vlny střídavého napětí. Tímto způsobem omezuje pulzní a rázové napětí ve špičkách, aby se minimalizovalo rušení a poškození zařízení.

4.5 Funkce vlastní nastavené frekvence

Při prvním zapnutí jednotky UPS je harmonizační frekvence 50/60 Hz; po připojení ke střídavému napětí bude frekvence automaticky nastavena na 50 Hz nebo 60 Hz podle střídavého napětí.

5.0 Kontrolky LED jednotky UPS

Kontrolka LED:

Režim střídavého napětí	SVÍTÍ zelená kontrolka LED
Režim baterie	Bliká žlutá kontrolka LED
Režim závady	SVÍTÍ červená kontrolka LED

6.0 Instalace a provoz

1. Vypněte zátěž (například počítač)
2. Umístěte jednotku UPS na vhodné místo
3. Připojte zátěž (například počítač) k jednotce UPS
4. Připojte zástrčku do zásuvky střídavého napětí (ujistěte se, že je správně připojeno uzemnění)

DOPORUČENÍ: Tato jednotka UPS je zdrojem napájení pro počítač, monitor a pevný disk (CD) atd. Má omezenou dobu zálohování zátěže, takže k ní raději nepřipojujte tiskárnu ani jiné zařízení.

5. Stisknutím tlačítka On/Off na jednotce UPS se rozsvítí zelená a žlutá kontrolka LED a poté můžete zapnout počítač atd.

Poznámka:

1. Nechávejte jednotku UPS zapnutou, aby se baterie neustále nabíjela.
2. V případě výpadku střídavého napětí se jednotka UPS přepne do režimu baterie. Včas si uložte důležité dokumenty.

7.0 Údržba

7.1 Preventivní údržba

Preventivní údržba je zárukou delší životnosti jednotky UPS. Každý měsíc proveďte následující postup:

1. Vypněte jednotku UPS;
2. Ujistěte se, že vzduchová mřížka není ucpaná;
3. Ujistěte se, že na povrchu jednotky UPS není prach;
4. Zkontrolujte, zda jsou vstupní a výstupní konektory pevně připojeny
5. Zkontrolujte, zda jednotka UPS není postižena vlhkostí;
6. Zapněte jednotku UPS;
7. Nechte jednotku UPS fungovat v režimu baterie přibližně 5 minut. Pokud se během této doby neobjeví žádný další alarm, jednotka UPS funguje normálně; pokud se objeví další alarm, požádejte o pomoc místního prodejce.

7.2 Údržba baterie

Tato jednotka UPS obsahuje uzavřenou bezúdržbovou olovenou baterii (baterie). Nevhodné prostředí, příliš časté vybíjení, příliš vysoká teplota atd. podstatně zkracují životnost baterie. Životnost baterie se také snižuje, i když se nepoužívá. Pokud nedochází k výpadkům střídavého napětí, doporučujeme doporučíme baterii jednou za 3 měsíce vybit. V následující části jsou uvedeny pokyny pro kontrolu baterie. Na konci životnosti má baterie nízký výkon. Při kontrole a údržbě nezapomeňte provádět následující kroky:

1. Připojte jednotku UPS ke střídavému napětí a zapněte jednotku UPS, nechte baterii alespoň 10 hodin nabíjet. Během nabíjení nepřipojujte k jednotce UPS žádnou zátěž.
2. Připojte libovolnou zátěž k jednotce UPS (výstupy UPS a přepětové ochrany) a odpojením napájecí zástrčky od jednotky UPS simulujte výpadek střídavého napětí. Baterie jednotky UPS se bude vybíjet, dokud se jednotka UPS automaticky nevypne.
3. Poznamenejte si připojenou zátěž a dobu vybíjení pro pozdější kontrolu.
4. Když je doba vybití 80 % času počátečního vybití, výkon baterie se sníží rychleji a je nutno provádět kontrolu baterie každý měsíc.

7.3 Postup v neobvyklých situacích

Jednotka UPS může sloužit a poskytovat ochranu zařízení uživatelů. Nicméně pokud dojde k neobvyklé situaci, obraťte se na místního prodejce UPS, aby se zabránilo zbytečnému poškození jednotky.

V případě následujících potíží s jednotkou UPS postupujte podle níže uvedených kroků. Pokud problém přesto nelze odstranit, obraťte se na místního prodejce.

Problém	Řešení
Baterie nenapájí.	Je baterie dostatečně nabitá? Je jednotka UPS správně zapnutá?
Jednotka UPS se při střídavém napětí nezapne (napájecí zástrčka UPS je zapojena do síťové zásuvky a střídavé napětí je normální; po stisknutí tlačítka „on/off“ nesvítil kontrolka střídavého napětí a pípá alarm.	Není spálená pojistka? Pojistka je umístěna na zadním panelu jednotky UPS nebo poblíž vstupu střídavého napětí Po odpojení síťové zástrčky vytáhněte pojistku a zkontrolujte, zda není spálená, pokud ano, vyměňte ji za novou.
Při výpadku střídavého napětí počítač nefunguje.	Když síťové napájení funguje normálně, zapněte UPS a nechte baterii alespoň 10 hodin nabíjet. Ujistěte se, že je zátěž připojena ke správnému výstupu
Výstup střídavého napětí je normální, ale pípá alarm.	Střídavé napětí je příliš vysoké nebo příliš nízké.

8.0 Často kladené dotazy a další související informace

Výběrem položky **podpora** na webu ACT získáte přístup k často kladeným dotazům ohledně vašeho produktu. Společnost ACT bude tyto stránky často aktualizovat tak, aby obsahovaly nejnovější informace. Další informace o vašem produktu najdete na www.act-connectivity.com.

9.0 Servis a podpora

Tuto uživatelskou příručku pečlivě sestavili techničtí odborníci společnosti ACT. V případě jakýchkoli problémů při instalaci nebo používání tohoto produktu použijte odkaz **podpora** na webu www.act-connectivity.com.

10.0 Varování a upozornění



Vzhledem k zákonům, směrnicím a předpisům Evropského parlamentu mohou některá (bezdrátová) zařízení podléhat omezení používání v některých evropských členských státech. V některých evropských členských státech může být používání takových zařízení zakázáno. Další informace o těchto omezeních vám poskytne vaše (místní) vláda.

Vždy dodržujte pokyny v příručce*, zejména pokud jde o zařízení, která je třeba sestavit.

Varování: Ve většině případů se to týká elektronického zařízení. Nevhodné/nesprávné použití může vést k (závažným) zraněním!

Když připojujete zařízení k síti, ujistěte se, že nebude poškozeno nebo vystaveno (vysokému) tlaku.

Elektrická zásuvka musí být blízko a snadno přístupná ze zařízení.

Opravu zařízení smí provést pouze kvalifikovaní pracovníci společnosti ACT. V žádném případě se nepokoušejte opravit zařízení vlastními silami. V případě opravy produktu vlastními silami a/nebo nesprávného použití okamžitě propadá záruka. Podmínky prodloužené záruky najdete na našich webových stránkách na adrese www.act-connectivity.com

Vyřazené zařízení řádně zlikvidujte. Postupujte podle předpisů pro likvidaci elektronického zboží, které platí ve vaší zemi.

Pozorně si přečtěte následující bezpečnostní zásady:

- Nevystavujte kabely vnější síle.
- Neodpojujte zařízení taháním za napájecí kabel.

- Neumisťujte zařízení do blízkosti topných těles.
- Zabraňte kontaktu zařízení s vodou nebo jinými kapalinami.
- Pokud ze zařízení vystupuje neobvyklý zvuk, kouř nebo zápach, okamžitě jej odpojte od elektrické zásuvky.
- Do větracího otvoru produktu nezasunujte žádné ostré předměty.
- Nepoužívejte poškozené kabely (nebezpečí úrazu elektrickým proudem)
- Uchovávejte produkt mimo dosah dětí.
- Produkt otřete měkkým hadříkem, nikoli navlhčenou houbičkou.
- Udržujte zástrčku a zásuvku čisté.
- Neodpojujte zařízení z elektrické zásuvky mokřýma rukama.
- Pokud zařízení delší dobu nepoužíváte, odpojte jej
- Zařízení používejte na dobře větraném místě.

**Tip: Příručky společnosti ACT jsou sestavovány s velkou péčí. Nicméně vzhledem k technologickému vývoji se může stát, že tištěná příručka již nemusí obsahovat nejnovější informace. Pokud máte problémy s tištěnou příručkou nebo nemůžete najít to, co hledáte, vždy nejprve vyhledejte nejnovější zaktualizovanou příručku na našem webu www.act-connectivity.com.*

*Často kladené dotazy. Použijte odkaz **podpora** na našem webu www.act-connectivity.com a zkuste zde vyhledat správné informace o vašem produktu. Důrazně doporučujeme nejdříve projít část věnovanou často kladeným dotazům - často zde lze najít odpověď.*

11.0 Záruční podmínky

Záruka ACT se vztahuje na všechny produkty společnosti ACT. Po zakoupení produktu ACT z druhé ruky se zbývající délka záruky měří od okamžiku zakoupení produktu prvním vlastníkem. Záruka ACT se vztahuje na všechny produkty ACT a součásti, neoddělitelně připojené nebo připevněné k produktu, na který se vztahuje. Napájecí adaptéry, baterie, antény a všechny ostatní produkty, které nejsou přímo zabudovány do hlavního produktu nebo k němu nejsou připojeny, nebo produkty, u nichž lze bez přiměřených pochybností předpokládat, že se jedná o běžné opotřebením během používání a které vykazují jiný vzor, než hlavní produkt, jsou ze záruky společnosti ACT vyloučeny. Na produkty se nevztahuje záruka ACT, pokud jsou vystaveny nesprávnému/nesprávnému použití, vnějším vlivům nebo pokud dojde k otevření servisních částí produktu nepovolnými osobami jinými než ACT. Společnost ACT může k opravě nebo výměně vadného produktu použít repasované materiály. Společnost ACT nenese odpovědnost za změny síťových nastavení ze strany poskytovatelů internetu. Nelze zaručit, že síťový produkt ACT bude fungovat i po změně nastavení poskytovatelem internetu. Společnost ACT nemůže zaručit fungování webových služeb, aplikací a dalšího obsahu třetích stran, který je k dispozici prostřednictvím produktů ACT

V případě závady produktu

Dojde-li k závadě produktu z jiných důvodů, než jaké jsou popsány výše: Požádejte prodejce o opravu závadného produktu.



www.act-connectivity.com

Trademarks: all brand names are trademarks and/or registered of their respective holders.

The information contained in this document has been created with the utmost care. No legal rights can be derived from these contents. ACT cannot be held responsible, nor liable for the information contained in this document.





AC2300 – AC2305
Linje Interaktive UPS 600 VA

dk

Guidebog

AC2300 – AC2305 | Linje Interaktive UPS 600 VA

Indholdsfortegnelse

1.0	Introduktion	2
1.1	Funktioner og egenskaber	3
1.2	Medfølgende dele	3
2.0	Bemærkninger om sikkerhed	3
3.0	Driftsprincip	4
3.1	På vekselstrømsfunktion (AC)	4
3.2	Vekselstrømsfejl	4
3.3	UPS-udgange	5
3.4	Batteri og opladning:	5
4.0	Hovedfunktioner	5
4.1	Brug uden opsyn	5
4.2	Beskyttelse	5
4.3	Fire forskellige alarmfunktioner	6
4.4	Lås fase-funktion	6
4.5	Brug af den selvindstillede frekvens	6
5.0	Lysindikatorerne på UPS-enheden	6
6.0	Installation og betjening	6
7.0	Vedligeholdelse	7
7.1	Forebyggende vedligeholdelse	7
7.2	Batterivedligeholdelse	7
7.3	Hvis enheden opfører sig unormalt	8
8.0	Ofte stillede spørgsmål og andre relaterede oplysninger	8
9.0	Service og support	8
10.0	Advarsel og vigtige oplysninger	9
11.0	Garantibetingelser	10

1.0 Introduktion

Tillykke med købet af dette kvalitetsprodukt fra ACT! Dette produkt er blevet testet grundigt af ACT's tekniske eksperter. Hvis du oplever problemer med dette produkt, er du dækket af garantien fra ACT. Behold denne brugsvejledning og kvitteringen på et sikkert sted.

Registrer dit produkt nu på www.act-connectivity.com og modtag produktopdateringer!

1.1 Funktioner og egenskaber

Modellerne AC2300 - AC2305 er UPS-systemer, som er beregnet til håndtering af strømsvigt uden tab af vigtige data. Da disse enheder også er udstyret med en sikkerhedskopieringsfunktion, kan du lukke computeren ned eller lave en sikkerhedskopi, så du ikke mister dine data. Disse UPS-systemer er alle udstyret med en lydalarm, der lyder i tilfælde af strømsvigt, for at advare dig om at lukke computeren ned eller tage en sikkerhedskopi.

1.2 Medfølgende dele

Følgende dele skal være i pakken:

- AC2300 / AC2305 Line Interactive UPS med AVR

2.0 Bemærkninger om sikkerhed

For sikker brug af din UPS, skal følgende overholdes:

- Batteriet skal lades op i mindst 24 timer inden din UPS tages i brug.
- Når batteriet er afladet eller hvis det ikke har været brugt i over tre måneder, skal batteriet oplades i mindst 12 timer for at sikre, at batteriet er ladet helt op og unødvendige skader på batteriet undgås.
- UPS-enheden er beregnet til computere, og den må ikke tilsluttes nogen enheder med induktiv eller kapacitiv belastning, såsom elektromotorer, dagslyslamper, laserprintere osv.
- Denne UPS er ikke egnet til brug i livsstøttende systemer, da der kan opstå problemer med den, som kan give de livsstøttende systemer problemer. Hvis brugeren insisterer på at bruge denne UPS i livsstøttende systemer, er det på brugerens eget ansvar.
- Det er normalt, at UPS-enhedens overfladetemperatur når op til 50°C, når den er i brug.
- Hvis vekselstrømmen ikke virker, og der trykkes på tænd-knappen på forsiden, forsyner UPS-enheden spænding. Hvis der trykkes på sluk-knappen på forsiden, forsyner UPS-enheden ikke spændingen.
- Det er forbudt at åbne kabinettet, da der er strømførende dele indeni. Hvis der opstår et problem med enheden, skal disse løses af fagfolk.
- Det er forbudt at putte beholdere med vand ind i din UPS, da dette udgør en stor risiko for elektrisk stød eller brand, hvis UPS-enhedens kortslutter.
- Hvis UPS-enheden ikke virker normalt, skal du straks afbryde strømmen og kontakte en fagmand eller forhandleren for hjælp.
- Da UPS-enheden ikke har nogen overbelastningsbeskyttelse, kan den ikke overbelastes. Ellers kan det føre til skader.
- Det er strengt forbudt at placere og betjene UPS-enheden i følgende miljøer:
 - På steder med brandfarlig gas, ætsende gas eller meget støv.
 - På steder med meget høj temperatur eller meget lav temperatur (over 42 °C eller

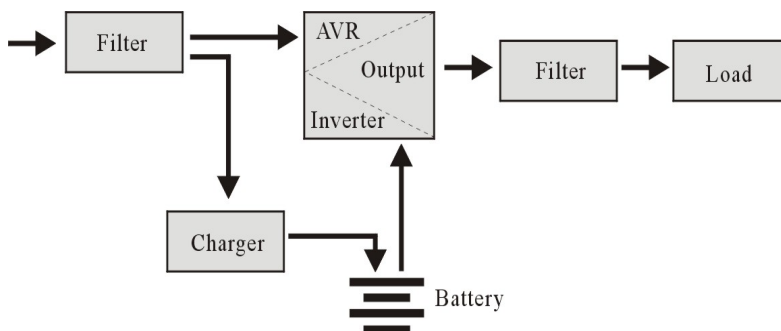
- 0 °C) eller høj luftfugtighed (over 90%).
- På steder i direkte sollys eller i nærheden af et varmeapparat.
- På steder med kraftige vibrationer.
- Udendørs
- Brug en pulverslukker i tilfælde af brand. Det er forbudt at bruge en flydende ildslukker på grund af risiko for elektrisk stød.
- Stil UPS-enheden tæt på stikkontakten. På denne måde er det praktisk at afbryde stikket og afbryde strømmen i nødsituationer.

Vigtigt! UPS-enheden skal jordforbindes af sikkerhedsmæssige årsager.

3.0 Driftsprincip

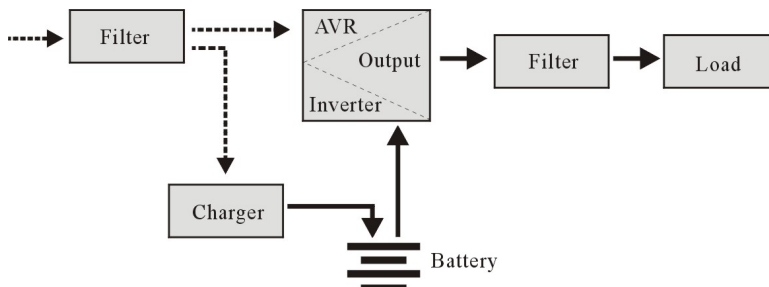
3.1 På vekselstrømsfunktion (AC)

Når UPS er på den normal driftsfunktion, går vekselstrømmen gennem filteret, og de skadelige bølger filtreres. Derefter oplader vekselstrømmen batteriet, og på samme tid gemmen UPS AVR-enheden og filteret og derved strømforsyner udstyret.



3.2 Vekselstrømsfejl

Hvis vekselstrømmen stopper, strømforsyner batteriet vekselretteren og går derefter gennem filteret og strømforsyner udstyret, hvilket sikrer løbende strømforsyning.



3.3 UPS-udgange

Denne AC2300 UPS har 6 udgange:

- På venstre side har enheden tre udgange til beskyttelse mod strømafbrydelse (overspænding/strømdudsving).
- På højre side har enheden tre udgange til beskyttelse mod strømsvigt (overspænding/strømdudsving) med en sikkerhedskopifunktion, hvis vekselstrømmen svigter. Det indbyggede batteri strømforsyner fortsat det tilsluttede udstyr.

AC2305 UPS-enheden har 2 udgange 1x IEC (C13) + 1x EU-hunстик af typen F:

Begge udgange er beregnet til beskyttelse mod strømafbrydelse (overspænding/strømdudsving) med en sikkerhedskopifunktion, hvis vekselstrømmen svigter. Det indbyggede batteri strømforsyner fortsat det tilsluttede udstyr.

3.4 Batteri og opladning:

- Hvis UPS-enheden er tilsluttet vekselstrøm, oplades batteriet helt på cirka 10 timer.
- Når batteriet er brugt op, skal du slukke UPS-enheden og oplade batteriet i mindst 10 timer. Tænd derefter UPS-enheden igen

4.0 Hovedfunktioner

4.1 Brug uden opsyn

- Slut UPS-enheden til vekselstrøm, og tryk på tænd-knappen på forsiden. Herefter tændes UPS-enheden og vekselstrømsudgangene stabiliserer spændingen.
- Hvis vekselstrømmen svigter, strømforsyner UPS-enheden straks udstyret. Og når batteriet er brugt op, slukker UPS-enheden automatisk.
- Når vekselstrømmen er tilbage, tænder UPS-enheden automatisk.

4.2 Beskyttelse

- Beskyttelse mod afladning af batterier: Hvis batteriet aflades og UPS-enheden er på vekselretter-funktionen, styrer og overvåger USB-enheden batteriets driftsstatus. Hvis batterispændingen falder til den begrænsede laveste spænding, slukker vekselretteren automatisk og beskytter batteriet. Når vekselstrømmen kommer tilbage, tænder UPS-enheden automatisk.
- Beskyttelse mod kortslutning: Hvis UPS-enheden er på vekselretter-funktionen, og nogen får stød eller der opstår en kortslutning, udsender UPS-enheden begrænset strøm, hvilket beskytter (hvis den står på vekselstrømfunktionen, beskyttes UPS-enheden først med indgangssikringen, hvorefter den skifter til vekselretter-funktionen).

4.3 Fire forskellige alarmfunktioner

- Hvis vekselstrømmen fejler, og UPS-enheden forsyner strøm, siger UPS-enheden en alarm hvert 10. Sekund. Alarmlyden stopper efter cirka 40 sekunder.
- Hvis batteriet næsten er brugt op, starter UPS-enheden automatisk alarmen og den bipper hvert sekund.
- Overbelastning - hvis UPS-enheden overbelastes, siger UPS-enheden en alarmlyd hvert 0,5 sekund
- Fejl - hvis der opstår en fejl på UPS-enheden, siger den en konstant alarmlyd.

4.4 Lås fase-funktion

På vekselstrømsfunktionen sporer UPS-systemet automatisk vekselstrømsfasen og sikrer, at formen på vekselretteren udgangsbølger er ens med formen på vekselstrømsbølgerne. På denne måde reduceres den maksimale puls og overspænding, så interferens og beskadigelse af udstyret minimeres.

4.5 Brug af den selvindstillede frekvens

Når UPS-enheden tændes for første gang, er acceptfrekvensen 50/60Hz. Når den tilsluttes vekselstrøm, indstilles frekvensen automatisk på 50Hz eller 60Hz i henhold til hvilken vekselstrøm, der bruges.

5.0 Lysindikatorerne på UPS-enheden

Lysindikator:

Vekselstrømsfunktion	Grøn lysindikator lyser
Batterifunktion	Gul lysindikator blinker
Fejltilstand	Rød lysindikator lyser

6.0 Installation og betjening

1. Afbryd belastningen (fx din pc)
2. Sæt UPS-enheden på den rigtige position
3. Tilslut belastning (fx din pc) til UPS-enheden
4. Sæt stikket i stikkontakten (sørg for at GND er ordentligt tilsluttet)

FORSLAG: Denne UPS er strømforsyningen til computeren, skærmen og harddisken (CD) osv. Den har en begrænset backuptid i henhold til belastningen, så det anbefales ikke at slutte en printer eller andet udstyr til den.

5. Tryk på tænd/sluk-knappen på UPS-enheden, hvorefter den grønne og gule lysindikator lyser, hvorefter du kan tænde din computer osv.

Bemærk:

1. *Generelt må UPS-enheden ikke slukkes, så batteriet oplades uafbrudt.*
2. *Hvis vekselstrømmen svigter, skifter UPS-enheden til batterifunktionen. Gem venligst vigtige dokumenter i tide.*

7.0 Vedligeholdelse

7.1 Forebyggende vedligeholdelse

Den forebyggende vedligeholdelse giver UPS-enheden en længere levetid. Kontroller venligst følgende trin hver måned:

1. Sluk UPS-enheden.
2. Sørg for, at ventilationshullerne ikke er tilstoppet.
3. Sørg for, at UPS-overfladen ikke er dækket af støv.
4. Sørg for, at ind- og udgangsstikkene er ordentligt forbundet
5. Sørg for, at UPS-enheden ikke påvirkes af fugt.
6. Tænd UPS-enheden.
7. Lad UPS-enheden køre på batterifunktionen i cirka 5 minutter. Hvis der ikke er nogen andre alarmer i denne periode, virker UPS-enheden normalt. Hvis der er en anden alarmmeddelelse, skal du kontakte din lokale forhandler for hjælp.

7.2 Batterivedligeholdelse

UPS-enheden indeholder et vedligeholdelsesfrit batteri med forseglede blysyre (batterier). Et dårligt miljøforhold, ofte afladninger, høj temperatur og lignende kan forkorte batteriets levetid markant. Batteriets levetid forkortes også, selvom det ikke bruges. Det anbefales at aflade batteriet en gang hver 3. måned, når vekselstrømmen er normal. Følgende trin forklarer, hvordan batteriet kontrolleres. Når batteriets levetid er ved at være færdig, virker det ikke så godt længere. Husk derfor på følgende trin til kontrol og vedligeholdelse:

1. Tilslut UPS-enheden til vekselstrøm, tænd for den og lad batteriet op i mindst 10 timer. UPS-enheden må ikke komme under belastning under opladningen.
2. Tilslut en belastning til UPS-enheden (UPS- og overspændingsudgangene), og fjern indgangsstikket fra UPS-enheden for, at simulere en vekselstrømsfejl. UPS-enhedens batteri aflades, indtil den slukker automatisk.
3. Noter den tilsluttede belastning og afladningstiden hver gang enheden kontrolleres.
4. Når afladningstiden er 80% af den oprindelige afladningstid, begynder batteriet at virke endnu dårligere, så derefter anbefales det at kontrollere batteriet hver måned.

7.3 Hvis enheden opfører sig unormalt

UPS-enheden kan give beskyttelse til brugerens udstyr, men hvis den opfører sig unormalt, skal du kontakte din lokale UPS-forhandler for, at undgå unødvendig skade på UPS-enheden.

Hvis UPS-enheden har følgende problemer, skal du følge trinene herunder, og hvis problemet stadig ikke kan løses, skal du kontakte din lokale forhandler.

Problem	Fejlfinding
Batteriet forsyner ikke strøm.	Er batteriet ladet nok op? Se om UPS-enheden er ordentligt tændt?
UPS-enheden skifter ikke til vekselstrøm (UPS-enhedens indgangsstik er sat i stikkontakten, og vekselstrømmen er normal. Der er trykket på tænd/sluk-knappen, men vekselstrømindikatoren lyser ikke, og alarmer bipper).	Er sikringen sprunget? Sikringen sidder på bagsiden af UPS-enheden eller i nærheden af vekselstrømindgangen Træk stikket ud af stikkontakten, træk sikringen ud og se om den er sprunget. Hvis den er det, skal den skiftes med en ny.
Når vekselstrømmen svigter, holder computeren op med at virke.	Når vekselstrømmen virker normalt, skal du tænde for UPS-enheden og oplade batteriet i mindst 10 timer. Sørg for, at belastningen er forbundet til den korrekte udgang
Vekselstrømodgangen er normal, men alarmer bipper.	Vekselstrømmen er for høj eller for lav.

8.0 Ofte stillede spørgsmål og andre relaterede oplysninger

Vælg **support** på ACT's hjemmeside, hvor du kan finde ofte stillede spørgsmål om dit produkt. ACT opdaterer disse sider ofte, så du har de nyeste oplysninger. Gå på www.act-connectivity.com for yderligere oplysninger om dit produkt.

9.0 Service og support

Denne brugsvejledning er blevet omhyggeligt skrevet af tekniske eksperter fra ACT. Hvis du har problemer med at installere eller bruge produktet, kan du bruge linket til vores **support** på websiden www.act-connectivity.com.

10.0 Advarsel og vigtige oplysninger



På grund af love, direktiver og forskrifter, der er fastsat af Europa-Parlamentet kan nogle (trådløse) enheder være underlagt begrænsninger vedrørende brugen i bestemte europæiske medlemsstater. I visse europæiske medlemsstater kan brugen af sådanne enheder være forbudt. Kontakt din (lokale) kommune for yderligere oplysninger om disse begrænsninger.

Følg altid instruktionerne i vejledningen*, og særligt vedrørende enheder, der skal samles.

Advarsel: I de fleste tilfælde er dette en elektronisk enhed. Forkert brug kan føre til (alvorlige) personskader!

Når du slutter enheden til stikkontakten, skal du sørge for, at den ikke beskadiges eller udsættes for (højt) tryk.

Produktet skal bruge en stikkontakt, som skal være tæt på og let tilgængelig.

Reparation af enheden skal udføres af kvalificeret personale fra ACT. Forsøg ikke selv at reparere enheden. Garantien bortfalder øjeblikkeligt, hvis produkterne forsøges repareret af brugeren og/eller ved misbrug. Yderligere oplysninger om vores udvidede garantier kan findes på vores hjemmeside på www.act-connectivity.com

Apparatet skal bortskaffes korrekt. Følg reglerne for bortskaffelse af elektroniske produkter i dit land.

Læs nedenstående sikkerhedspunkter omhyggeligt:

- Brug ikke for meget kraft, når du trækker i kablerne
- Afbryd ikke enheden fra stikket ved at trække i ledningen
- Anbring ikke enheden nær varmekilder
- Enheden må ikke komme i kontakt med vand eller andre væsker
- Hvis enheden siger mærkelige lyde, ryger eller lugter, skal du straks afbryde den fra stikkontakten.
- Stik ikke skarpe genstande ind i produktets ventilationshul
- Brug ikke beskadigede kabler (risiko for elektrisk stød)
- Hold produktet utilgængeligt for børn
- Tør produktet af med en blød klud, og ikke en vandmoppe.
- Hold stikket og stikkontakten ren
- Afbryd ikke enheden fra stikkontakten med våde hænder
- Afbryd enheden, hvis den ikke skal bruges i lang tid
- Brug enheden på et godt ventileret sted

**Tip: Vejledningerne fra ACT er skrevet med stor omhu. På grund af ny teknologisk udvikling kan det ske, at en trykt vejledning ikke længere indeholder de nyeste oplysninger. Hvis du oplever problemer med den trykte vejledning, eller hvis du ikke*

kan finde det, du søger efter, bedes du altid se vores webside www.act-connectivity.com først, hvor du kan finde vores nyeste opdaterede vejledning.

Ofte stillede spørgsmål (FAQ). Find afsnittet **support** på vores webside www.act-connectivity.com og se om du kan finde de rigtige oplysninger om dit produkt. Det anbefales at læse afsnittet **Ofte stillede spørgsmål (FAQ)** først, da svaret ofte er der.

11.0 Garantibetingelser

Garantien fra ACT gælder for alle for alle produkter fra ACT. Hvis du køber et brugt ACT-produkt, er det kun resten af garantiperioden fra produktets første ejer, der gælder. Garantien fra ACT gælder for alle ACT-produkter og dele, der er uløseligt forbundet eller monteret på det produkt, det tilhører. Strømforsyningsadaptere, batterier, antenner og alle andre produkter, der ikke er direkte integreret i eller forbundet med hovedproduktet eller produkterne, og som uden rimelig tvivl kan antages, at slid under brug vil vise et andet mønster end hovedproduktet, er ikke dækket af ACT-garantien. Produkterne er ikke omfattet af ACT-garantien, hvis de udsættes for forkert brug, ydre påvirkninger eller ved åbning af produktets servicedele af andre end ACT. ACT vil muligvis bruge reoverede materialer til reparation eller udskiftning af dit defekte produkt. ACT kan ikke holdes ansvarlig for ændringer i netværksindstillinger fra internetudbydere. Vi kan ikke garantere, at ACT-netværksproduktet fortsat virker, hvis indstillingerne ændres af internetudbydere. ACT kan ikke garantere, at webtjenester, apps og andet tredjepartsindhold, som er tilgængeligt via ACT's produkter vil virke.

Hvis mit produkt bliver defekt

Hvis et produkt bliver defekt af andre årsager end beskrevet ovenfor, bedes du gøre følgende: Kontakt venligst din forhandler, som skal tage sig af dit defekte produkt.

ACT

www.act-connectivity.com

Trademarks: all brand names are trademarks and/or registered of their respective holders.

The information contained in this document has been created with the utmost care. No legal rights can be derived from these contents. ACT cannot be held responsible, nor liable for the information contained in this document.





AC2300 – AC2305
Linjeinteraktiv UPS 600 VA

no

Håndbok

AC2300 – AC2305 | Linjeinteraktiv UPS 600 VA

Innholdsfortegnelse

1.0 Innledning.....	2
1.1 Funksjoner og egenskaper	3
1.2 Innholdet i pakken	3
2.0 Merknader om sikkerhet	3
3.0 Driftsprinsipp	4
3.1 I vekselstrømmodus	4
3.2 Svikt i vekselstrøm.....	4
3.3 UPS-utganger.....	5
3.4 Batteri og lading:.....	5
4.0 Hovedfunksjoner	5
4.1 Bruk uten tilsyn	5
4.2 Beskyttelse	5
4.3 Fire typer alarmfunksjoner	6
4.4 Lås fase-funksjon	6
4.5 Funksjonen for selvinnstilt frekvens	6
5.0 UPS-lampe.....	6
6.0 Installasjon og drift.....	6
7.0 Vedlikehold.....	7
7.1 Forebyggende vedlikehold.....	7
7.2 Vedlikehold av batteriet	7
7.3 Håndtering ved avvik	8
8.0 Ofte stilte spørsmål og annen relatert informasjon	8
9.0 Service og støtte.....	8
10.0 Advarsler og punkter man må være oppmerksom på.....	9
11.0 Garantibetingelser	10

1.0 Innledning

Gratulerer med kjøpet av dette høykvalitets ACT-produktet! Dette produktet har blitt omfattende testet av ACTs tekniske eksperter. Skulle du oppleve problemer med dette produktet, dekkes du av ACT sin garanti. Oppbevar bruksanvisningen og kvitteringen på et trygt sted.

Registrer produktet ditt nå www.act-connectivity.com og motta produktoppdateringer!

1.1 Funksjoner og egenskaper

AC2300 – AC2305 er UPS-systemer designet for å håndtere strømbrydd enkelt uten tap av viktige data. Fordi disse enhetene også er utstyrt med en reservefunksjon, kan du slå av datamaskinen eller få den til å sikkerhetskopiere uten fare for å miste data. Alle disse UPS-systemene er utstyrt med en lydalarm som aktiveres så snart det oppstår et strømbrydd, noe som advarer deg om å slå av datamaskinen eller ta en sikkerhets kopi.

1.2 Innholdet i pakken

Følgende deler må følge med i pakken:

- AC2300/AC2305 Linjeinteraktiv UPS med AVR

2.0 Merknader om sikkerhet

For at du skal holde du trykk når du bruker UPS-en, må du overholde følgende:

- Lad batteriet i minst 24 timer før UPS-en brukes.
- Når batteriet er utladet eller ikke har vært brukt på mer enn tre måneder, bør det lades umiddelbart i minst 12 timer, slik at batteriet er fullt og unødvendig skade på batteriet unngås.
- UPS-en er bare designet for datamaskin, og den skal ikke kobles med induktiv eller kapasitiv belastning, som elektromotor, dagslyslampe, laserskriver osv.
- UPS-en er ikke egnet for bruk i livsstøttesystemer, da den kan ha feil som fører til problemer for livsstøttesystemene. Det er brukernes ansvar hvis de insisterer på å bruke UPS-en i livsstøttesystemer.
- Det er normalt at temperaturen på UPS-overflaten når opp til 50 °C når den er i drift.
- Når vekselstrømmen svikter og «PÅ»-knappen på frontpanelet trykkes, sender UPS-en ut spenningen; hvis du trykker «AV»-knappen på frontpanelet, vil ikke UPS-en sende ut spenning.
- Det er forbudt å åpne kabinettet, da det er farlig med strøm. Hvis det er et problem, må du forhøre deg med fagfolk.
- Det er forbudt å sette en beholder som inneholder væske på UPS-en, da det vil medføre fare for elektrisk støt eller brann når UPS-en kortslutter.
- Når UPS-en ikke er som den skal være, må du koble av strømmen umiddelbart og henvende deg til fagperson eller forhandleren for å få hjelp.
- Siden UPS-en ikke har noen overbelastningsbeskyttelse, kan den ikke overbelastes. Ellers kan det bli farlig.
- Det er strengt forbudt å plassere og betjene UPS-en i følgende omgivelser:
 - steder med brennbar gass, etsende gass eller mye støv
 - steder med veldig høy eller veldig lav temperatur (over 42 °C eller under
 - 0 °C) eller høy luftfuktighet (over 90 %)
 - steder med direkte sollys eller i nærheten av varmeapparat

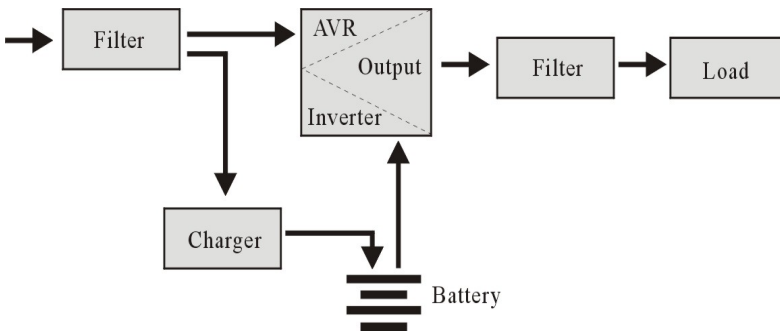
- steder med kraftig vibrasjon
- Utsiden
- Bruk en pulverbrannslukker ved brann; det er forbudt å bruke en væskebasert brannslukker, da det vil føre til elektrisk støt.
- Plasser UPS-en i nærheten av stikkkontakten. Det gjør det enkelt å koble fra stikkkontakten og kutte av strømmen i nødstilfeller.

Obs! UPS-en må jordes av sikkerhetshensyn.

3.0 Driftsprinsipp

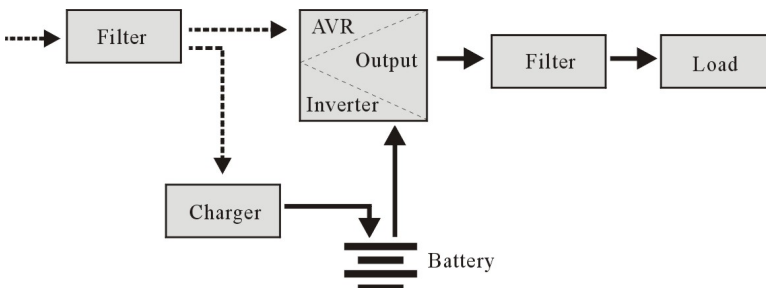
3.1 I vekselstrømmodus

Når UPS-en er i normal driftsmodus, går det vekselstrøm gjennom filteret, og de skadelige bølgeene filtreres. Etter det lader vekselstrøm batteriet og går samtidig gjennom UPS AVR og filteret og gir strøm til utstyret.



3.2 Svikt i vekselstrøm

Når vekselstrøm svikter, vil batteriet gi strøm til omformeren og så passere filteret og gi strøm til utstyret, noe som sikrer kontinuerlig strømforsyning.



3.3 UPS-utganger

AC2300 UPS har 6 utganger:

- På venstre side er det tre utganger for beskyttelse mot strømfeil (overspenning/spenningsspiss).
- På venstre side er det tre utganger for beskyttelse mot strømfeil (overspenning/spenningsspiss) med en reservefunksjon når vekselstrøm svikter. Det innebygde batteriet fortsetter å levere strøm til det tilkoblede utstyret.

AC2305 UPS har 2 utganger, 1x IEC (C13) 1x EU-kontakt type F hunn:

Begge utgangene er for beskyttelse mot strømfeil (overspenning/spenningsspiss) med en reservefunksjon når vekselstrøm svikter. Det innebygde batteriet fortsetter å levere strøm til det tilkoblede utstyret.

3.4 Batteri og lading:

- Når UPS-en er koblet til vekselstrøm, vil laderen lade batteriet helt opp på omtrent 10 timer.
- Når batteriet er oppbrukt, må du slå av UPS-en og lade batteriet i minst 10 timer. Deretter slår du på UPS-en.

4.0 Hovedfunksjoner

4.1 Bruk uten tilsyn

- Koble UPS-en til vekselstrøm og trykk PÅ-knappen på frontpanelet, så slås UPS-en på, og vekselstrømmen gir stabilisert spenning.
- Når vekselstrømmen svikter, vil UPS-en levere strøm til utstyret umiddelbart. Når batteriet er brukt opp, slås UPS-en av automatisk.
- Når vekselstrømmen kommer tilbake, slås UPS-en på automatisk.

4.2 Beskyttelse

- Beskyttelse mot batteriutladning: Når batteriet lades ut, og UPS-en er i omformermodus, vil UPS-en sjekke og overvåke driftsstatusen til batteriet. Når batterispenningen synker til den grensen for lavest spenning, vil omformeren slå seg av automatisk og beskytte batteriet. Når vekselstrøm kommer tilbake, slås UPS-en på automatisk.
- Kortslutningsbeskyttelse: Når UPS-en er i omformermodus og det er støt eller kortslutning, sender UPS-en ut begrenset strøm for å beskytte UPS-en. (I vekselstrømsmodus blir UPS-en først beskyttet av inngangssikringen, så overføres det til omformerdriftsmodus.)

4.3 Fire typer alarmfunksjoner

- Når vekselstrøm svikter og UPS-en gir strøm, vil UPS-en gi en alarm hvert 10 sekund, så slutter den å pipe etter ca. 40 sekunder.
- Når batteriet er nesten oppbrukt, vil UPS-en automatisk gi en alarm med pip hvert sekund.
- Overbelastning: Når UPS-en er overbelastet, gir UPS en alarm hvert 0,5 sekund
- Feil: Hvis det er en feil med drift av UPS-en, gir UPS-en en kontinuerlig alarm.

4.4 Lås fase-funksjon

I vekselstrømsmodus sporer UPS-systemet automatisk fasen til vekselstrømmen og sikrer at bølgeformen til utgangen til omformeren er den samme som bølgeformen til vekselstrømmen. På denne måten reduseres toppspenningen og overspenning for å minimere forstyrrelser og skade på utstyret.

4.5 Funksjonen for selvinnstilt frekvens

Når UPS-en slås på for første gang, er godkjent frekvens 50/60 Hz; når den er koblet til vekselstrøm, settes frekvensen automatisk til 50 Hz eller 60 Hz i henhold til vekselstrømmen.

5.0 UPS-lampe

LED-indikator:

Vekselstrømmodus	Grønn LED er på
Batterimodus	Gul LED blinker
Feilmodus	Rød lampe lyser

6.0 Installasjon og drift

1. Slå av belastningen (for eksempel PC)
2. Sett UPS-en på riktig plass
3. Koble belastningen (for eksempel PC) til UPS-en
4. Sett støpselet i stikkontakten (kontroller at jorden er godt tilkoblet)

FORSLAG: Denne UPS-en er strømforsyningen til datamaskin, skjerm og harddisk (CD) osv. Den har en begrenset reservertid for belastningen, så det er bedre å ikke koble en skriver eller annet utstyr til den.

5. Trykk På/Av-knappen på UPS-en. Den grønne og gule LED-lampen lyser, og så kan du slå på datamaskinen osv.

Merknad:

1. UPS-en bør som regel ikke slås av slik at batteriet lades.
2. Når vekselstrøm svikter, går UPS-en i batterimodus. Lagre viktige dokumenter i tide.

7.0 Vedlikehold

7.1 Forebyggende vedlikehold

Forebyggende vedlikehold sikrer en lang levetid for UPS-en. Sjekk følgende trinn hver måned:

1. Slå av UPS-en.
2. Kontroller at luftgitteret ikke er blokkert.
3. Sørg for at overflaten på UPS-en ikke er dekket av støv.
4. Kontroller at inngangs- og utgangskontaktene er godt tilkoblet.
5. Pass på at UPS-en ikke er påvirket av fuktighet.
6. Slå på UPS-en.
7. La UPS-en kjøre i batterimodus i omtrent 5 minutter. Hvis det ikke kommer noen annen alarm i denne perioden, fungerer UPS-en som normalt. Hvis det kommer en annen alarmmelding, kan du kontakte den lokale forhandleren for å få hjelp.

7.2 Vedlikehold av batteriet

UPS-en inneholder ett eller flere forseglede vedlikeholdsfritt batteri med bly-syre.

Dårlige miljøforhold, høy utladningsfrekvens, høy temperatur osv. vil redusere levetiden til batteriet dramatisk. Levetiden til batteriet reduseres også selv uten bruk. Det anbefales at batteriet lades ut hver tredje måned når vekselstrømmen er normal. Følgende trinn forklarer hvordan du sjekker batteriet. Når batteriet er nær slutten av levetiden, vil det ende opp med dårlig ytelse. Husk derfor følgende trinn for kontroll og vedlikehold:

1. Koble UPS-en til vekselstrøm, slå på UPS-en, og lad batteriet i minst 10 timer. Ikke legg noe belastning på UPS-en mens du lader.
2. Koble eventuell belastning til UPS-en (UPS- og overspenningsutganger) og fjern inngangskontakten fra UPS-en for å simulere vekselstrøm. Batteriet på UPS-en lades ut til UPS-en slås av automatisk.
3. Registrer den tilkoblede belastningen og utladningstiden for en senere kontroll.
4. Når utladningstiden er 80 % av den opprinnelige utladningstiden, vil ytelsen til batteriet svekkes raskere, så derfor bør man hver måned endre hvor ofte batteriet kontrolleres.

7.3 Håndtering ved avvik

UPS-en kan gi strøm og beskyttelse til brukerens utstyr, men hvis det er avvik, kan du kontakte den lokale forhandleren til UPS-en for å unngå unødvendig skade på UPS-en.

Når UPS-en har følgende problemer, kan du følge trinnene nedenfor, og hvis problemet fortsatt ikke kan løses, må du kontakte den lokale forhandleren.

Fenomen	Feilsøking
Batteriet gir ikke strøm.	Sjekk om batteriet ikke er godt nok ladet? Kontroller at UPS-en er slått på riktig?
UPS-en går ikke over til vekselstrøm. (Inngangskontakten til UPS-en er satt inn i stikkkontakten for vekselstrøm og vekselstrøm er normal, og «på/av»-knappen er trykket, men vekselstrøm-indikatorlampen lyser ikke og alarmen piper.	Sjekk om sikringen er ødelagt. Sikringen er plassert på UPS-bakpanelet eller i nærheten av vekselstrøminngangen Når du har koblet fra vekselstrømkontakten, må du ta ut sikringen og kontrollere om den er ødelagt. I så fall må du bytte den ut med en ny sikring.
Når vekselstrøm svikter, fungerer ikke datamaskinen.	Hvis vekselstrøm fungerer normalt, vennligst slå på UPS-en og lade batteriet i minst 10 timer. Kontroller at belastningen er koblet til riktig utgang.
Vekselstrømutgangen er normal, men alarmen piper.	Vekselstrøm har overspenning eller lav spenning.

8.0 Ofte stilte spørsmål og annen relatert informasjon

Velg **støtte** på nettstedet til ACT for å finne de siste vanlige spørsmålene for produktet ditt. ACT vil oppdatere disse sidene ofte for å sikre at du har den nyeste informasjonen. Kryss av www.act-connectivity.com for mer informasjon om produktet ditt.

9.0 Service og støtte

Denne bruksanvisningen er nøye skrevet av ACTs tekniske eksperter. Hvis du har problemer med å installere eller bruke produktet, kan du sjekke **støtte**-koblingen på nettstedet www.act-connectivity.com.

10.0 Advarsler og punkter man må være oppmerksom på



På grunn av lover, direktiver og forskrifter fastsatt av Europaparlamentet kan noen (trådløse) enheter være underlagt begrensninger for bruk i visse europeiske medlemsland. I visse europeiske medlemsland kan bruk av slike enheter være forbudt. Kontakt dine (lokale) myndigheter for mer informasjon om disse begrensningene.

Følg alltid instruksjonene i bruksanvisningen*, spesielt når det gjelder enheter som må settes sammen.

Advarsel: I de fleste tilfeller gjelder dette en elektronisk enhet. Feil/uhensiktsmessig bruk kan føre til (alvorlige) skader!

Når du kobler enheten til stikkontakt, må du sørge for at den ikke blir skadet eller utsatt for (mye) trykk.

Det må brukes en stikkontakt som er nær og lett tilgjengelig fra enheten.

Enheten skal kun repareres av kvalifisert ACT-personale. Du må aldri prøve å reparere enheten selv. Garantien opphører umiddelbart hvis man har reparert produktet selv og/eller brukt det feil. Du finner informasjon om utvidet garanti på vårt nettsted på www.act-connectivity.com

Kast enheten på riktig måte. Følg forskriftene i landet der du bor for avhending av elektroniske varer.

Sjekk sikkerhetspunktene nedenfor nøye:

- Ikke bruk ekstern kraft på kablene.
- Du må ikke koble enheten fra stikkontakten ved å dra i strømkabelen.
- Ikke plasser enheten i nærheten av varmeelementer
- Ikke la enheten komme i kontakt med vann eller annen væske.
- Hvis det er merkelig lyd, røyk eller lukt, må du koble enheten fra stikkontakten umiddelbart.
- Ikke plasser skarpe gjenstander i ventilasjonshullet til produktet.
- Ikke bruk skadede kabler (fare for elektrisk støt).
- Hold produktet utenfor barns rekkevidde.
- Tørk av produktet med mykt stoff, ikke en mopp.
- Hold støpselet og stikkontakten rene.
- Ikke koble enheten fra stikkontakten med våte hender.
- Koble fra enheten når den ikke skal brukes på lenge.
- Bruk enheten på et godt ventilert sted.

**Tips: Bruksanvisningene til ACT er skrevet med stor omhu. På grunn av ny teknologisk utvikling kan det imidlertid forekomme at en trykt bruksanvisning ikke lenger inneholder den nyeste informasjonen. Hvis du opplever problemer med den trykte bruksanvisningen, eller du ikke finner det du leter etter, kan du alltid sjekke nettstedet vårt www.act-connectivity.com først for den nyeste oppdaterte bruksanvisningen.*

*Vanlige spørsmål (FAQ) Se **støtte** på nettstedet vårt www.act-connectivity.com og se om du finner riktig informasjon om produktet ditt her. Det anbefales sterkt at man leser delen med vanlige spørsmål først – svaret finnes ofte her.*

11.0 Garantibetingelser

Garantien til ACT gjelder for alle produkter fra ACT. Når man har kjøpt et brukt ACT-produkt, måles den gjenværende garantiperioden fra når produktet ble kjøpt av første eier. ACT-garantien gjelder for alle ACT-produkter og deler som er uløselig tilkoblet eller montert på det gjeldende produktet. Strømforsyningsadaptere, batterier, antenner og alle andre produkter som ikke er direkte integrert i eller koblet til hovedproduktet, eller produkter som uten rimelig tvil kan antas som har brukslitasje som viser et annet mønster enn hovedproduktet, dekkes ikke av ACT-garantien. Produkter dekkes ikke av ACT-garantien når de utsettes for feil/uhensiktsmessig bruk, ytre påvirkning eller ved åpning av servicedelene av produktet av andre parter enn ACT. ACT kan bruke gjenvunnede materialer til reparasjon eller utskifting av det defekte produktet. ACT kan ikke holdes ansvarlig for endringer i nettverksinnstillinger fra internettleverandører. Vi kan ikke garantere at ACT-nettverksproduktet fortsetter å fungere når innstillingene endres av internettleverandørene. ACT kan ikke garantere funksjonaliteten til webtjenester, apper og annet tredjepartsinnhold som er tilgjengelig gjennom ACT-produkter

Når produktet mitt blir defekt

Skulle du støte på et produkt som har blitt defekt av andre årsaker enn beskrevet ovenfor: Ta kontakt med kjøpsstedet for vedlikehold av det defekte produktet.

ACT

www.act-connectivity.com

Trademarks: all brand names are trademarks and/or registered of their respective holders.

The information contained in this document has been created with the utmost care. No legal rights can be derived from these contents. ACT cannot be held responsible, nor liable for the information contained in this document.





AC2300 – AC2305

Avbrottsfri kraftförsörjning UPS 600 VA

se

Manuell

AC2300 – AC2305 | Avbrottsfri kraftförsörjning UPS 600 VA

Innehållsförteckning

1.0 Inledning.....	2
1.1 Funktioner och egenskaper	3
1.2 Innehåll i förpackningen	3
2.0 Anmärkningar om säkerhet.....	3
3.0 Arbetsprincip	4
3.1 I växelströmsläge.....	4
3.2 Fel på växelströmmen	4
3.3 UPS-utgångar.....	5
3.4 Batteri och laddning:	5
4.0 Huvudfunktioner	5
4.1 Obevakad drift	5
4.2 Skydd	5
4.3 Fyra typer av larmfunktioner	6
4.4 Låsfasfunktion	6
4.5 Funktionen för den självinställda frekvensen.....	6
5.0 UPS-lysdiod.....	6
6.0 Installation och drift.....	6
7.0 Underhåll.....	7
7.1 Förebyggande underhåll.....	7
7.2 Batteriunderhåll	7
7.3 Hantering av avvikelser	8
8.0 Vanliga frågor och annan relaterad information	8
9.0 Service och support.....	8
10.0 Varning och uppmärksamhetspunkter.....	9
11.0 Garantivillkor	10

1.0 Inledning

Grattis till köpet av denna högkvalitativa ACT-produkt! Produkten har genomgått omfattande tester av ACT:s tekniska experter. Om du skulle få problem med denna produkt omfattas du av ACT:s garanti. Förvara den här handboken och kvittot på ett säkert ställe.

Registrera din produkt nu på www.act-connectivity.com och få produktuppdateringar!

1.1 Funktioner och egenskaper

AC2300 - AC2305 är UPS-system som är utformade för att hantera ett strömavbrott utan att viktiga data går förlorade. Eftersom de här enheterna också är utrustade med en backup kan du stänga av datorn eller låta den göra en backup utan att riskera att förlora data. Dessa UPS-system är alla utrustade med ett ljudlarm som aktiveras så snart ett strömavbrott inträffar och som uppmanar dig att stänga av datorn eller göra en säkerhetskopia.

1.2 Innehåll i förpackningen

Följande delar måste finnas med i förpackningen:

- AC2300 / AC2305 linjeinteraktiv UPS med AVR

2.0 Anmärkningar om säkerhet

För att använda UPS:en på ett säkert sätt bör du följa följande anvisningar:

- Ladda batteriet i minst 24 timmar innan UPS:en tas i drift.
- När batteriet är urladdat eller om det inte har använts i mer än tre månader ska batteriet laddas omedelbart i minst 12 timmar för att säkerställa att batteriet är fullt och undvika onödiga skador på batteriet.
- UPS:en är endast utformad för datorer och den ska inte anslutas till någon induktiv eller kapacitiv belastning, som motorer, lampor, laserskrivare etc.
- UPS:en är inte lämplig för användning i livsuppehållande system, eftersom den kan ha vissa problem och orsaka problem för livsuppehållande system. Ansvaret kommer att ligga på användarna om de insisterar på att använda UPS:en i livsuppehållande system.
- Det är normalt att temperaturen på UPS:ens yta når upp till 50 °C när den är i drift.
- När växelströmmen inte slås på och PÅ-knappen på frontpanelen trycks in, kommer UPS:en att mata ut spänningen. Om du trycker på AV-knappen på frontpanelen kommer UPS:en inte att mata ut spänningen.
- Det är förbjudet att öppna höljet, eftersom det finns risk för elektrisk stöt. Om det uppstår problem, hantera dem med hjälp av experter.
- Det är förbjudet att placera behållare med vätska inuti på UPS:en, eftersom det kan orsaka risk för elektrisk stöt eller brand när UPS:en kortsluts.
- Om UPS:en uppför sig onormalt, bryt omedelbart strömmen och kontakta experter eller återförsäljaren för att få hjälp.
- Eftersom UPS:en inte har något överbelastningsskydd kan den inte överbelastas. Annars skulle det innebära en fara.
- Det är strängt förbjudet att placera och använda UPS:en i följande miljöer:
 - Platser med brännbar gas eller frätande gas eller mycket damm
 - Platser med mycket hög temperatur eller mycket låg temperatur (över 42 °C eller under 0 °C) eller hög luftfuktighet (över 90 %)

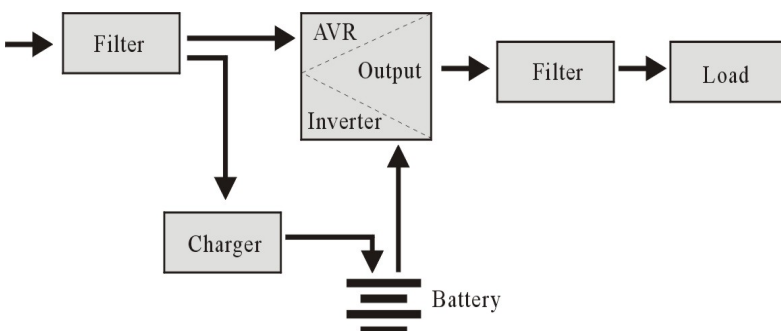
- Platser med direkt solljus eller nära ett värmeelement
- Platser med kraftiga vibrationer
- Utomhus
- Använd torrpulverbrandsläckare vid brand. Det är förbjudet att använda vätskebrandsläckare eftersom det kan orsaka elektriska stötar.
- Placera uttaget i närheten av UPS:en, så att det är enkelt att koppla ur uttaget och stänga av strömmen i nödfall.

Obs! Jorda UPS:en av säkerhetsskäl

3.0 Arbetsprincip

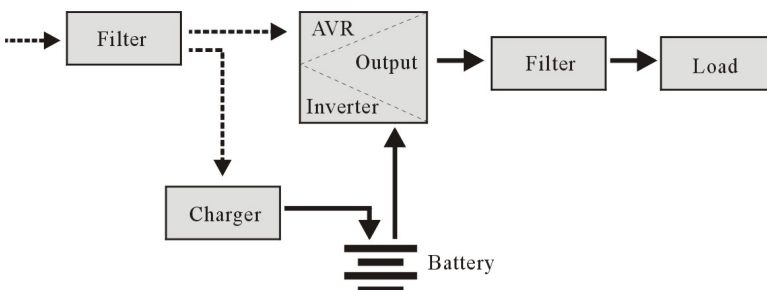
3.1 I växelströmsläge

När UPS:en är i normalt arbetsläge går växelströmmen genom filtret och de skadliga vågorna filtreras. Därefter laddar växelströmmen batteriet och under tiden passerar UPS AVR och filtret och ger ström till utrustningen.



3.2 Fel på växelströmmen

När växelströmmen inte fungerar kommer batteriet att leverera ström till växelriktaren och sedan passera filtret och ge ström till utrustningen, vilket garanterar kontinuerlig strömförsörjning.



3.3 UPS-utgångar

AC2300 UPS har 6 utgångar:

- På vänster sida finns tre utgångar för skydd mot strömavbrott (överspänningar/toppar).
- På höger sida finns tre utgångar för skydd mot strömavbrott (överspänningar/toppar) med en reservfunktion när växelströmmen inte fungerar. Det inbyggda batteriet fortsätter att leverera ström till den anslutna utrustningen.

AC2305 UPS har 2 utgångar 1x IEC (C13) + 1x EU-sockel typ F-honor:

Båda utgångarna är avsedda för skydd mot strömavbrott (överspänningar/toppar) med en reservfunktion när växelströmmen inte fungerar. Det inbyggda batteriet fortsätter att leverera ström till den anslutna utrustningen.

3.4 Batteri och laddning:

- När UPS:en är ansluten till växelström laddar laddaren batteriet fullt på cirka 10 timmar.
- När batteriet är slut stänger du av UPS:en och laddar batteriet i minst 10 timmar. Slå sedan på UPS:en

4.0 Huvudfunktioner

4.1 Obevakad drift

- Anslut UPS:en till växelströmmen och tryck på PÅ-knappen på frontpanelen. UPS:en slås på och stabiliserad växelspänning matas ut.
- När växelströmmen bryts kommer UPS:en omedelbart att strömförsörja utrustningen. När batteriet är slut stängs UPS:en automatiskt av.
- När växelströmmen kommer tillbaka kommer UPS:en att slås på automatiskt.

4.2 Skydd

- Skydd mot batteriurladdning: När batteriet laddas ur och UPS:en är i inverter-läge kommer UPS:en att kontrollera och övervaka batteriets arbetsstatus. När batterispänningen sjunker till den begränsade lägsta spänningen kommer invertern att stänga av automatiskt och skydda batteriet. När växelströmmen kommer tillbaka kommer UPS:en att slå på automatiskt.
- Kortslutningsskydd: När UPS:en är i inverter-läge och det sker en stöt eller kortslutning, kommer UPS:en att mata ut en begränsad utbredning, vilket skyddar UPS:en (när UPS:en är i växelströmläge skyddas UPS:en först av en ingångssäkring och övergår sedan till inverter-läge).

4.3 Fyra typer av larmfunktioner

- När växelströmmen bryts och UPS:en levererar ström, larmar UPS:en en gång var 10:e sekund och pipet slutar ungefär 40 sekunder senare.
- När batteriet nästan är slut larmar UPS:en automatiskt och pipet sker en gång varje sekund.
- Överbelastning, när UPS:en är överbelastad larmar UPS:en en gång var 0,5 sekund
- Fel, om det finns ett fel i UPS:en kommer UPS:en att larma kontinuerligt.

4.4 Låsfasfunktion

I växelströmsläge följer UPS-systemet automatiskt växelströmsfasen och ser till att växelriktarens utgångsvågform är densamma som växelspänningens vågform. På så sätt minskar den toppimpulsen och spänningen för att minimera störningar och skador på utrustningen.

4.5 Funktionen för den självinställda frekvensen

När UPS:en slås på för första gången är frekvensen 50/60 Hz. När den ansluts till växelström ställs frekvensen automatiskt in på 50 Hz eller 60 Hz i enlighet med växelströmmen.

5.0 UPS-lysdiod

Lysdiod:

Växelströmsläge	Den gröna lysdioden är tänd
Batteriläge	Den gula lysdioden blinkar
Feltillstånd	Den röda lampan är tänd

6.0 Installation och drift

1. Stänga av belastningen (t.ex. dator)
2. Sätt UPS:en i rätt läge
3. Anslut belastningen (t.ex. en dator) till UPS:en
4. Sätt kontakten i växelströmsuttaget (se till att GND är väl ansluten)

FÖRSLAG: Denna UPS är strömförsörjningen för datorn, skärmen och hårddisken (CD) etc. Den har en begränsad reservtid för belastningen, så det rekommenderas att du inte ansluter en skrivare eller annan utrustning till den.

5. Tryck på På/Av-knappen på UPS:en, den gröna och gula lysdioden tänds och du kan sedan slå på din dator osv.

Anmärkning:

1. *Generellt sett ska du inte stänga av UPS:en så att batteriet fortsätter att laddas.*
2. *När växelströmmen inte fungerar går UPS:en över till batteriläge. Spara viktiga dokument i tid.*

7.0 Underhåll

7.1 Förebyggande underhåll

Förebyggande underhåll garanterar en längre livslängd på UPS:en. Kontrollera följande steg varje månad:

1. Stäng av UPS:en
2. Kontrollera att luftgallret inte är blockerat
3. Se till att UPS:ens yta inte är täckt av damm
4. Kontrollera att ingångs- och utgångskontakterna är ordentligt anslutna
5. Se till att UPS:en inte utsätts av fukt
6. Slå på UPS:en
7. Låt UPS:en arbeta i batteriläge i cirka 5 minuter. Om det inte uppstår något annat larm under denna period fungerar UPS:en normalt. Om det uppstår ett annat larmmeddelande ska du kontakta den lokala återförsäljaren för att få hjälp.

7.2 Batteriunderhåll

UPS:en innehåller ett förseglat underhållsfritt bly-syrabatteri (batterier). Dåliga miljöförhållanden, hög urladdningsfrekvens, hög temperatur etc. kommer att minska batteriets livslängd dramatiskt. Batteritiden kommer också att minska även om den inte används. Det föreslås att batteriet laddas ur en gång var tredje månad när växelströmmen är normal. Följande steg förklarar hur du kontrollerar batteriet. När batteriet är nära slutet av sin livslängd kommer batteriet att ha dålig prestanda. Kom ihåg följande steg för kontroll och underhåll:

1. Anslut UPS:en till växelströmmen och slå på UPS:en, ladda batteriet i minst 10 timmar. Anslut ingen belastning till UPS:en när den laddas.
2. Anslut en belastning till UPS:en (UPS- och överspänningsutgångar) och ta bort ingångskontakten från UPS:en för att simulera ett växelströmsfel. UPS-batteriet laddas ur tills UPS:en stängs av automatiskt.
3. Registrera den anslutna belastningen och urladdningstiden för en senare kontroll.
4. När urladdningstiden är 80 % av den ursprungliga urladdningstiden försvagas batteriets prestanda snabbare och därför bör batteriets kontrollfrekvens ändras till varje månad.

7.3 Hantering av avvikelser

UPS:en kan fungera som skydd för användarnas utrustning, men om något är onormalt ska du vända dig till din UPS-återförsäljare för att få hjälp, så att UPS:en inte skadas i onödan.

Om UPS:en har följande problem, följ stegen nedan och om problemet fortfarande inte kan lösas, kontakta den lokala återförsäljaren.

Fenomen	Problemlösning
Batteriet levererar inte ström.	Kontrollera om batteriet inte är tillräckligt laddat. Kontrollera om UPS:en är påslagen på rätt sätt.
UPS:en slår inte på växelström (UPS:ens ingångskontakt har satts in i växelströmsuttaget och växelströmmen är normal, och knappen "på/av" har tryckts in, men lampan för växelströmsindikering lyser inte och larmet piper.	Kontrollera om säkringen är trasig. Säkringen är placerad på UPS:ens bakre panel eller nära växelströmsingången. När du har kopplat ur växelströmskontakten, ta ut säkringen och kontrollera om den är trasig, om så är fallet, byt ut den mot en ny säkring.
När växelströmmen inte fungerar, kanske datorn inte fungerar.	När växelströmmen fungerar normalt, slå på UPS:en och ladda batteriet i minst 10 timmar. Kontrollera att belastningen är ansluten till rätt utgång.
Växelströmsutgången är normal, men larmet piper.	Växelströmmen har överspänning eller underspänning.

8.0 Vanliga frågor och annan relaterad information

Välj **support** på ACT:s webbplats för att hitta de senaste vanligaste frågorna för din produkt. ACT kommer att uppdatera dessa sidor ofta för att se till att du får den senaste informationen. Se www.act-connectivity.com för mer information om din produkt.

9.0 Service och support

Den här användarhandboken har noggrant utformats av ACT:s tekniska experter. Om du har problem med att installera eller använda produkten kan du gå till **support** länken på webbplatsen www.act-connectivity.com.

10.0 Varning och uppmärksamhetspunkter



På grund av lagar, direktiv och förordningar som fastställts av Europaparlamentet kan vissa (trådlösa) enheter vara föremål för begränsningar när det gäller deras användning i vissa europeiska medlemsstater. I vissa europeiska medlemsstater kan det vara förbjudet att använda sådana anordningar. Kontakta din (lokala) myndighet för mer information om dessa begränsningar.

Följ alltid instruktionerna i handboken*, särskilt när det gäller apparater som måste monteras.

Varning: I de flesta fall rör det sig om en elektronisk utrustning. Felaktig/osaklig användning kan leda till (allvarliga) skador!

När du ansluter enheten till elnätet, se till att den inte skadas eller utsätts för (högt) tryck.

Det behövs ett eluttag som ska vara nära och lätt åtkomligt från apparaten.

Reparation av apparaten ska utföras av kvalificerad ACT-personal. Försök aldrig reparera enheten själv. Garantin upphör omedelbart att gälla om produkterna har genomgått självreparation och/eller felaktig användning. För utökade garantivillkor, besök vår webbplats på www.act-connectivity.com

Kassera apparaten på lämpligt sätt. Följ föreskrifterna i ditt land för bortskaffande av elektroniska varor.

Kontrollera noggrant nedanstående säkerhetspunkter:

- Använd inte extern kraft på kablarna
- Koppla inte ur enheten genom att dra i strömkabeln
- Placera inte apparaten i närheten av värmeelement
- Låt inte apparaten komma i kontakt med vatten eller andra vätskor
- Om det finns konstigt ljud, rök eller lukt, koppla genast bort enheten från eluttaget.
- Lägga inga vassa föremål i en produkts ventilationshål
- Använd inte skadade kablar (risk för elektriska stötar)
- Håll produkten utom räckhåll för barn
- Torka av produkten med ett mjukt tyg, inte med en vattenmopp.
- Håll strömkontakten och eluttaget rent
- Koppla inte ur apparaten från eluttaget med våta händer
- Koppla ur apparaten när du inte använder den under en längre tid
- Använd apparaten på en väl ventilerad plats

**Tips: ACT-handböckerna är skrivna med stor omsorg. På grund av den tekniska utvecklingen kan det dock hända att en tryckt handbok inte längre innehåller den senaste informationen. Om du har problem med den tryckta handboken eller om du*

inte hittar det du söker, ska du alltid först titta på vår webbplats www.act-connectivity.com för att hitta den senaste uppdaterade handboken.

Vanliga frågor (FAQ). Gå till **supporten** på vår webbplats www.act-connectivity.com och se om du kan hitta rätt information om din produkt här. Det är tillrådligt att först läsa FAQ-avsnittet, svaret finns ofta här.

11.0 Garantivillkor

ACT-garantin gäller för alla ACT-produkter. När du köper en begagnad ACT-produkt mäts den återstående garantiperioden från den tidpunkt då produkten köptes av den första ägaren. ACT-garantin gäller för alla ACT-produkter och delar som är oskiljaktigt anslutna eller monterade på den produkt som garantin gäller.

Strömförsörjningsadapterar, batterier, antenner och alla andra produkter som inte är direkt integrerade i eller anslutna till huvudprodukten eller produkter som utan rimligt tvivel kan antas ha ett annat slitage under användning än huvudprodukten, omfattas inte av ACT-garantin. Produkter omfattas inte av ACT:s garanti om de utsätts för felaktig/osaklig användning, yttre påverkan eller om andra än ACT öppnar produktens servicedelar. ACT kan använda upprustat material för att reparera eller ersätta din defekta produkt. ACT kan inte hållas ansvarig för ändringar i nätverksinställningar hos internetleverantörer. Vi kan inte garantera att ACT-nätverksprodukten fortsätter att fungera när inställningarna ändras av internetleverantörerna. ACT kan inte garantera att webbtjänster, appar och annat innehåll från tredje part som är tillgängligt via ACT-produkter fungerar

När min produkt blir defekt

Om du stöter på en produkt som är defekt av andra skäl än de som beskrivs ovan: Kontakta ditt inköpsställe för att ta hand om din defekta produkt.



www.act-connectivity.com

Trademarks: all brand names are trademarks and/or registered of their respective holders.

The information contained in this document has been created with the utmost care. No legal rights can be derived from these contents. ACT cannot be held responsible, nor liable for the information contained in this document.





AC2300 – AC2305

Linjainteraktiivinen UPS-laite, 600 VA

fi

Käsikirja

AC2300 – AC2305 | Linjainteraktiivinen UPS-laite, 600 VA

Sisällysluettelo

1.0 Johdanto	2
1.1 Toiminnot ja ominaisuudet	3
1.2 Pakkauksen sisältö	3
2.0 Turvallisuushuomautuksia	3
3.0 Toimintaperiaate	4
3.1 AC-tilassa	4
3.2 AC-virtakatkos	5
3.3 UPS-lähdöt	5
3.4 Akku ja lataaminen:	5
4.0 Tärkeimmät ominaisuudet	5
4.1 Valvomaton käyttö	5
4.2 Suojaus	6
4.3 Neljä hälytystoimintalajia	6
4.4 Lukkovahetoiminto	6
4.5 Itse asetettu taajuus -toiminto	6
5.0 UPS-Led	6
6.0 Asennus ja käyttö	7
7.0 Kunnossapito	7
7.1 Ennalta ehkäisevä kunnossapito	7
7.2 Akun kunnossapito	7
7.3 Poikkeavuuden käsittely	8
8.0 Usein kysyttyä ja muita asiaan liittyviä tietoja	8
9.0 Huolto ja tuki	9
10.0 Varoitus ja huomioitavaa	9
11.0 Takuuehdot	10

1.0 Johdanto

Onnittelut, kun valitsit tämän korkealaatuisen ACT-tuotteen! Tämä tuote on käynyt läpi ACT:n teknisten asiantuntijoiden laaja-alaisen testauksen. Mikäli tuotetta käytettäessä ilmenee ongelmia, turvanasi on ACT-takuu. Säilytä tämä käyttöopas ja kuitti turvallisessa paikassa.

Rekisteröi tuotteesi nyt osoitteessa www.act-connectivity.com ja vastaanota tuotepäivityksiä!

1.1 Toiminnot ja ominaisuudet

AC2300–AC2305-mallit ovat UPS-järjestelmiä, jotka on suunniteltu virtakatkosten vaivattomaan käsittelyyn tärkeitä tietoja menettämättä. Koska nämä laitteet on varustettu myös varmuuskopiotoiminnolla, voit sammuttaa tietokoneen tai asettaa sen tekemään varmuuskopion ilman tietojen menettämismahdollisuutta. Nämä UPS-järjestelmät on kaikki varustettu äänihälytyksellä, joka aktivoituu heti virtakatkoksen ilmetessä ja kehottaa sinua sammuttamaan tietokoneen tai tekemään varmuuskopion.

1.2 Pakkauksen sisältö

Pakkauksessa tulee olla seuraavat osat:

- AC2300 / AC2305 Line Interactive UPS ja AVR

2.0 Turvallisuushuomautuksia

Säilyttääksesi turvallisuuden UPS-laitetta käyttäessäsi, toimi seuraavasti:

- Lataa akku vähintään 24 tuntia ennen UPS:n käyttöönottoa.
- Kun akku on tyhjentynyt tai se on ollut käyttämättömänä kolme kuukautta, akkua tulee ladata välittömästi vähintään 12 tuntia ja varmistaa, että akku on latautunut täyteen ja välttää kaikkea tahatonta akun vahingoittamista.
- UPS on suunniteltu erityisesti vain tietokonetta varten eikä sitä tule liittää mihinkään induktiiviseen tai kapasitiiviseen kuormitukseen, kuten sähkömoottori, päivänvalolamppu, lasertulostin jne.
- UPS ei sovellu käytettäväksi elämää tukeviin järjestelmiin, koska siinä voi esiintyä joitakin ongelmia, jotka voivat aiheuttaa ongelmia elämää tukeville järjestelmille. Vastuu jää käyttäjille, jos he haluavat välttämättä käyttää UPS:ää elämää tukevissa järjestelmissä.
- On normaalia, että UPS:n pintalämpötila kohoaa 50 °C -asteeseen, kun se on käytössä.
- Kun AC-virta katkeaa ja etupaneelin "ON" (Päällä) -painiketta on painettu, UPS syöttää virtaa; jos etupaneelin "OFF" (Pois) -painiketta on painettu, UPS ei syötä virtaa.
- Kotelon avaaminen on kielletty sähkön aiheuttaman vaaran vuoksi. Mikäli ilmenee ongelma, käsittele sitä asiantuntijoiden ohjeiden mukaisesti.
- On kiellettyä viedä nestettä sisältävä säiliö UPS:n sisään. Se aiheuttaa sähköiskun tai tulipalon vaaran, jos UPS:ssä tapahtuu oikosulku.
- Kun UPS toimii poikkeavasti, katkaise virta välittömästi ja ota yhteyttä asiantuntijaan tai jälleenmyyjään avun saamiseksi.
- Koska UPS:ssä on ylikuormasuojaus, sitä ei voi ylikuormittaa. Muuten se voisi aiheuttaa vaaran.
- On ankarasti kiellettyä sijoittaa ja käyttää UPS:ää seuraavissa ympäristöissä:
 - Paikka, jossa on syttyvää tai syövyttävää kaasua tai runsaasti pölyä.
 - Paikka, jossa on hyvin korkea tai hyvin matala lämpötila (yli 42 °C tai alle

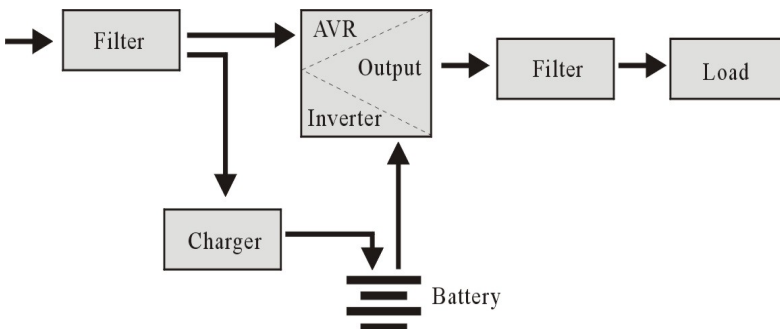
- 0 °C) tai korkea kosteus (yli 90 %);
- Paikka suorassa auringonpaisteessa tai lähellä lämmitintä.
- Paikka, jossa on voimakasta värinää;
- Ulkotilat
- Käytä tulipalon sattuessa jauhesammutinta; on kiellettyä käyttää nestesammutinta, se voi aiheuttaa sähköiskun.
- Pistorasian on oltava tällä tavoin lähellä UPS:ää. Tällöin on hätätilanteessa helppo katkaista virta vetämällä pistoke pistorasiasta.

Huomio! Maadoita UPS turvallisuuden vuoksi.

3.0 Toimintaperiaate

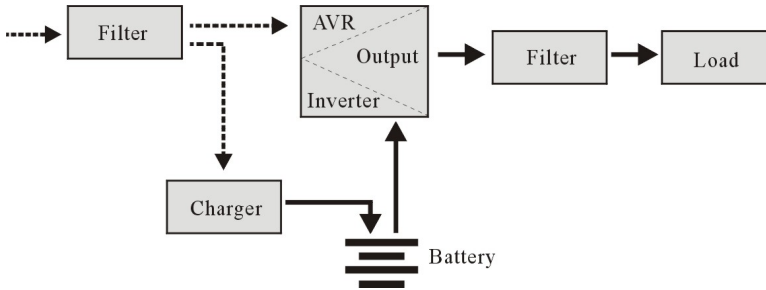
3.1 AC-tilassa

Kun UPS on normaalissa toimintatilassa, AC kulkee suodattimen kautta ja haitalliset aallot suodatetaan. Tämän jälkeen AC lataa akkua ja samalla ohittaa UPS AVR:n ja suodattimen tai syöttää virtaa laitteelle.



3.2 AC-virtakatkos

Kun ilmenee AC-virtakatkos, akku syöttää virtaa muuntajaan ja sen jälkeen virta kulkee suodattimeen ja syöttää sen kautta virtaa laitteeseen varmistaen jatkuvan virransyötön.



3.3 UPS-lähdöt

AC2300 UPS:llä on 6 lähtöä:

- Vasemmalla puolella kolme lähtöä virtakatkokselta (ylijännite/piikki) suojautumista varten.
- Oikealla puolella kolme lähtöä virtakatkokselta (ylijännite/piikki) suojautumista varten sekä varmuustoimintoa varten, kun ilmenee AC-virtakatkos. Sisäinen akku jatkaa virransyöttöä liitettyyn laitteeseen.

AC2305 UPS:ssä on 2 lähtöä 1x IEC (C13) + 1x EU-pistorasiatyypin F-naaras:

Molemmat lähdöt ovat virtakatkokselta (ylijännite/piikki) suojautumista varten sekä varmuustoimintoa varten, kun ilmenee AC-virtakatkos. Sisäinen akku jatkaa virransyöttöä liitettyyn laitteeseen.

3.4 Akku ja lataaminen:

- Kun UPS on liitetty verkkovirtaan, laturi lataa akun täyteen noin 10 tunnissa.
- Kun akun varaus on lopussa, kytke UPS pois päältä ja lataa akkua vähintään 10 tuntia. Kytke sen jälkeen UPS päälle.

4.0 Tärkeimmät ominaisuudet

4.1 Valvomaton käyttö

- Liitä UPS verkkovirtaan ja paina etupaneelin ON (Päälle) -painiketta, UPS kytkeytyy päälle ja virransyöttö syöttää vakautettua jännitettä.
- Virtakatkoksen ilmetessä UPS syöttää virtaa laitteeseen välittömästi. Ja kun akkuvirta on käytetty, UPS kytkeytyy pois päältä automaattisesti.
- Kun virtakatkos päättyy, UPS kytkeytyy päälle automaattisesti.

4.2 Suojaus

- Aku purkaussuojaus: kun akku purkautuu ja UPS on muuntajatilassa, UPS tarkistaa ja valvoo akun toimintatilaa; kun akun jännite putoaa rajoitetun matalimman jännitteen alapuolelle, muuntaja kytkeytyy pois päältä automaattisesti ja suojaa akkua; Kun virtakatkos päättyy, UPS kytkeytyy päälle automaattisesti.
- Oikosulkusuojaus: kun UPS on muuntajatilassa ja ilmenee sähköisku tai oikosulku, UPS alkaa syöttää rajoitettua virtaa UPS:n suojaamiseksi (Kun AC-tilassa, UPS suojataan ensiksi tulosulakkeella ja sen jälkeen siirtymällä muuntaja-toimintatilaan).

4.3 Neljä hälytystoimintalajia

- Virtakatkoksen ilmetessä ja USB:n alkaessa syöttää virtaa, UPS antaa hälytyksen 10 sekunnin välein ja merkkiäänä loppuu noin 40 sekunnin kuluttua.
- Kun akku on lähes tyhjä, UPS hälyttää automaattisesti ja merkkiäänä kuuluu sekunnin välein.
- Ylikuorma. Kun UPS on ylikuormitettu, UPS antaa hälytyksen 0,5 sekunnin välein.
- Vika. UPS:ssä ilmenee virheellinen toiminta, UPS hälyttää jatkuvasti.

4.4 Lukkovahetoiminto

AC-tilassa UPS-järjestelmä jäljittää automaattisesti AC-vaiheen ja varmistaa, että muuntajan lähtöaaltomuoto on sama kuin AC-jännitteen aaltomuoto. Näin se pienentää pulssin huippua ja ylijännitettä häiriön ja laitteen vahingon minimoimiseksi.

4.5 Itse asetettu taajuus -toiminto

Kun UPS kytketään päälle ensimmäistä kertaa, hyväksymistaajuus on 50/60 Hz; kun se on liitetty verkkovirtaan, taajuus asetetaan automaattisesti verkkovirran mukaan.

5.0 UPS-Led

LED-merkkivalo:

AC-tila	Vihreä LED on PÄÄLLÄ
Akkutila	Keltainen LED-valo vilkkuu
Vikatila	Punainen valo on PÄÄLLÄ

6.0 Asennus ja käyttö

1. Sammuta kuorma (esimerkiksi PC)
2. Aseta UPS oikeaan sijaantiin
3. Liitä kuorma (esimerkiksi PC) UPS:ään
4. Liitä pistoke pistorasiaan (varmista, että GND (Maa) on liitetty kunnolla)

SUOSITELTAVA: Tämä UPS on tietokoneen, monitorin ja kiintolevyn (CD) jne. virtalähde. Sillä on rajoitettu kuorman varmuuskopiointiaika, joten siihen ei kannata liittää tulostinta tai muuta laitetta.

5. Paina UPS:n Päälle/Pois-painiketta, vihreä ja keltainen LED-valo syttyvät, tällöin voit kytkeä tietokoneen jne. päälle.

Huomautus:

1. Yleisesti ottaen älä kytke UPS:ää pois päältä, jotta akun lataaminen jatkuisi.
2. Virtakatkoksen ilmetessä UPS vaihtaa akkutilaan. Tallenna tärkeät asiakirjat ajoissa.

7.0 Kunnossapito

7.1 Ennalta ehkäisevä kunnossapito

Ennalta ehkäisevä kunnossapito varmistaa UPS:n pitemmän käyttöiän. Tee seuraavat vaiheet kerran kuukaudessa:

1. Kytke UPS pois päältä;
2. Varmista, että ilmanottosäleikkö ole tukossa;
3. Varmista, ettei UPS:n pinta ole pölyn peittämä;
4. Tarkista onko tulo- ja lähtöliittimet liitetty lujasti
5. Varmista, ettei UPS altistu kosteudelle;
6. Kytke UPS päälle;
7. Anna UPS:n toimia akkutilassa noin 5 minuuttia. Jos tänä aikana ei ilmene muita hälytyksiä, UPS toimii normaalisti; jos näkyviin tulee toinen hälytysviesti, ota yhteyttä paikalliseen jälleenmyyjään avun saamiseksi.

7.2 Akun kunnossapito

UPS:ssä on tiivistetty lyijy-happo-huoltovapaa akku (akkuja). Huono ympäristöolosuhteet, liian korkea purkautumistaajuus, liian korkea lämpötila jne. lyhentävät dramaattisesti akkukestoja. Akkukesto lyhenee, vaikka akkua ei edes käytettäisi. On suositeltavaa purkaa akun varaus 3 kuukauden välein, kun verkkovirta toimii normaalisti. Seuraavassa selitetään, kuinka akku tarkistetaan. Kun akku lähenee käyttöikänsä päätä, sen suorituskyky alkaa heiketä. Muista suorittaa seuraavat tarkistus- ja kunnossapitovaiheet:

1. Liitä UPS verkkovirtaan ja kytke UPS päälle, lataa akkua vähintään 10 tuntia. Älä liitä UPS:ään mitään kuormaa latauksen aikana.
2. Liitä jokin kuorma UPS:ään (UPS- ja ylijännitelähdöt) ja irrota tulopistoke UPS:stä simuloidaksesi sähkökatkosta. UPS:n akku purkautuu, kunnes UPS kytketty automaattisesti pois päältä.
3. Kirjoita muistiin liitetty kuorma ja purkautumisaika myöhempää tarkistusta varten.
4. Kun purkautumisaika on 80 % ensimmäisestä purkautumisajasta, akun suorituskyky heikkenee nopeammin ja sen mukaisesti akun tarkistusväli tulee muuttaa kuukausittain.

7.3 Poikkeavuuden käsittely

UPS tarjoaa ja toimittaa suojauksen käyttäjän laitteelle, mutta jos ilmenee jotakin poikkeavaa, ota yhteyttä paikalliseen UPS-jälleenmyyjään avun saamiseksi, välttääksesi UPS:n tahattoman vahingoittumisen.

Kun UPS:ssä ilmenee seuraavia ongelmia, toimi seuraavien ohjeiden mukaisesti. Jos ongelma ei ratkea, ota yhteyttä paikalliseen jälleenmyyjään.

Ilmiö	Vianetsintä
Akku ei syötä virtaa.	Tarkista, onko akku latautunut tarpeeksi? Tarkista, onko UPS kytketty päälle oikein?
UPS ei syötä virtaa (UPS:n tuloliitin on liitetty verkkopistorasiaan ja verkkovirta toimii normaalisti, ja "päälle/pois"-painiketta on painettu, mutta virran merkkivalo ei syty ja kuuluu merkkiääni.	Tarkista, onko sulake lauennut. Sulake sijaitsee UPS:n takapaneelissa tai lähellä AC-tuloa. Irrotettuasi virtapistokkeen, irrota sulake ja tarkista onko se viallinen. Jos on, vaihda se uuteen.
Virtakatkoksen aikana tietokone ei toimi.	Kun virtakatkos päättyy, kytke UPS päälle ja lataa akkua vähintään 10 tuntia. Varmista, että kuorma on liitetty oikeaan tuloon
AC-tulo toimii normaalisti, mutta kuuluu hälytyksiä.	Verkkovirralla yli- tai alijännite.

8.0 Usein kysytyä ja muita asiaan liittyviä tietoja

Valitse ACT-verkkosivustolla **tuki** ja etsi tuotteesi uusin Usein kysyttyä -osa. ACT päivittää näitä sivuja säännöllisesti, jotta käytössäsi on varmasti uusimmat tiedot. Tarkista kohdasta www.act-connectivity.com lisätietoja tuotteestasi.

9.0 Huolto ja tuki

ACT:n tekniset asiantuntijat ovat kirjoittaneet huolellisesti tämän käyttöoppaan. Jos tuotteen asentaminen tai käyttö tuottaa ongelmia, tarkista **tuki** -linkki verkkosivustolla www.act-connectivity.com.

10.0 Varoitus ja huomioitavaa



Euroopan parlamentin lakien, direkttiivien ja säädösten johdosta eräiden (langattomien) laitteiden käyttöön saattaa liittyä rajoituksia määrättyissä Euroopan unionin jäsenvaltioissa. Tietyissä Euroopan unionin jäsenvaltioissa tällaisten laitteiden käyttö voi olla kiellettyä. Ota yhteyttä paikallisviranomaisiin saadaksesi lisätietoja rajoituksista.

Noudata aina käyttöoppaan* ohjeita, erityisesti silloin, kun ne koskevat laitteita, jotka on koottava.

Varoitus: Useimmissa tapauksissa tämä koskee sähkölaitetta. Väärä/ohjeidenvastainen käyttö voi johtaa (vakaviin) vammoihin.

Kun liität laitteen verkkovirtaan, varmista, ettei se vahingoitu tai altistu (korkealle) paineelle.

Virtalähteenä tulee käyttää lähellä olevaa, helposti tavoitettavaa pistorasiaa.

Laitetta saa korjata ainoastaan pätevä ACT-henkilöstö. Älä koskaan yritä korjata laitetta itse. Takuu mitätöityy heti, kun tuotetta on yritetty korjata itse ja/tai väärinkäytetty. Tutustuaksesi laajennettuihin takuehtoihin, siirry verkkosivustollemme www.act-connectivity.com

Hävitä laite asianmukaisesti. Noudata maasi elektronisten tuotteiden hävittämistä koskevia säädöksiä.

Tarkista seuraavat turvallisuusnäkökohdat huolellisesti:

- Älä kohdista ulkoista voimaa kaapeleihin
- Älä irrota laitetta pistorasiasta virtajohdosta vetämällä
- Älä sijoita laitetta lähelle lämmönlähteitä
- Älä anna laitteen joutua kosketuksiin veden tai muiden nesteiden kanssa
- Laitteesta kuuluu poikkeavaa ääntä tai siitä tulee savua tai hajua, irrota laite välittömästi pistorasiasta.
- Älä aseta mitään teräviä esineitä tuotteen tuuletusaukkoon
- Älä käytä vahingoittuneita kaapeleita (sähköiskun vaara)
- Säilytä tuotetta lasten ulottumattomissa
- Pyyhi laite pehmeällä liinalla, ei vesimopilla.
- Pidä pistoke ja pistorasia puhtaina

- Älä irrota laitetta pistorasiasta märin käsin
- Irrota laite pistorasiasta, kun sitä ei käytetä pitkään aikaan
- Käytä laitetta hyvin tuuletetussa tilassa

**Vinkki: ACT-käyttöoppaat on kirjoitettu suurella huolella. Siitä huolimatta, uuden teknologia kehityksestä johtuen voi käydä niin, että painettu käyttöopas ei enää sisällä uusinta tietoa. Jos kohtaat ongelmia painetussa käyttöoppaassa tai et löydä etsimääsi, tarkista asia aina ensi verkkosivustoltamme www.act-connectivity.com saadaksesi uusimman päivitetyn käyttöoppaan.*

*Usein kysytyä (FAQ). Siirry **tuki** osaan verkkosivustollamme www.act-connectivity.com ja koeta löytää oikeat tiedot tuotteestasi täällä. On vahvasti suositeltavaa tarkistaa Usein kysytyä -osa ensin, vastaus löytyy usein sieltä.*

11.0 Takuehdot

ACT-takuu koskee kaikkia ACT-tuotteita. Kun ostat käytetyn ACT-tuotteen, jäljellä oleva takuu-aika lasketaan hetkestä, jolloin alkuperäinen ostaja osti tuotteen. ACT-takuu koskee kaikki ACT-tuotteita ja osia, erottamattomasti yhdistettyjä tai liitettyjä tuotteeseen, jota takuu koskee. Verkkolaitteet, akut, antennit ja kaikki muut tuotteet, joita ei ole integroitu tai liitetty suoraan päätuotteeseen tai tuotteisiin, joiden voi ilman järkevää epäilyä olettaa kuluvan käytössä, näyttävät eri kuvioita kuin päätuote, eivät kuulu ACT-takuun piiriin. Tuotteet eivät kuulu ACT-takuun piiriin, kun niitä on käytetty väärin/ohjeiden vastaisesti, kun ulkoiset tekijät ovat vaikuttaneet niihin, tai kun muu osapuoli kuin ACT on avannut laitteen huoltoa varten. ACT voi käyttää kunnostettuja materiaaleja viallisen tuotteesi korjaukseen vai vaihtoon. ACT ei ota vastuuta internet-palveluntarjoajan tekemistä verkkoasetusten muutoksista. Me emme voi taata, että ACT-verkkotuotteet jatkavat toimintaansa, kun internet-palveluntarjoaja muuttaa asetuksia. ACT ei voi taata verkkopalveluiden toimintaa, sovelluksia ja muiden kolmansien osapuolten sisältöä, jotka ovat käytettävissä ACT-tuotteiden kautta.

Kun tuotteeni vioittuu

Jos tuotteesi joutuu epäkuntoon muista kuin yllä kuvatuista syistä: Ota yhteyttä liikkeeseen, josta ostit tuotteen sen huollon järjestämiseksi.



AC2300 – AC2305
Linjsko interaktivni UPS 600 VA

si

Priročnik

AC2300 – AC2305 | Linijsko interaktivni UPS 600 VA

Kazalo vsebine

1.0 Uvod.....	2
1.1 Funkcije in lastnosti	3
1.2 Vsebina paketa.....	3
2.0 Opombe o varnosti	3
3.0 Načelo delovanja.....	4
3.1 V načinu izmeničnega napajanja	4
3.2 Izpad izmeničnega napajanja	5
3.3 Izhodi UPS	5
3.4 Baterija in polnjenje	5
4.0 Glavne lastnosti.....	6
4.1 Delovanje brez nadzora	6
4.2 Zaščita.....	6
4.3 Štiri vrste alarma.....	6
4.4 Funkcija zaklepa faze	6
4.5 Funkcija samonastavljene frekvence	6
5.0 Lučke LED enote UPS.....	7
6.0 Namestitvev in delovanje.....	7
7.0 Vzdrževanje.....	7
7.1 Preventivno vzdrževanje.....	7
7.2 Vzdrževanje baterije	8
7.3 Ravnanje ob anomalijah	8
8.0 Pogosta vprašanja in druge povezane informacije.....	9
9.0 Servis in podpora.....	9
10.0 Opozorila in točke, ki zahtevajo pozornost.....	9
11.0 Garancijski pogoji	11

1.0 Uvod

Čestitamo vam za nakup tega visokokakovostnega izdelka ACT! Ta izdelek je prestal obsežna testiranja, ki so jih opravili tehnični strokovnjaki ACT. V primeru kakršnih koli težav z izdelkom vas krije garancija ACT. Ta priročnik in račun hranite na varnem mestu.

Izdelek registrirajte na spletnem mestu www.act-connectivity.com in prejemanje posodobitve izdelka!

1.1 Funkcije in lastnosti

AC2300–AC2305 so UPS-sistemi, zasnovani za nemoteno oskrbo v času izpada električnega napajanja brez izgube pomembnih podatkov. Ker so te naprave opremljene tudi s funkcijo podpore, lahko računalnik izklopite oziroma poskrbite za podporo brez nevarnosti izgube podatkov. Ti sistemi UPS so vsi opremljeni z zvočnim alarmom, ki se aktivira, takoj ko pride do izpada električnega napajanja, s čimer vas opozorijo, da morate izklopiti računalnik ali narediti varnostno kopijo.

1.2 Vsebina paketa

V paketu morajo biti naslednji deli:

- Linijski interaktivni UPS AC2300/AC2305 z AVR

2.0 Opombe o varnosti

Za zagotavljanje varnosti pri uporabi UPS upoštevajte naslednje:

- Pred uporabo UPS-a baterijo polnite vsaj 24 ur.
- Ko se baterija izprazni oziroma kadar je ne uporabljate več kot tri mesece, morate baterijo nemudoma polniti najmanj 12 ur ter zagotoviti popolno napolnjenost, da preprečite nepotrebne poškodbe baterije.
- UPS je posebej zasnovan samo za uporabo z računalnikom in ga ne smete priključiti na induktivno ali kapacitivno obremenitev, kot so elektromotor, dnevna svetilka, laserski tiskalnik itd.
- UPS ni primeren za uporabo v sistemih za ohranjanje življenja, saj se v napravi lahko pojavijo težave, prav tako pa lahko UPS povzroči težave v sistemih za ohranjanje življenja. Če uporabniki vztrajajo pri uporabi UPS-a v sistemih za ohranjanje življenja, odgovornost prevzamejo nase.
- Kadar UPS deluje, je normalno, da temperatura na njegovi površini naraste na do 50 °C.
- Kadar pride do okvare izmeničnega napajanja in pritisnete gumb »ON« na sprednji plošči, bo UPS oddajal napetost. Če je na sprednji plošči pritisnjen gumb »OFF«, UPS ne bo oddajal napetosti.
- Ohišja ni dovoljeno odpirati, saj obstaja nevarnost zaradi elektrike. V primeru težave poiščite nasvet strokovnjaka.
- Na UPS ne smete postavljati posode s tekočino, saj bo to povzročilo nevarnost električnega udara ali požara, ko bo prišlo do kratkega stika na UPS.
- Kadar UPS ne deluje normalno, takoj prekinite napajanje in se za pomoč obrnite na strokovnjaka ali trgovca.
- Ker UPS nima zaščite pred preobremenitvijo, ga ni mogoče preobremeniti. V nasprotnem primeru bi se pojavila nevarnost.
- UPS je strogo prepovedano nameščati in uporabljati v naslednjih okoljih:
 - v prostorih z vnetljivim plinom, korozivnim plinom ali veliko prahu;
 - v prostorih z zelo visoko ali zelo nizko temperaturo (nad 42°C ali pod 0°C) oziroma z visoko vlažnostjo (nad 90 %);

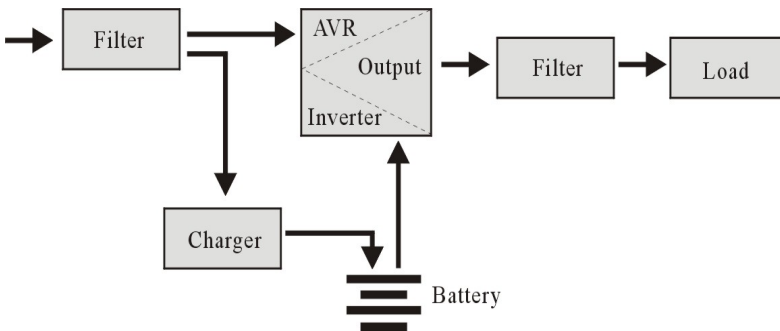
- na mestu, ki je izpostavljeno neposredni sončni svetlobi ali v bližini grelnika;
- na mestu z močnimi vibracijami;
- na prostem.
- V primeru požara uporabite gasilni aparat na suhi prah. Uporaba gasilnega aparata na vodo je prepovedana, saj bo povzročil električni udar.
- UPS uporabljajte v bližini vtičnice, saj je priročno, da v nujnem primeru napravo izključite iz vtičnice in izklopite napajanje.

Pozor! Zaradi varnosti UPS ozemljite.

3.0 Načelo delovanja

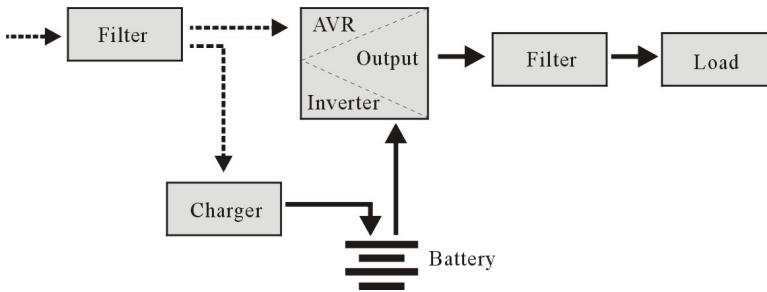
3.1 V načinu izmeničnega napajanja

Kadar je UPS v načinu normalnega delovanja, poteka izmenično napajanje prek filtra in škodljivi valovi so filtrirani. Potem izmenično napajanje napolni baterijo in medtem preide skozi UPS AVR ter filter in zagotovi napajanje za opremo.



3.2 Izpad izmeničnega napajanja

Ko pride do izpada izmeničnega napajanja, bo baterija zagotavljala napajanje inverterja, pri tem pa bo napajanje prešlo filter, zagotovljeno bo napajanje opreme in s tem neprekinjena oskrba z električno energijo.



3.3 Izhodi UPS

UPS AC2300 ima šest izhodov:

- Na levi strani se nahajajo trije izhodi za zaščito pred izpadom električnega napajanja (porast/sunek).
- Na desni strani se nahajajo trije izhodi za zaščito pred izpadom električnega napajanja (porast/sunek) s funkcijo podpore pri izpadu izmeničnega napajanja. Vgrajena baterija bo še naprej zagotavljala napajanje priključene opreme.

UPS AC2305 ima dva izhoda 1x IEC (C13) + 1x z EU vrsto ženske (F) vtičnice:

Oba izhoda sta namenjena za zaščito pred izpadom električnega napajanja (porast/sunek) s funkcijo podpore pri izpadu izmeničnega napajanja. Vgrajena baterija bo še naprej zagotavljala napajanje priključene opreme.

3.4 Baterija in polnjenje

- Ko je UPS priključen na izmenično napajanje, bo polnilnik baterijo popolnoma napolnil v približno 10 urah.
- Ko je baterija izpraznjena, UPS izklopite in baterijo polnite najmanj 10 ur. Nato UPS vklopite.

4.0 Glavne lastnosti

4.1 Delovanje brez nadzora

- UPS priključite na izmenično napajanje in pritisnite gumb »ON« na sprednji plošči. UPS je vklopljen in izmenično napajanje zagotavlja stabilno napetost.
- Ko pride do izpada izmeničnega napajanja, bo UPS nemudoma zagotovil napajanje opreme. Ko je baterija izpraznjena, se bo UPS samodejno izklopil.
- Ko je izmenično napajanje spet omogočeno, se bo UPS samodejno vklopil.

4.2 Zaščita

- Zaščita pred izpraznjenjem baterije: ko se baterija izprazni in je UPS v načinu inverterja, bo UPS preveril in spremljal obratovalni status baterije. Ko napetost baterije pade na omejeno najnižjo napetost, se bo inverter samodejno izklopil in zaščitil baterijo. Ko je izmenično napajanje povrnjeno, se bo UPS samodejno vklopil.
- Zaščita pred kratkim stikom: ko je UPS v načinu inverterja in pride do el. udara ali kratkega stika, bo UPS oddal omejen tok in se tako zaščitil (v načinu izmeničnega napajanja bo najprej zaščiten UPS s pomočjo vhodne varovalke, nato pa bo preklopil v način inverterskega delovanja).

4.3 Štiri vrste alarma

- Ko pride do izpada izmeničnega napajanja in UPS dovaja napajanje, se bo slednji oglasil enkrat vsakih 10 sekund in pisk se konča približno 40 sekund kasneje.
- Ko je baterija skoraj izpraznjena, bo UPS samodejno sprožil alarm in pisk se bo oglasil enkrat na vsako sekundo.
- Ko je UPS preobremenjen, boste alarm zaslišali enkrat na vsake 0,5 sekunde.
- Če je delovanje UPS-a nepravilno, se bo alarm oglašal neprekinjeno.

4.4 Funkcija zaklepa faze

V načinu izmeničnega napajanja sistem UPS samodejno spremlja izmenično fazo in zagotavlja, da je oblika izhodne krivulje inverterja enaka obliki krivulje izmenične napetosti. Na ta način zmanjša največji impulz in prenapetost, da zmanjša motnje in poškodbe opreme.

4.5 Funkcija samonastavljene frekvence

Ko UPS prvič vklopite, je frekvenca privolitve 50/60 Hz. Kadar je UPS priključen na izmenično napajanje, je frekvenca samodejno nastavljena na 50 Hz ali 60 Hz v skladu z izmeničnim napajanjem.

5.0 Lučke LED enote UPS

Indikator LED:

Način izmeničnega napajanja	Zelena lučka LED SVETI.
Način baterije	Rumena lučka LED utripa.
Način napake	Rdeča lučka SVETI.

6.0 Namestitev in delovanje

1. Izklopite obremenitev (na primer računalnik).
2. UPS postavite v ustrezen položaj.
3. Na UPS priključite obremenitev (na primer računalnik).
4. Vtič priključite v električni vtičnico na izmenično napajanje (zagotovite, da je GND dobro priključen).

PREDLOG: UPS je napajanje za računalnik, monitor in trdi disk (CD) itd. Ima omejen čas nudenja podpore, zato nanj ne priključujte tiskalnika ali druge opreme.

5. Na UPS-u pritisnite gumb za vklop/izklop in zasvetili bosta zelena in rumena lučka LED, nato lahko vklopite računalnik itd.

Opomba:

1. Na splošno velja, da UPS-a ne izklopite, zato da se bo baterija neprekinjeno polnila.
2. Ko pride do izpada izmeničnega napajanja, UPS preklopi v način baterije. Pomembne dokumente pravočasno shranite.

7.0 Vzdrževanje

7.1 Preventivno vzdrževanje

Preventivno vzdrževanje zagotavlja daljšo življenjsko dobo enote UPS. Vsak mesec preverite naslednje korake:

1. UPS izklopite.
2. Prepričajte se, da zračna mreža ni blokirana.
3. Zagotovite, da površina UPS-a ni prekrita s prahom.
4. Preverite, ali so vhodni in izhodni priključki čvrsto priključeni.
5. Zagotovite, da na UPS ne vpliva vlaga.
6. UPS vklopite.
7. Pustite, da UPS približno 5 minut deluje v načinu baterije. Če se v tem obdobju ne pojavi noben druga alarm, UPS deluje normalno. Če se pojavi drugo alarmno sporočilo, se za pomoč obrnite na lokalnega prodajalca.

7.2 Vzdrževanje baterije

UPS vsebuje zatesnjeno svinčevo-kislinsko baterijo (baterije). Slabi okoljski pogoji, prevelika pogostost izpraznjenja, previsoka temperatura itd. bodo dramatično skrajšali življenjsko dobo baterije. Življenjska doba baterije se bo krajšala tudi v primeru neuporabe. Priporočamo, da baterijo izpraznite enkrat na tri mesece, tudi če je izmenično napajanje normalno. V naslednjih korakih je pojasnjeno preverjanje baterije. Ko se baterija približuje koncu življenjske dobe, bo njena učinkovitost slaba. Zato ne pozabite na naslednje korake preverjanja in vzdrževanja:

1. UPS priključite na izmenično napajanje in ga vklopite ter baterijo polnite vsaj 10 ur. Med polnjenjem na UPS ne priključite nobene obremenitve.
2. Na UPS priključite kakršno koli obremenitev (UPS in izhodni porast) ter vhodni vtič odstranite iz UPS-a, da ponazorite izpad izmeničnega napajanja. Baterija UPS-a se bo praznila, dokler se ne bo UPS samodejno izklopil.
3. Zabeležite priključeno obremenitev in čas praznjenja za kasnejše preverjanje.
4. Ko je čas praznjenja 80 % začetnega časa praznjenja, bo učinkovitost baterije hitreje slabela, zato je treba v skladu s tem pogostost baterije spremeniti na mesečno raven.

7.3 Ravnanje ob anomalijah

UPS lahko služi in zagotavlja zaščito za uporabnike opreme, toda če opazite kaj nenavadnega, se za pomoč obrnite na lokalnega prodajalca UPS-a, da preprečite nepotrebne poškodbe UPS-a.

Kadar se pri UPS-u pojavijo naslednje težave, upoštevajte spodnje korake in če težave še vedno ni mogoče odpraviti, se obrnite na lokalnega prodajalca.

Pojav	Odpravljanje težave
Baterija ne zagotavlja napajanja.	Preverite, ali je baterija morda premalo napolnjena. Preverite, ali je UPS pravilno vključen.
UPS ne preklopi na izmenično napajanje (vhodni vtič UPS-a je priključen v vtičnico na izmenični tok in izmenično napajanje je normalno, gumb za vklop izklop je pritisnjen, vendar indikatorska lučka za izmenično napajanje ne sveti in alarm piska).	Preverite, ali je varovalka pregorela. Varovalka se nahaja na hrbtni plošči UPS-a ali v bližini vhoda izmeničnega napajanja. Potem ko izključite vtič na izmenično napajanje, izvlecite varovalko in preverite, ali je pregorela. Če je, jo zamenjajte z novo.
Ko pride do izpada izmeničnega napajanja, računalnik ne deluje.	Kadar izmenično napajanje deluje normalno, UPS vklopite in baterijo polnite najmanj 10 ur. Zagotovite, da je obremenitev priključena na pravi izhod.

Izmenično napajanje je normalno, toda alarm se oglašča.	Izmenično napajanje ima previsoko ali prenizko napetost.
---	--

8.0 Pogosta vprašanja in druge povezane informacije

Na spletnem mestu ACT izberite možnost **podpora** in poiščite najnovejša pogosta vprašanja za svoj izdelek. ACT bo redno posodabljal te strani in tako zagotovil, da boste imeli na voljo najnovejše informacije. Preverite www.act-connectivity.com za več informacij o svojem izdelku.

9.0 Servis in podpora

Ta priročnik so natančno pripravili tehnični strokovnjaki ACT. Če naletite na težave pri nameščanju ali uporabi izdelka, preverite zavihek **podpora** na spletnem mestu www.act-connectivity.com.

10.0 Opozorila in točke, ki zahtevajo pozornost



Zaradi zakonodaje, direktiv in predpisov, ki jih določa Evropski parlament, so lahko nekatere (brezžične) naprave predmet omejitev uporabe v nekaterih članicah Evropske unije. V določenih državah članicah Evropske unije je uporaba takšnih naprav lahko prepovedana. Za več informacij o teh omejitvah se obrnite na (lokalno) oblast.

Vedno upoštevajte navodila v priročniku*, zlasti v primeru naprav, ki jih je treba sestaviti.

Opozorilo: V večini primerov to zadeva elektronsko napravo. Napačna/nepripravna uporaba lahko povzroči (hude) telesne poškodbe!

Pri priključitvi naprave na električno omrežje zagotovite, da se ne bo poškodovala in da ne bo izpostavljena (visokemu) tlaku.

Električna vtičnica mora biti blizu naprave in preprosto dostopna.

Napravo mora popraviti kvalificirano osebje ACT. Naprave nikoli ne poskušajte popraviti sami. Če napravo popravljate sami in/ali pride do zlorabe, je garancija nemudoma izničena. Pogoje za podaljšano garancijo najdete na spletnem mestu: www.act-connectivity.com

Napravo ustrezno zavržite. Upoštevajte predpise svoje države glede odlaganja elektronskih izdelkov.

Temeljito preberite spodnja varnostna navodila:

- Preprečite vse zunanje sile na kable
- Naprave ne izključite tako, da povlečete napajalni kabel
- Naprave ne nameščajte blizu grelnih teles
- Poskrbite, da naprava ne pride v stik z vodo ali drugimi tekočinami
- V primeru kakršnega koli nenavadnega zvoka, dima ali vonja takoj izključite napravo iz električne vtičnice.
- Ne vstavljajte nobenih ostrih predmetov v prezračevalno odprtino na izdelku
- Ne uporabljajte nobenih poškodovanih kablov (nevarnost električnega udara).
- Napravo hranite zunaj dosega otrok
- izdelek obrišite z mehko tkanino in ne mokro krpo za tla.
- Redno čistite električni vtič in vtičnico
- Naprave ne izključite iz električne vtičnice z mokrimi rokami
- Napravo izključite iz električne vtičnice, če je ne boste uporabljali dalj časa
- Napravo uporabljajte v dobro prezračenem prostoru

**Nasvet: Priročniki ACT so napisani z veliko skrbnostjo. Toda zaradi novih tehnoloških razvojev se lahko zgodi, da tiskani priročnik ne vsebuje več najnovejših informacij. Če naletite na težave s tiskanim priročnikom oziroma ne najdete tistega, kar iščete, vedno najprej preverite našo spletno stran www.act-connectivity.com za najnovejše izdaje priročnikov.*

*Pogosta vprašanja Glejte zavihek **podpora** na naši spletni strani www.act-connectivity.com in preverite, ali so vam na voljo prave informacije o izdelku. Toplo vam priporočamo, da najprej preverite pogosta vprašanja, saj se odgovor pogosto skriva tam.*

11.0 Garancijski pogoji

Garancija ACT velja za vse izdelke ACT. Po nakupu izdelka ACT iz druge roke se preostalo garancijsko obdobje meri od časa prvotnega nakupa izdelka. Garancija ACT velja za vse izdelke in dele ACT, ki so trajno priključeni ali nameščeni na zadevni izdelek. Napajalni adapterji, baterije, antene in vsi drugi izdelki, ki niso neposredno integrirani v ali priključeni na glavni izdelek ali izdelke, za katere se brez dvoma lahko sklepa, da bodo zaradi obrabe med uporabo izkazovali drugačen vzorec kot glavni izdelek, niso predmet garancije ACT. Garancija ACT ne krije izdelkov, če so izpostavljeni nepravilni/neustrezni rabi, zunanjim vplivom oziroma so dele izdelka, ki jih je treba servisirati, odpirale tretje osebe in ne podjetje ACT. Podjetje ACT lahko za popravila ali zamenjavo vašega okvarjenega izdelka uporabi obnovljene materiale. Podjetje ACT ne odgovarja za spremembe omrežnih nastavitev ponudnikov spletnih storitev. Ne moremo zagotavljati, delovanje omrežnega izdelka ACT, če ponudnik spletnih storitev spremeni nastavitve. Podjetje ACT ne zagotavlja delovanja spletnih storitev, aplikacij in zunanje vsebine, ki so na voljo prek podjetja ali izdelkov ACT.

V primeru okvare izdelka

Če ugotovite, da je izdelek okvarjen zaradi razlogov, ki niso navedeni zgoraj: se obrnite na vašega prodajalca, da poskrbi za vaš okvarjen izdelek.



www.act-connectivity.com

Trademarks: all brand names are trademarks and/or registered of their respective holders.

The information contained in this document has been created with the utmost care. No legal rights can be derived from these contents. ACT cannot be held responsible, nor liable for the information contained in this document.





AC2300 – AC2305
Line Interactive UPS 600 VA

bg
наръчник

AC2300–AC2305 | Line Interactive UPS 600 VA

Съдържание

1.0 Въведение.....	2
1.1 Функции.....	3
1.2 Съдържание на пакета.....	3
2.0 Бележки относно безопасността.....	3
3.0 Принцип на работа.....	4
3.1 В режим на променлив ток.....	4
3.2 Прекъсване на променливия ток.....	5
3.3 UPS изходи.....	5
3.4 Батерия и зареждане:.....	5
4.0 Основни функции.....	6
4.1 Работа без надзор.....	6
4.2 Защита.....	6
4.3 Четири вида функции за аларма.....	6
4.4 Функция за заключване на фазата.....	6
4.5 Функция на самостоятелно зададена честота.....	7
5.0 UPS LED.....	7
6.0 Инсталация и работа.....	7
7.0 Поддръжка.....	8
7.1 Превантивна поддръжка.....	8
7.2 Поддръжка на батерията.....	8
7.3 Справяне с необичайни ситуации.....	9
8.0 Често задавани въпроси и друга уместна информация.....	9
9.0 Обслужване и поддръжка.....	9
10.0 Предупреждения и въпроси, изискващи внимание.....	10
11.0 Гаранционни условия.....	12

1.0 Въведение

Поздравяваме Ви с покупката на този висококачествен продукт на АСТ! Този продукт е преминал обширни тестове, извършени от техническите специалисти на АСТ. Ако имате проблеми с този продукт, разполагате с гаранцията на АСТ. Запазете това ръководство и касовата бележка на сигурно място.

Регистрирайте продукта си на www.act-connectivity.com и получавайте актуализации за продукти!

1.1 Функции

AC2300 – AC2305 са UPS системи, проектирани безпроблемно да се справят с прекъсване на електричеството без загуба на важни данни. Тъй като тези устройства са оборудвани също и с функция за архивиране, можете да изключите компютъра си или да го накарате да архивира без възможност за загуба на данни. Всички тези UPS системи са оборудвани със звукова аларма, която се активира веднага след прекъсване на захранването, като Ви предупреждават да изключите компютъра си или да архивирате.

1.2 Съдържание на пакета

Пакетът трябва да съдържа следните части:

- AC2300/AC2305 Line Interactive UPS с AVR

2.0 Бележки относно безопасността

За да сте в безопасност, когато използвате UPS, трябва да изпълните следното:

- Заредете батерията за най-малко 24 часа преди да използвате UPS.
- След като батерията се разрези или не се използва повече от три месеца, тя трябва да се зареди незабавно за най-малко 12 часа, като се гарантира, че е заредена докрай, за да се избегне излишна повреда на батерията.
- UPS е предназначен само за компютри и не трябва да се свързва към индуктивно или кондензаторно натоварване, като електромотори, лампи, лазерни принтери и др.
- UPS не е подходящ за използване в животоподдържащи системи, защото са възможни проблеми, което да доведе до проблеми в животоподдържащите системи. Ако потребителят настоява да използва UPS в животоподдържащи системи, отговорността е изцяло на потребителя.
- Нормално е температурата по повърхността на UPS да достигне до 50°C, когато устройството работи.
- Когато променливият ток прекъсне и е натиснат бутонът ON (ВКЛ.) на предния панел, UPS ще извежда напрежение; ако е натиснат бутонът OFF (ИЗКЛ.) на предния панел, UPS няма да извежда напрежение.
- Забранява се отварянето на корпуса, защото това крие опасност, свързана с електричеството. При проблем, действайте съгласно инструкции от специалисти.
- Забранява се поставяне на съдове с течност вътре в UPS, защото това означава опасност от токов удар или пожар, в случай на късо съединение на UPS.
- Когато UPS не работи нормално, прекъснете захранването незабавно и се обърнете към специалисти или към търговеца за помощ.
- UPS няма защита против претоварване, затова не може да бъде претоварен. Може да предизвика опасност.
- Строго се забранява поставянето и използването на UPS в следните среди:

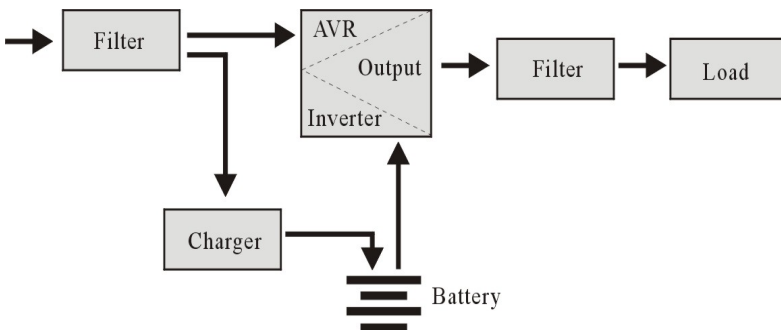
- поставяне в среда със запалим газ, корозивен газ или много прах;
 - поставяне при много висока или много ниска температура (над 42°C или под 0°C) или при висока влажност (над 90%);
 - поставяне на пряка слънчева светлина или в близост до отоплителен елемент;
 - поставяне на място със силни вибрации;
 - на открито.
- Използвайте прахов пожарогасител в случай на пожар; забранява се използването на пожарогасител с течност поради риска от токов удар.
 - Поставете контакта близо до UPS. По този начин лесно може да го изключите от контакта и да прекъснете захранването при спешен случай.

Внимание! От съображения за безопасност UPS трябва да се заземи

3.0 Принцип на работа

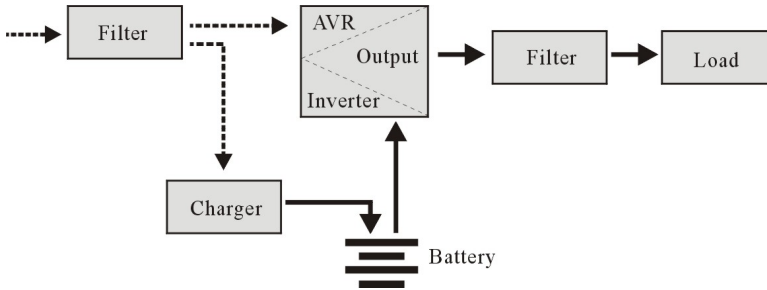
3.1 В режим на променлив ток

Когато UPS работи в нормален режим, променлив ток преминава през филтъра и вредните вълни се филтрират. След това променливият ток зарежда батерията, като междуременно преминава през UPS AVR и филтъра и захранва оборудването.



3.2 Прекъсване на променливия ток

При прекъсване на променливия ток, батерията ще захранва инвертора, ще преминава през филтъра и ще захранва оборудването, като гарантира непрекъснато снабдяване с ток.



3.3 UPS изходи

AC2300 UPS има 6 изхода:

- Отляво има три изхода за защита от прекъсване на захранването (свръхнапрежение/пик).
- Отдясно има три изхода за защита от прекъсване на захранването (свръхнапрежение/пик) с функция за архивиране в случай на прекъсване на захранването с променлив ток. Вградената батерия продължава да подава енергия към свързаното оборудване.

AC2305 UPS има 2 изхода 1x IEC (C13) + 1x EU контакт тип F женски:

Двата изхода са за защита от прекъсване на захранването (свръхнапрежение/пик) с функция за архивиране в случай на прекъсване на захранването с променлив ток. Вградената батерия продължава да подава енергия към свързаното оборудване.

3.4 Батерия и зареждане:

- Когато UPS е свързан към променлив ток, зарядното устройство ще зареди батерията напълно за около 10 часа.
- Когато батерията се изтощи, изключете UPS и заредете батерията за най-малко 10 часа. След това включете UPS.

4.0 Основни функции

4.1 Работа без надзор

- Свържете UPS към променлив ток и натиснете бутона ON (ВКЛ.) на предния панел. UPS се включва и се извежда променлив ток със стабилизирано напрежение.
- При прекъсване на променливия ток UPS незабавно захранва оборудването. Когато батерията се изтощи, UPS ще се изключи автоматично.
- При възстановяване на променливия ток, UPS ще се включи автоматично.

4.2 Защита

- Защита от разреждане на батерията: когато батерията се разреди и UPS е в инверторен режим, UPS ще провери и наблюдава работното състояние на батерията; когато напрежението на батерията падне до минималното ограничение за напрежението, инверторът ще се изключи автоматично и ще защити батерията; при възстановяване на променливия ток UPS ще се включи отново автоматично.
- Защита от късо съединение: когато UPS е в инверторен режим и има токов удар или късо съединение, UPS ще изведе ограничен ток, като защитава UPS (в режим на променлив ток UPS е защитен първо от входния предпазител, после от пренос до инвертора в работен режим).

4.3 Четири вида функции за аларма

- При прекъсване на променливия ток, UPS захранва с електричество. UPS ще активира аларма на всеки 10 секунди, като звуковото предупреждение спира 40 секунди по-късно.
- Когато батерията е почти изтощена, UPS автоматично ще активира аларма и честотата на звуковия сигнал ще бъде веднъж на 1 секунда.
- При претоварване на UPS, UPS ще активира аларма веднъж на всеки 0,5 секунди.
- В случай на неизправност на UPS, UPS ще активира аларма продължително.

4.4 Функция за заключване на фазата

В режим на променлив ток UPS системата автоматично проследява фазата на променливия ток и гарантира, че формата на изходните вълни на инвертора са същите като формите на вълните по напрежение на променливия ток. По този начин се намаляват пиковият импулс и свръхнапрежението, за да се сведе до минимум интерференцията и повредата на оборудването.

4.5 Функция на самостоятелно зададена честота

Когато UPS се включи за пръв път, честотата е 50/60Hz; при включване към променлив ток, честотата автоматично се задава да бъде 50Hz или 60Hz според променливия ток.

5.0 UPS LED

LED индикатор:

Режим на променлив ток	Зелен LED индикатор включен
Батериен режим	Жълт LED индикатор мига
Режим на неизправност	Свети червена светлина

6.0 Инсталация и работа

1. Изключете натоварването (напр. компютър)
2. Поставете UPS в правилното положение
3. Свържете натоварването (напр. компютър) към UPS
4. Включете щепсела в контакт с променлив ток (уверете се, че GND е правилно свързан)

ПРЕДПОЖЕНИЕ: Този UPS захранва компютър, монитор, твърд диск (CD) и др. Има ограничено време за архивиране за натоварването, така че не свързвайте принтер или друго оборудване към него.

5. Натиснете бутона за включване/изключване на UPS. Ще светнат зеленият и жълтият LED индикатори. После можете да включите компютъра си и др.

Забележка:

1. Като цяло, не изключвайте UPS, така че батерията да продължи да се зарежда.
2. При неизправност на променливия ток, UPS ще превключи на батериен режим. Моля, запазете важни документи навреме.

7.0 Поддръжка

7.1 Превантивна поддръжка

Превантивната поддръжка гарантира по-дълъг живот на UPS. Моля, проверявайте следните стъпки всеки месец:

1. изключете UPS;
2. уверете се, че въздушната решетка не е блокирана;
3. уверете се, че повърхността на UPS не е покрита с прах;
4. проверете дали входните и изходните конектори са здраво свързани;
5. уверете се, че UPS не е изложен на влага;
6. включете UPS;
7. Оставете UPS да работи в батериен режим за около 5 минути. Ако няма друга аларма през този период, UPS работи нормално; ако има друго съобщение за аларма, свържете се с месния търговец за помощ.

7.2 Поддръжка на батерията

UPS съдържа запечатани оловно-киселинни батерии, които не изискват поддръжка (батерии). Лошите условия на околната среда, честото разреждане на батерията, високите температури и др. драстично намаляват живота на батерията. Животът на батерията се съкращава, дори когато батерията не се използва. Препоръчва се да разреждате батерията веднъж на 3 месеца, когато променливият ток е нормален. Следните стъпки обясняват как да проверявате батерията. Когато батерията наближава края на живота си, тя няма да работи добре. Така че не забравяйте следните стъпки за проверка и поддръжка:

1. Свържете UPS към променлив ток и включете UPS. Заредете батерията за най-малко 10 часа. Не свързвайте натоварване докато UPS се зарежда.
2. Свържете натоварване към UPS (UPS и изходи за свръхнапрежение) и издърпайте щепсела от UPS, за да симулирате прекъсване на променливия ток. Батерията на UPS ще се разрежи, докато UPS се изключи автоматично.
3. Запишете свързаното натоварване и времето за зареждане за проверка по-късно.
4. Когато времето за разреждане е 80% от първоначалното време за разреждане, работата на батерията отслабва по-бързо и трябва да проверявате батерията всеки месец.

7.3 Справяне с необичайни ситуации

UPS може да служи като защита за оборудването на потребителя в случай на необичайна ситуация. Обърнете се към местния търговец на UPS за помощ, за да избегнете ненужна повреда на UPS.

Когато UPS се сблъска със следните проблеми, следвайте стъпките по-долу. Ако проблемът не може да се разреши, свържете се с местния търговец.

Феномен	Отстраняване на неизправности
Батерията не запазва енергия.	Проверете дали батерията е достатъчно заредена. Проверете дали UPS е включен правилно.
UPS не преминава на променлив ток (входният щепсел на UPS е в каран контакт за променлив ток, променливият ток е нормален, бутонът за включване/изключване е натиснат, но индикаторът за променлив ток не свети и се включва аларма.	Проверете дали предпазителят не е повреден. Предпазителят се намира върху задния панел на UPS или близо до входа за променлив ток. След изключване на щепсела за променлив ток, извадете предпазителя, проверете дали е повреден. Ако е, сменете с нов.
При неизправност на променливия ток, компютърът не работи.	Когато променливият ток работи нормално, включете UPS и заредете батерията за най-малко 10 часа. Уверете се, че натоварването е включено към правилния изход.
Изходният променлив ток е нормален, но се включва аларма.	Свръхнапрежение или ниско напрежение на променливия ток.

8.0 Често задавани въпроси и друга уместна информация

Изберете **поддръжка** на уеб сайта на АСТ, за да откриете най-новите често задавани въпроси за Вашия продукт. АСТ ще актуализира тези страници редовно, за да сте сигурни, че разполагате с най-актуалната информация. Вижте www.act-connectivity.com за повече информация относно Вашия продукт.

9.0 Обслужване и поддръжка

Това ръководство за потребителя е внимателно изготвено от техническите специалисти на АСТ. При проблем с инсталирането или използването на продукта, вижте връзката **поддръжка** на уеб сайта www.act-connectivity.com.

10.0 Предупреждения и въпроси, изискващи внимание



Поради закони, директиви и разпоредби на Европейския парламент, някои (безжични) устройства може да са обект на ограничения относно употребата им в някои страни-членки на Европейския съюз. В някои страни-членки на Европейския съюз употребата на такива устройства може да е забранена. Свържете се с (местните) власти за повече информация относно тези ограничения.

Винаги следвайте инструкциите в ръководството*, особено ако се отнасят до устройства, които трябва да се сглобят.

Предупреждение: В повечето случаи това важи за електронно устройство. Грешната/неправилната употреба може да доведе до (сериозни) наранявания!

Когато свържете устройството към електрическата мрежа, уверете се, че не е повредено или изложено на (високо) налягане.

Необходим е електрически контакт, който трябва да е възможно най-близо и да е възможно най-леснодостъпен от устройството.

Ремонтирането на устройството да се извършва само от квалифициран персонал на АСТ. Никога не се опитвайте да ремонтирате устройството сами. Гаранцията се анулира веднага при самостоятелно ремонтиране на продуктите и/или неправилна употреба. За условията на удължената гаранция, моля посетете нашия уеб сайт на адрес www.act-connectivity.com

Устройството трябва да се изхвърли правилно. Следвайте наредбите на Вашата държава относно изхвърлянето на електронни стоки.

Внимателно проверете точките за безопасност по-долу:

- Не упражнявайте външна сила върху кабелите.
- Не изключвайте устройството, като дърпате кабела за зареждане.
- Не поставяйте устройството в близост до отоплителни уреди.
- Не позволявайте устройството да влезе в контакт с вода или други течности.
- Ако има странен звук, дим или мирис, незабавно прекъснете връзката на устройството с електрическия контакт.
- Не поставяйте остри предмети в близост до вентилационния отвор на.
- Не използвайте повредени кабели (риск от токов удар).
- Продуктът да се пази далеч от деца.
- Избършете продукта с мека кърпа, не с гъба с вода.
- Поддържайте щепсела и контакта чисти.
- Не изключвайте устройството от електрическия контакт с мокри ръце.
- Изключете устройството, когато няма да го използвате дълго време.

- Използвайте устройството в помещение с добра вентилация.

**Съвет: Ръководствата на АСТ са написани с голяма грижа. Поради техническото развитие е възможно отпечатаното ръководство да не съдържа най-актуалната информация. Ако имате проблеми с отпечатаното ръководство или не можете да намерите това, което търсите, първо посетете нашия уеб сайт www.act-connectivity.com за най-новата актуализация на ръководството.*

*Често задавани въпроси (ЧЗВ) Консултирайте се с **поддръжка** на нашия уеб сайт www.act-connectivity.com и вижте дали ще намерите правилната информация за Вашия продукт тук. Горещо се препоръчва да се консултирате първо с раздел ЧЗВ. Отговорите често са тук.*

11.0 Гаранционни условия

Гаранцията на АСТ важи за всички продукти на АСТ. След купуване на употребяван продукт АСТ оставащият гаранционен период се измерва от момента на покупка от първия собственик. Гаранцията АСТ важи за всички продукти и части АСТ, неразривно свързани или монтирани към продукта, за който се отнасят. Захранващи адаптери, батерии, антени и всички други продукти, които не са директно вградени в основния продукт или свързани с него, и за които може да се приеме без основателно съмнение, че износването им по време на употреба ще е различно от това на основния продукт, не се покриват от гаранцията на АСТ. Продуктите не се покриват от гаранцията на АСТ, когато са изложени на неправилна/грешна употреба, външни влияния или при отваряне на ремонтните части на продукта от страни, различни от АСТ. АСТ може да използва рециклирани материали за ремонт или смяна на Вашия дефектен продукт. АСТ не носи отговорност за промени в мрежовите настройки от интернет доставчиците. Не можем да гарантираме, че мрежовият продукт на АСТ ще продължи да работи след промяна на настройките от интернет доставчика. АСТ не може да гарантира работата на уеб услуги, приложения и друго съдържание на трети страни през продукти на АСТ.

Когато продуктът се повреди

Ако продукт се повреди поради причини, различни от посочените по-горе: Свържете се с мястото, от където сте купили продукта, за да се погрижат за Вашия повреден продукт.



www.act-connectivity.com

Trademarks: all brand names are trademarks and/or registered of their respective holders.

The information contained in this document has been created with the utmost care. No legal rights can be derived from these contents. ACT cannot be held responsible, nor liable for the information contained in this document.





AC2300 – AC2305
Line Interactive UPS 600 VA

gr
Εγχειρίδιο

AC2300 – AC2305 | Line Interactive UPS 600 VA

Πίνακας περιεχομένων

1.0 Εισαγωγή	2
1.1 Λειτουργίες και Χαρακτηριστικά	3
1.2 Περιεχόμενα συσκευασίας	3
2.0 Παρατηρήσεις για την ασφάλεια.....	3
3.0 Αρχή λειτουργίας.....	4
3.1 Σε λειτουργία AC	4
3.2 Διακοπή ρεύματος	5
3.3 Έξοδοι UPS.....	5
3.4 Μπαταρία και φόρτιση:	5
4.0 Κύρια χαρακτηριστικά.....	6
4.1 Λειτουργία χωρίς επίβλεψη.....	6
4.2 Προστασία.....	6
4.3 Τέσσερις τύποι λειτουργίας συναγερμού.....	6
4.4 Λειτουργία με κλειδωμά φάσης	6
4.5 Λειτουργία αυτορυθμιζόμενης συχνότητας.....	7
5.0 Λυχνία LED UPS	7
6.0 Εγκατάσταση και Λειτουργία.....	7
7.0 Συντήρηση.....	8
7.1 Προληπτική συντήρηση	8
7.2 Συντήρηση μπαταρίας	8
7.3 Διαχείριση μη φυσιολογικής λειτουργίας	9
8.0 Συχνές ερωτήσεις και άλλες σχετικές πληροφορίες.....	9
9.0 Σέρβις και υποστήριξη.....	9
10.0 Προειδοποιήσεις και σημεία προσοχής.....	10
11.0 Προϋποθέσεις εγγύησης.....	12

1.0 Εισαγωγή

Συγχαρητήρια για την αγορά αυτού του υψηλής ποιότητας προϊόντος ACT! Αυτό το προϊόν έχει υποβληθεί σε εκτεταμένες δοκιμές από τεχνικούς ειδικούς της ACT. Εάν αντιμετωπίσετε οποιοδήποτε πρόβλημα με αυτό το προϊόν, καλύψτε από εγγύηση ACT. Φυλάξτε αυτό το εγχειρίδιο και την απόδειξη σε ασφαλές μέρος.

Καταχωρήστε το προϊόν σας τώρα στη διεύθυνση www.act-connectivity.com και λάβετε ενημερώσεις προϊόντων!

1.1 Λειτουργίες και Χαρακτηριστικά

Τα AC2300 - AC2305 είναι συστήματα UPS που έχουν σχεδιαστεί για την εύκολη αντιμετώπιση οποιασδήποτε διακοπής ρεύματος χωρίς την απώλεια σημαντικών δεδομένων. Καθώς αυτές οι συσκευές είναι επίσης εξοπλισμένες με εφεδρική λειτουργία, μπορείτε να απενεργοποιήσετε τον υπολογιστή σας ή να δημιουργήσετε αντίγραφα ασφαλείας χωρίς κίνδυνο απώλειας δεδομένων. Αυτά τα συστήματα UPS είναι εξοπλισμένα με ηχητικό συναγερμό, ο οποίος ενεργοποιείται εάν προκύψει διακοπή ρεύματος, προειδοποιώντας σας να απενεργοποιήσετε τον υπολογιστή σας ή να δημιουργήσετε αντίγραφα ασφαλείας.

1.2 Περιεχόμενα συσκευασίας

Στη συσκευασία πρέπει να εμπεριέχονται τα ακόλουθα μέρη:

- AC2300 / AC2305 Line Interactive UPS με AVR

2.0 Παρατηρήσεις για την ασφάλεια

Προκειμένου να είστε ασφαλείς κατά τη χρήση του UPS, συμμορφωθείτε με τα ακόλουθα:

- Φορτίστε την μπαταρία για τουλάχιστον 24 ώρες προτού ενεργοποιήσετε το UPS.
- Εάν η μπαταρία αποφορτιστεί ή δεν χρησιμοποιηθεί για πάνω από τρεις μήνες, η μπαταρία θα πρέπει να φορτιστεί άμεσα για τουλάχιστον 12 ώρες, διασφαλίζοντας ότι η μπαταρία είναι γεμάτη με σκοπό την αποφυγή τυχόν ζημιών στην μπαταρία.
- Το UPS είναι ειδικά σχεδιασμένο για υπολογιστές και δεν πρέπει να συνδέεται με επαγγελματικό ή χωρητικό φορτίο, όπως ηλεκτροκινητήρες, λαμπτήρες ημέρας, εκτυπωτές λέιζερ κ.λπ.
- Το UPS δεν είναι κατάλληλο για χρήση σε συστήματα υποστήριξης ζωής, καθώς ενδέχεται να προκαλέσει προβλήματα στα συστήματα υποστήριξης ζωής. Εάν οι χρήστες επιλέξουν να χρησιμοποιούν το UPS σε συστήματα υποστήριξης ζωής, το κάνουν με δική τους ευθύνη.
- Είναι φυσιολογικό η θερμοκρασία της επιφάνειας του UPS να φτάνει τους 50°C κατά τη λειτουργία.
- Εάν προκύψει διακοπή ρεύματος και πατηθεί το κουμπί "ON" στον μπροστινό πίνακα, το UPS παράγει τάση. Εάν πατηθεί το κουμπί "OFF" στον μπροστινό πίνακα, το UPS δεν παράγει τάση.
- Απαγορεύεται το άνοιγμα του περιβλήματος, καθώς υπάρχει κίνδυνος ηλεκτροπληξίας. Εάν προκύψει κάποιο πρόβλημα, διαχειριστείτε το σύμφωνα με τις οδηγίες των ειδικών.
- Απαγορεύεται να τοποθετείτε δοχεία που περιέχουν υγρά πάνω στο UPS, διότι υπάρχει κίνδυνος ηλεκτροπληξίας ή πυρκαγιάς σε περίπτωση βραχυκυκλώματος του UPS.
- Εάν το UPS δεν λειτουργεί κανονικά, διακόψτε αμέσως την τροφοδοσία και απευθυνθείτε σε ειδικούς ή τον αντιπρόσωπο για βοήθεια.

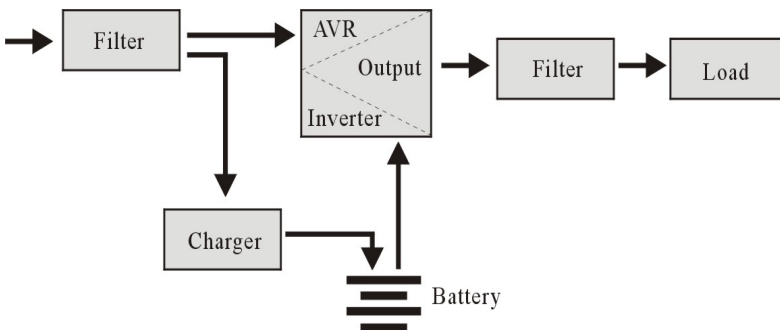
- Το UPS δεν πρέπει να υπερφορτώνεται, καθώς δεν υπάρχει προστασία υπερφόρτωσης. Διαφορετικά, ενδέχεται να προκληθεί κίνδυνος.
- Απαγορεύεται αυστηρά η τοποθέτηση και η λειτουργία του UPS στα παρακάτω περιβάλλοντα:
 - Τοποθεσίες με εύφλεκτα αέρια, διαβρωτικά αέρια ή πολύ σκόνη.
 - Τοποθεσίες με πολύ υψηλή ή πολύ χαμηλή θερμοκρασία (πάνω από 42°C ή κάτω από 0°C) ή υψηλή υγρασία (πάνω από 90%).
 - Τοποθεσίες με άμεσο ηλιακό φως ή κοντά σε θερμαντήρα.
 - Τοποθεσίες με έντονους κραδασμούς.
 - Εξωτερικούς χώρους.
- Σε περίπτωση πυρκαγιάς, χρησιμοποιήστε πυροσβεστήρα ξηρής σκόνης. Απαγορεύεται η χρήση πυροσβεστήρα υγρού λόγω κινδύνου ηλεκτροπληξίας.
- Τοποθετήστε το UPS κοντά στην πρίζα. Με αυτόν τον τρόπο είναι εύκολο να αποσυνδέσετε την πρίζα και να διακόψετε την τροφοδοσία σε περίπτωση έκτακτης ανάγκης.

Προσοχή! Γειώστε το UPS για λόγους ασφαλείας

3.0 Αρχή λειτουργίας

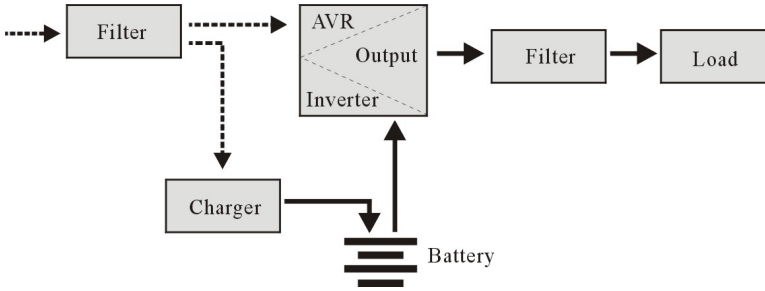
3.1 Σε λειτουργία AC

Όταν το UPS βρίσκεται σε κανονική λειτουργία, το ρεύμα AC περνά μέσα από το φίλτρο και τα επιβλαβή κύματα φιλτράρονται. Στη συνέχεια, το ρεύμα AC φορτίζει την μπαταρία και συγχρόνως περνά το UPS AVR και το φίλτρο και παρέχει ισχύ για τον εξοπλισμό.



3.2 Διακοπή ρεύματος

Σε περίπτωση διακοπής ρεύματος, η μπαταρία τροφοδοτεί τον μετατροπέα και, στη συνέχεια, περνάει το φίλτρο και παρέχει ισχύ για τον εξοπλισμό, εξασφαλίζοντας συνεχή τροφοδοσία ρεύματος.



3.3 Έξοδοι UPS

Το AC2300 UPS έχει 6 εξόδους:

- Τρεις εξοδοί στην αριστερή πλευρά για προστασία από διακοπή ρεύματος (υπέρταση/αιχμή).
- Τρεις εξοδοί στη δεξιά πλευρά για προστασία από διακοπή ρεύματος (υπέρταση/αιχμή) με εφεδρική λειτουργία σε περίπτωση διακοπής ρεύματος. Η ενσωματωμένη μπαταρία συνεχίζει να παρέχει ισχύ στον συνδεδεμένο εξοπλισμό.

Το AC2305 UPS έχει 2 εξόδους 1x IEC (C13) + 1x θηλυκή πρίζα EU τύπου F:

Και οι δύο εξοδοί προορίζονται για προστασία από διακοπή ρεύματος (υπέρταση/αιχμή) με εφεδρική λειτουργία σε περίπτωση διακοπής ρεύματος. Η ενσωματωμένη μπαταρία συνεχίζει να παρέχει ισχύ στον συνδεδεμένο εξοπλισμό.

3.4 Μπαταρία και φόρτιση:

- Όταν το UPS είναι συνδεδεμένο στην παροχή AC, ο φορτιστής φορτίζει πλήρως την μπαταρία σε περίπου 10 ώρες.
- Εάν εξαντληθεί η μπαταρία, απενεργοποιήστε το UPS και φορτίστε την μπαταρία για τουλάχιστον 10 ώρες. Στη συνέχεια, ενεργοποιήστε το UPS

4.0 Κύρια χαρακτηριστικά

4.1 Λειτουργία χωρίς επίβλεψη

- Συνδέστε το UPS στην παροχή AC και πατήστε το κουμπί ON στον μπροστινό πίνακα. Το UPS ενεργοποιείται και οι έξοδοι AC σταθεροποιούν την τάση.
- Σε περίπτωση διακοπής ρεύματος, το UPS τροφοδοτεί αμέσως τον εξοπλισμό. Όταν εξαντληθεί η μπαταρία, το UPS απενεργοποιείται αυτόματα.
- Όταν αποκατασταθεί η διακοπή ρεύματος, το UPS ενεργοποιείται αυτόματα.

4.2 Προστασία

- Προστασία αποφόρτισης μπαταρίας: εάν η μπαταρία αποφορτιστεί και το UPS βρίσκεται σε λειτουργία μετατροπέα, το UPS ελέγχει και παρακολουθεί την κατάσταση λειτουργίας της μπαταρίας. Όταν η τάση της μπαταρίας πέσει στην περιορισμένη ελάχιστη τάση, ο μετατροπέας απενεργοποιείται αυτόματα για προστασία της μπαταρίας. Όταν αποκατασταθεί η διακοπή ρεύματος, το UPS ενεργοποιείται αυτόματα.
- Προστασία από βραχυκύκλωμα: όταν το UPS βρίσκεται σε λειτουργία μετατροπέα και προκύψει βραχυκύκλωμα, το UPS εξάγει περιορισμένη ποσότητα ρεύματος, προστατεύοντας το UPS (Όταν βρίσκεται σε λειτουργία AC, το UPS προστατεύεται αρχικά με ασφάλεια εισόδου και, στη συνέχεια, μεταβαίνει στη λειτουργία μετατροπέα).

4.3 Τέσσερις τύποι λειτουργίας συναγερμού

- Εάν προκύψει διακοπή ρεύματος και το UPS τροφοδοτεί ρεύμα, το UPS ειδοποιεί μία φορά κάθε 10 δευτερόλεπτα και το ηχητικό σήμα σταματά περίπου 40 δευτερόλεπτα αργότερα.
- Εάν η μπαταρία κοντεύει να εξαντληθεί, το UPS ειδοποιεί αυτόματα και η συχνότητα των ηχητικών σημάτων είναι μία φορά κάθε 1 δευτερόλεπτο.
- Υπερφόρτωση: όταν το UPS είναι υπερφορτωμένο, το UPS ειδοποιεί μία φορά κάθε 0,5 δευτερόλεπτα
- Σφάλμα: εάν η λειτουργία του UPS είναι ελαττωματική, το UPS ειδοποιεί συνεχώς.

4.4 Λειτουργία με κλείδωμα φάσης

Στη λειτουργία AC, το σύστημα UPS παρακολουθεί αυτόματα τη φάση AC και διασφαλίζει ότι η μορφή κύματος εξόδου του μετατροπέα είναι ίδια με τη μορφή κύματος τάσης AC. Με αυτόν τον τρόπο, μειώνει την αιχμή και την τάση υπέρτασης προκειμένου να ελαχιστοποιήσει τις παρεμβολές και τη βλάβη στον εξοπλισμό.

4.5 Λειτουργία αυτορυθμιζόμενη συχνότητας

Όταν το UPS ενεργοποιείται για πρώτη φορά, η συχνότητα είναι 50/60Hz. Όταν συνδέεται σε ρεύμα AC, η συχνότητα ρυθμίζεται αυτόματα στα 50Hz ή 60Hz ανάλογα με το ρεύμα AC.

5.0 Λυχνία LED UPS

Ενδεικτική λυχνία LED:

Λειτουργία AC	Η πράσινη λυχνία LED είναι αναμμένη
Λειτουργία μπαταρίας	Η κίτρινη λυχνία LED αναβοσβήνει
Λειτουργία σφάλματος	Η κόκκινη λυχνία LED είναι αναμμένη

6.0 Εγκατάσταση και Λειτουργία

1. Απενεργοποιήστε το φορτίο (π.χ. τον υπολογιστή)
2. Τοποθετήστε το UPS στη σωστή θέση
3. Συνδέστε το φορτίο (π.χ. τον υπολογιστή) στο UPS
4. Βάλτε το φως στην υποδοχή τροφοδοσίας AC (βεβαιωθείτε ότι η γείωση (GND) είναι σωστά συνδεδεμένη)

ΣΥΣΤΑΣΗ: Αυτό το UPS είναι τροφοδοτικό για τον υπολογιστή, την οθόνη και τον σκληρό δίσκο (CD) κ.λπ. Έχει περιορισμένο χρόνο εφεδρικής λειτουργίας για το φορτίο, οπότε συνιστάται να μην συνδέετε εκτυπωτές ή άλλο εξοπλισμό σε αυτό.

5. Πατήστε το κουμπί On/Off στο UPS. Η πράσινη και η κίτρινη λυχνία LED ανάβουν. Στη συνέχεια, μπορείτε να ενεργοποιήσετε τον υπολογιστή σας κ.λπ.

Παρατήρηση:

1. Σε γενικές γραμμές, μην απενεργοποιείτε το UPS, έτσι ώστε η μπαταρία να φορτίζει συνεχώς.
2. Σε περίπτωση διακοπής ρεύματος, το UPS μεταβαίνει σε λειτουργία μπαταρίας. Αποθηκεύστε έγκαιρα τυχόν σημαντικά έγγραφα.

7.0 Συντήρηση

7.1 Προληπτική συντήρηση

Η προληπτική συντήρηση εξασφαλίζει τη μεγαλύτερη δυνατή διάρκεια ζωής του UPS. Πραγματοποιείτε τα παρακάτω βήματα κάθε μήνα:

1. Απενεργοποιήστε το UPS.
2. Βεβαιωθείτε ότι η οπή αερισμού δεν είναι μπλοκαρισμένη.
3. Βεβαιωθείτε ότι η επιφάνεια του UPS δεν καλύπτεται από σκόνη.
4. Ελέγξτε εάν οι σύνδεσμοι εισόδου και εξόδου είναι καλά συνδεδεμένοι
5. Βεβαιωθείτε ότι το UPS δεν επηρεάζεται από υγρασία.
6. Ενεργοποιήστε το UPS.
7. Αφήστε το UPS να λειτουργήσει σε λειτουργία μπαταρίας για περίπου 5 λεπτά. Εάν δεν υπάρξει κανένας συναγερμός σε αυτό το διάστημα, τότε το UPS λειτουργεί κανονικά. Εάν προκύψει κάποιο μήνυμα συναγερμού, επικοινωνήστε με τον τοπικό αντιπρόσωπο για βοήθεια.

7.2 Συντήρηση μπαταρίας

Το UPS περιέχει μια σφραγισμένη μπαταρία μολύβδου-οξέος που δεν απαιτεί συντήρηση (μπαταρίες). Οι κακές περιβαλλοντικές συνθήκες, η υψηλή συχνότητα αποφόρτισης, οι υψηλές θερμοκρασίες κ.λπ. μειώνουν δραματικά τη διάρκεια ζωής της μπαταρίας. Η διάρκεια ζωής της μπαταρίας μειώνεται ακόμη και αν δεν χρησιμοποιείται. Προτείνεται η αποφόρτιση της μπαταρίας μία φορά κάθε 3 μήνες όταν υπάρχει κανονική παροχή AC. Τα παρακάτω βήματα εξηγούν τον τρόπο ελέγχου της μπαταρίας. Όταν η μπαταρία πλησιάζει στο τέλος της διάρκειας ζωής της, η μπαταρία παρουσιάζει κακή απόδοση. Επομένως, θυμηθείτε τα ακόλουθα βήματα ελέγχου και συντήρησης:

1. Συνδέστε το UPS στην παροχή AC και ενεργοποιήστε το UPS. Φορτίστε την μπαταρία για τουλάχιστον 10 ώρες. Μην συνδέετε φορτίο στο UPS κατά τη φόρτιση.
2. Συνδέστε οποιοδήποτε φορτίο στο UPS (έξοδοι UPS και υπέρτασης) και αφαιρέστε το βύσμα εισόδου από το UPS για προσομοίωση μιας διακοπής ρεύματος. Η μπαταρία του UPS αποφορτίζεται έως ότου να απενεργοποιηθεί αυτόματα το UPS.
3. Καταγράψτε τον συνδεδεμένο φορτίο και τον χρόνο αποφόρτισης για μεταγενέστερο έλεγχο.
4. Όταν ο χρόνος αποφόρτισης φτάσει στο 80% του αρχικού χρόνου αποφόρτισης, η απόδοση της μπαταρίας εξασθενεί γρηγορότερα και συνεπώς η συχνότητα ελέγχου της μπαταρίας πρέπει να αλλάξει σε μία φορά τον μήνα.

7.3 Διαχείριση μη φυσιολογικής λειτουργίας

Το UPS μπορεί να λειτουργεί και να παρέχει προστασία στον εξοπλισμό, αλλά εάν παρατηρήσετε κάτι ασυνήθιστο, απευθυνθείτε στον τοπικό αντιπρόσωπο του UPS για βοήθεια ώστε να αποφύγετε τυχόν άσκοπη βλάβη στο UPS.

Εάν το UPS παρουσιάζει τα ακόλουθα προβλήματα, ακολουθήστε τα παρακάτω βήματα και, εάν το πρόβλημα παραμένει, επικοινωνήστε με τον τοπικό αντιπρόσωπο.

Πρόβλημα	Επίλυση προβλημάτων
Η μπαταρία δεν παρέχει ενέργεια.	Ελέγξτε αν η μπαταρία είναι επαρκώς φορτισμένη. Ελέγξτε εάν το UPS έχει ενεργοποιηθεί σωστά.
Το UPS δεν παρέχει τροφοδοσία AC (το βύσμα εισόδου του UPS είναι συνδεδεμένο στην πρίζα AC, το ρεύμα AC είναι κανονικό και το κουμπί "on/off" έχει πατηθεί, αλλά η ενδεικτική λυχνία AC δεν είναι αναμμένη και έχει ενεργοποιηθεί ο συναγερμός.	Ελέγξτε εάν έχει καεί η ασφάλεια. Η ασφάλεια βρίσκεται στον πίσω πίνακα του UPS ή κοντά στην είσοδο AC. Αφού αποσυνδέσετε το βύσμα AC, αφαιρέστε την ασφάλεια και ελέγξτε αν η ασφάλεια είναι καμμένη. Αν ναι, αντικαταστήστε την με μια νέα ασφάλεια.
Σε περίπτωση διακοπής ρεύματος, ο υπολογιστής δεν λειτουργεί.	Όταν υπάρχει κανονική τροφοδοσία AC, ενεργοποιήστε το UPS και φορτίστε την μπαταρία για τουλάχιστον 10 ώρες. Βεβαιωθείτε ότι το φορτίο είναι συνδεδεμένο στη σωστή έξοδο.
Η έξοδος AC είναι φυσιολογική, αλλά έχει ενεργοποιηθεί ο συναγερμός.	Το ρεύμα AC παρουσιάζει υπερβολικά υψηλή ή χαμηλή τάση.

8.0 Συχνές ερωτήσεις και άλλες σχετικές πληροφορίες

Επιλέξτε **υποστήριξη** στην ιστοσελίδα ACT για να βρείτε τις πιο πρόσφατες συχνές ερωτήσεις για το προϊόν σας. Η ACT ενημερώνει συχνά αυτές τις ιστοσελίδες για να διασφαλίσει ότι κατέχετε τις πιο πρόσφατες πληροφορίες. Ανατρέξτε στο www.act-connectivity.com για περισσότερες πληροφορίες σχετικά με το προϊόν σας.

9.0 Σέρβις και υποστήριξη

Αυτό το εγχειρίδιο χρήστη έχει συνταχθεί προσεκτικά από τεχνικούς ειδικούς της ACT. Εάν αντιμετωπίζετε προβλήματα με την εγκατάσταση ή τη χρήση του προϊόντος, ανατρέξτε στον σύνδεσμο **υποστήριξη** στην ιστοσελίδα www.act-connectivity.com.

10.0 Προειδοποιήσεις και σημεία προσοχής



Λόγω νόμων, οδηγιών και κανονισμών που καθορίζονται από το Ευρωπαϊκό Κοινοβούλιο, ορισμένες (ασύρματες) συσκευές ενδέχεται να υπόκεινται σε περιορισμούς σχετικά με τη χρήση τους σε ορισμένα ευρωπαϊκά κράτη μέλη. Σε ορισμένα ευρωπαϊκά κράτη μέλη ενδέχεται να απαγορεύεται η χρήση τέτοιων συσκευών. Επικοινωνήστε με τις τοπικές αρχές για περισσότερες πληροφορίες σχετικά με τους εν λόγω περιορισμούς.

Να ακολουθείτε πάντα τις οδηγίες στο εγχειρίδιο*, ειδικά όταν πρόκειται για συσκευές που χρειάζεται να συναρμολογηθούν.

Προειδοποίηση: Στις περισσότερες περιπτώσεις αυτό αφορά ηλεκτρονικές συσκευές. Τυχόν λανθασμένη/ακατάλληλη χρήση ενδέχεται να οδηγήσει σε (σοβαρούς) τραυματισμούς!

Όταν συνδέετε τη συσκευή με το δίκτυο, βεβαιωθείτε ότι δεν θα υποστεί ζημιά ή (υψηλή) πίεση.

Απαιτείται πρίζα, η οποία πρέπει να είναι σε μικρή απόσταση από τη συσκευή και εύκολα προσβάσιμη από αυτή.

Η επισκευή της συσκευής πρέπει να γίνεται από εξειδικευμένο προσωπικό ACT. Ποτέ μην προσπαθείτε να επιδιορθώσετε μόνοι σας τη συσκευή. Η εγγύηση ακυρώνεται αμέσως εάν έχει γίνει απόπειρα επισκευής ή/και κακή χρήση των προϊόντων. Για τους όρους επέκτασης εγγύησης, επισκεφθείτε την ιστοσελίδα μας στη διεύθυνση www.act-connectivity.com

Απορρίψτε τη συσκευή κατάλληλα. Ακολουθήστε τους κανονισμούς της χώρας σας σχετικά με τη διάθεση ηλεκτρονικών προϊόντων.

Ελέγξτε προσεκτικά τα παρακάτω σημεία ασφαλείας:

- Μην ασκείτε εξωτερική δύναμη στα καλώδια
- Μην αποσυνδέετε τη συσκευή τραβώντας το καλώδιο τροφοδοσίας
- Μην τοποθετείτε τη συσκευή κοντά σε θερμαντικά στοιχεία
- Μην αφήνετε τη συσκευή να έρθει σε επαφή με νερό ή άλλα υγρά
- Σε περίπτωση παράξενου ήχου, καπνού ή οσμής, αποσυνδέστε αμέσως τη συσκευή από την πρίζα.
- Μην τοποθετείτε αιχμηρά αντικείμενα στην οπή εξαερισμού ενός προϊόντος
- Μην χρησιμοποιείτε κατεστραμμένα καλώδια (κίνδυνος ηλεκτροπληξίας)
- Φυλάσσετε το προϊόν μακριά από παιδιά
- Σκουπίστε το προϊόν με ένα μαλακό ύφασμα και όχι με σφουγγαρίστρα.
- Διατηρήστε καθαρό το φινιρίσμα και την πρίζα ρεύματος
- Μην αποσυνδέετε τη συσκευή από την πρίζα με βρεγμένα χέρια

- Αποσυνδέστε τη συσκευή όταν δεν τη χρησιμοποιείτε για μεγάλο χρονικό διάστημα
- Χρησιμοποιείτε τη συσκευή σε σημείο με καλό αερισμό

**Υπόδειξη: Τα εγχειρίδια της ACT έχουν συνταχθεί με μεγάλη προσοχή. Ωστόσο, λόγω των νέων τεχνολογικών εξελίξεων ενδέχεται κάποιο έντυπο εγχειρίδιο να μην περιέχει τις πλέον πρόσφατες πληροφορίες. Εάν αντιμετωπίζετε προβλήματα με το εκτυπωμένο εγχειρίδιο ή δεν μπορείτε να βρείτε αυτό που ψάχνετε, ανατρέχετε πάντα πρώτα στην ιστοσελίδα μας www.act-connectivity.com για το πιο πρόσφατα ενημερωμένο εγχειρίδιο.*

*Συχνές ερωτήσεις (FAQ). Συμβουλευτείτε την επιλογή **υποστήριξη** στην ιστοσελίδα μας www.act-connectivity.com και δείτε αν μπορείτε να βρείτε εκεί τις κατάλληλες πληροφορίες για το προϊόν σας. Συνιστάται να συμβουλευτείτε πρώτα την ενότητα Συχνές ερωτήσεις, η απάντηση βρίσκεται συχνά εκεί.*

11.0 Προϋποθέσεις εγγύησης

Η εγγύηση της ACT ισχύει για όλα τα προϊόντα ACT. Μετά την αγορά ενός μεταχειρισμένου προϊόντος ACT, το υπολειπόμενο διάστημα εγγύησης υπολογίζεται από τη στιγμή της αγοράς από τον αρχικό κάτοχο του προϊόντος. Η εγγύηση ACT ισχύει για όλα τα προϊόντα και εξαρτήματα της ACT, τα οποία είναι συνδεδεμένα ή τοποθετημένα στο αντίστοιχο προϊόν. Οι προσαρμογείς τροφοδοσίας, οι μπαταρίες, οι κεραίες και όλα τα άλλα προϊόντα που δεν είναι άμεσα ενσωματωμένα ή συνδεδεμένα με το κύριο προϊόν ή προϊόντα τα οποία, πέραν εύλογης αμφιβολίας, φθείρονται λόγω της χρήσης με διαφορετικό τρόπο από το κύριο προϊόν, δεν καλύπτονται από την εγγύηση της ACT. Τα προϊόντα δεν καλύπτονται από την εγγύηση της ACT όταν υπόκεινται σε λανθασμένη/ακατάλληλη χρήση, εξωτερικές επιρροές ή όταν τα εξαρτήματα του προϊόντος έχουν ανοιχθεί από άτομα εκτός της ACT. Η ACT ενδέχεται να χρησιμοποιεί επισκευασμένα υλικά για επισκευή ή αντικατάσταση του ελαττωματικού προϊόντος σας. Η ACT δεν αναλαμβάνει ευθύνη για αλλαγές στις ρυθμίσεις δικτύου από τους παρόχους διαδικτύου. Δεν εγγυόμαστε ότι το προϊόν δικτύωσης ACT θα συνεχίσει να λειτουργεί μετά την αλλαγή ρυθμίσεων από τους παρόχους διαδικτύου. Η ACT δεν εγγυάται τη λειτουργία υπηρεσιών διαδικτύου, εφαρμογών και άλλου περιεχομένου τρίτων που είναι διαθέσιμο μέσω των προϊόντων ACT.

Όταν το προϊόν είναι ελαττωματικό

Εάν το προϊόν σας είναι ελαττωματικό για διαφορετικούς λόγους από αυτούς που περιγράφονται παραπάνω: Επικοινωνήστε με το σημείο αγοράς σας για επισκευή του ελαττωματικού προϊόντος σας.



www.act-connectivity.com

Trademarks: all brand names are trademarks and/or registered of their respective holders.

The information contained in this document has been created with the utmost care. No legal rights can be derived from these contents. ACT cannot be held responsible, nor liable for the information contained in this document.





AC2300 – AC2305
Line Interactive UPS 600 VA

pl

Podręcznik

AC2300 – AC2305 | Line Interactive UPS 600 VA

Spis treści

1.0 Wprowadzenie.....	2
1.1 Funkcje i właściwości.....	3
1.2 Zawartość opakowania.....	3
2.0 Uwagi dotyczące bezpieczeństwa.....	3
3.0 Zasady pracy.....	4
3.1 W trybie prądu zmiennego.....	4
3.2 Awaria zasilania prądu zmiennego.....	4
3.3 Wyjścia UPS.....	5
3.4 Bateria i ładowanie:.....	5
4.0 Główne funkcje.....	5
4.1 Działanie bez nadzoru.....	5
4.2 Zabezpieczenie.....	5
4.3 Cztery rodzaje funkcji alarmu.....	6
4.4 Funkcja blokady fazy.....	6
4.5 Funkcja automatycznego ustawiania częstotliwości.....	6
5.0 Dioda LED UPS.....	6
6.0 Instalacja i działanie.....	6
7.0 Konserwacja.....	7
7.1 Konserwacja zapobiegawcza.....	7
7.2 Konserwacja baterii.....	7
7.3 Czynności przy nienormalnym działaniu.....	8
8.0 Często zadawane pytania i inne powiązane informacje.....	9
9.0 Obsługa i pomoc techniczna.....	9
10.0 Ostrzeżenie i punkty wymagające uwagi.....	9
11.0 Warunki gwarancji.....	11

1.0 Wprowadzenie

Gratulujemy zakupienia tego wysokiej jakości produktu ACT! Ten produkt został poddany intensywnym testom, przez ekspertów technicznych ACT. Jeżeli wystąpią jakiegokolwiek problemy z tym produktem, są one objęte gwarancją ACT. Należy zachować tę instrukcję i dowód zakupienia w bezpiecznym miejscu.

Zarejestruj swój produkt teraz pod adresem www.act-connectivity.com, po czym będziesz mógł otrzymywać aktualizacje produktu!

1.1 Funkcje i właściwości

AC2300 – AC2305 to systemy UPS przeznaczone do bezproblemowego działania przy zaniku zasilania, bez utraty ważnych danych. Ponieważ urządzenia te są także wyposażone w funkcję podtrzymania zasilania, komputer można wyłączyć lub podtrzymać jego zasilanie, bez utraty danych. Wszystkie te systemy UPS są wyposażone w alarm dźwiękowy, uaktywniany po wystąpieniu awarii zasilania, ostrzegający o wyłączeniu komputera lub o uruchomieniu podtrzymania zasilania.

1.2 Zawartość opakowania

W opakowaniu powinny się znajdować następujące części:

- Liniowy interaktywny UPS AC2300 – AC2305 z AVR

2.0 Uwagi dotyczące bezpieczeństwa

Aby zapewnić bezpieczeństwo używania UPS, należy się zastosować do następujących zaleceń:

- Baterię należy ładować co najmniej 24 godziny przed uruchomieniem UPS.
- Po rozładowaniu baterii lub po trzech miesiącach nieużywania, baterię należy ładować przez co najmniej 12 godzin, sprawdzając jej pełne naładowanie i unikając wszelkich uszkodzeń baterii.
- UPS jest przeznaczony wyłącznie dla komputerów i nie należy go podłączać do jakiegokolwiek obciążenia indukcyjnego lub pojemnościowego, takiego jak silnik elektryczny, lampa dzienna, drukarka laserowa, itd.
- UPS nie nadaje się do używania w systemach podtrzymywania życia, ponieważ ewentualne problemy mogą powodować zagrożenie dla systemów podtrzymywania życia. Odpowiedzialność za używanie UPS w systemach podtrzymywania życia, spoczywa na użytkownikach.
- Podczas działania, temperatura powierzchni UPS może osiągać 50°C.
- Przy braku prądu zmiennego i przy naciśniętym przycisku „Wł.” na panelu przednim, UPS poda na wyjście napięcie; przy naciśniętym na panelu przednim przycisku „Wyt.”, UPS nie poda na wyjście napięcia.
- Obudowy nie wolno otwierać, ponieważ grozi to porażeniem prądem elektrycznym. W przypadku problemu, należy postępować według instrukcji ekspertów.
- Do środka UPS nie wolno wkładać żadnych pojemników z płynami, zwarcie UPS może spowodować porażenie prądem elektrycznym lub pożar.
- Gdy UPS nie działa normalnie, należy natychmiast odłączyć zasilanie i przekazać go do ekspertów lub dostawcy w celu uzyskania pomocy.
- Ponieważ UPS nie ma zabezpieczenia przed przeciążeniem, nie można go przeciążać. W przeciwnym razie, może to spowodować zagrożenie.
- Zdecydowanie zabrania się umieszczania i używania UPS w następującym otoczeniu:
 - W miejscach z łatwopalnym lub korozyjnym gazem lub w miejscach o silnym zapyleniu;

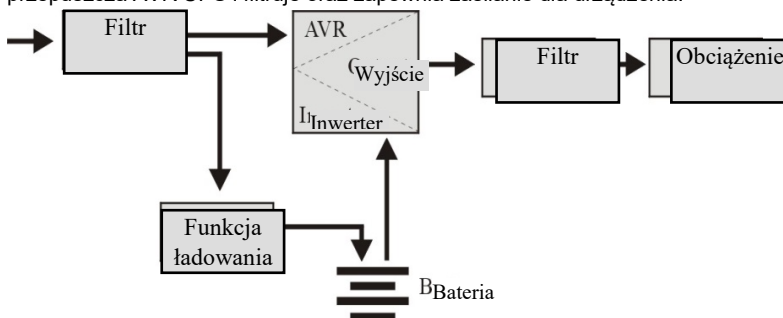
- W miejscach o ekstremalnie wysokiej lub niskiej temperaturze (powyżej 42°C lub poniżej 0°C) albo o wysokiej wilgotności (powyżej 90%);
- W bezpośrednim świetle słonecznym albo w pobliżu głośników;
- W miejscach narażonych na silne wibracje;
- Na zewnątrz
- W przypadku pożaru należy używać gaśnicę proszkową; nie wolno używać gaśnic z płynem, ponieważ może to spowodować porażenie prądem elektrycznym.
- Gniazdo należy umieścić w pobliżu UPS, dzięki temu, będzie można szybko odłączyć gniazdo i odciąć zasilanie w przypadku awarii.

Uwaga! Ze względów bezpieczeństwa UPS należy uziemić

3.0 Zasady pracy

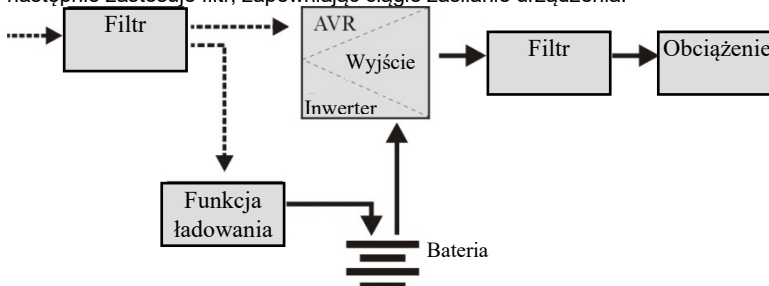
3.1 W trybie prądu zmiennego

Gdy UPS działa w trybie normalnym, prąd zmienny przechodzi przez filtr i filtrowane są zakłócające fale. Następnie, prąd zmienny ładuje baterię i w międzyczasie, przepuszcza AVR UPS i filtruje oraz zapewnia zasilanie dla urządzenia.



3.2 Awaria zasilania prądu zmiennego

Po awarii zasilania prądem zmiennym, bateria zapewni zasilanie inwertera, a następnie zastosuje filtr, zapewniając ciągłe zasilanie urządzenia.



3.3 Wyjścia UPS

UPS AC2300 ma 6 wyjścia:

- Z lewej strony trzy wyjścia zabezpieczenia przed awarią zasilania (przebiecie/skoki napięcia).
- Z prawej strony trzy wyjścia zabezpieczenia przed awarią zasilania (przebiecie/skoki napięcia) z funkcją podtrzymania zasilania, przy awarii zasilania prądem zmiennym. Wbudowana bateria zapewnia ciągle zasilanie urządzenia.

UPS AC2305 ma 2 wyjścia 1x IEC (C13) + 1x gniazdo EU typu F żeńskie:

Oba wyjścia służą do ochrony przed zanikiem zasilania (ochrona przed przebieciami / skokami) z funkcją tworzenia kopii zapasowych, gdy nastąpi awaria AC. Wbudowana bateria nadal będzie zasilać podłączony sprzęt.

3.4 Bateria i ładowanie:

- Po podłączeniu UPS do prądu zmiennego, funkcja ładowania całkowicie naładuje baterię po około 10 godzinach.
- Po wyczerpaniu baterii, należy wyłączyć UPS i ładować baterię przez co najmniej 10 godzin. Następnie należy włączyć UPS

4.0 Główne funkcje

4.1 Działanie bez nadzoru

- UPS należy podłączyć do prądu zmiennego i nacisnąć przycisk ON na panelu przednim, UPS zostanie włączony i nastąpi stabilizacja prądu zmiennego.
- Przy awarii zasilania prądem zmiennym, UPS natychmiast zapewni zasilanie podłączonemu urządzeniu. Po wyczerpaniu baterii, UPS automatycznie wyłączy się.
- Po przywróceniu zasilania prądem zmiennym, UPS włączy się automatycznie.

4.2 Zabezpieczenie

- Zabezpieczenie baterii przed rozładowaniem: Po rozładowaniu baterii, gdy UPS znajduje się w trybie inwertera, UPS sprawdzi i oceni stan działania baterii; po spadku napięcia do najniższej wartości ograniczenia, inwerter automatycznie wyłączy i zabezpieczy baterię; po przywróceniu zasilania prądem zmiennym, UPS zostanie automatycznie włączony.
- Zabezpieczenie przed zwarcie: gdy UPS działa w trybie inwertera i wystąpi porażenie lub zwarcie, UPS będzie podawał na wyjście prąd o ograniczonej wartości, zabezpieczając UPS (W trybie prądu zmiennego, UPS zostanie najpierw zabezpieczony bezpiecznikiem wejścia, po czym nastąpi przejście do trybu działania inwertera).

4.3 Cztery rodzaje funkcji alarmu

- Kiedy nastąpi awaria zasilania AC, a zasilacz UPS doprowadzi zasilanie, UPS będzie alarmował co 10 sekund, a sygnał dźwiękowy zostanie zatrzymany około 40 sekund później.
- Gdy akumulator zostanie prawie wyczerpany, UPS automatycznie uruchomi alarm. Sygnał dźwiękowy ma częstotliwość co 1 sekundę.
- Przeciążenie, gdy UPS jest przeciążony, UPS będzie alarmował raz na 0,5 sekundy
- Usterka, w przypadku nieprawidłowego działania UPS, UPS będzie alarmował w sposób ciągły.

4.4 Funkcja blokady fazy

W trybie prądu zmiennego, system UPS automatycznie śledzi fazę prądu zmiennego i zapewnia na wyjściu inwertera taką samą falę, jak fala napięcia prądu zmiennego. Takie działanie zmniejsza impuls szczytowy i napięcie udarowe, minimalizując zakłócenia i uszkodzenie urządzenia.

4.5 Funkcja automatycznego ustawiania częstotliwości

Po pierwszym włączeniu UPS, dozwolona częstotliwość wynosi 50/60Hz; po podłączeniu do prądu zmiennego, częstotliwość jest automatycznie ustawiana na 50Hz lub 60Hz, według prądu zmiennego.

5.0 Dioda LED UPS

Wskaźnik ledowy:

Tryb AC:	Zielona dioda LED jest włączona
Tryb baterii:	Żółta dioda LED miga
Tryb awaryjny:	Czerwone światło jest włączone

6.0 Instalacja i działanie

1. Wyłączenie obciążenia (na przykład PC)
2. Ustawienie UPS w prawidłowej pozycji
3. Podłączenie obciążenia (na przykład PC) do UPS
4. Podłącz wtyczkę do gniazda prądu zmiennego (upewnij się, że jest dobrze podłączone uziemienie)

ZALECENIE: Ten UPS jest źródłem zasilania komputera, monitora, twardego dysku (CD), itd. Jego czas podtrzymywania zasilania jest ograniczony, w zależności od obciążenia, dlatego lepiej nie podłączać do niego drukarki, ani innych urządzeń.

5. Tryb prądu zmiennego: naciśnij przycisk włączenia/wyłączenia na UPS, zaświeci się zielone światło LED i żółte światło LED, następnie można włączyć komputer, itd.

Uwaga:

1. *Ogólnie mówiąc, nie należy wyłączać UPS, aby zapewnić ładowanie baterii.*
2. *Po awarii zasilania prądem zmiennym, UPS przełączy się na tryb baterii. Należy jak najszybciej zapisać ważne dokumenty.*

7.0 Konserwacja

7.1 Konserwacja zapobiegawcza

Konserwacja zapobiegawcza zapewnia dłuższą żywotność UPS. Co miesiąc należy wykonywać następujące czynności:

1. Wyłącz UPS;
2. Upewnij się, że nie jest zablokowany wylot powietrza;
3. Upewnij się, że powierzchnia UPS nie jest pokryta kurzem;
4. Sprawdź, czy są dobrze podłączone złącza wejścia i wyjścia
5. Upewnij się, że UPS nie jest zawiłgocony;
6. Włącz UPS;
7. Przełącz UPS na pracę w trybie baterii przez około 5 minut. Jeśli w tym czasie nie będzie żadnych innych alarmów, to UPS działa normalnie; jeśli wystąpi inny alarm, należy się skontaktować z lokalnym dostawcą, aby uzyskać pomoc.

7.2 Konserwacja baterii

UPS zawiera uszczelnioną baterię (baterie) ołowiowo-kwasową, która nie wymaga konserwacji. Złe warunki otoczenia, za wysoka częstotliwość rozładowania, za wysoka temperatura, itd. znacznie obniżają żywotność baterii. Żywotność baterii zostanie skrócona, nawet gdy bateria nie będzie używana. Przy normalnym zasilaniu prądem zmiennym, zaleca się rozładowanie baterii co 3 miesiące. Następujące czynności objaśniają, jak sprawdzić baterię. Gdy zbliża się koniec żywotności baterii, bateria znacznie obniża swoją wydajność. Dlatego należy pamiętać o następujących czynnościach sprawdzania i konserwacji:

1. Podłącz UPS do prądu zmiennego i włącz UPS, ładuj baterię przez co najmniej 10 godzin. Podczas ładowania UPS nie należy podłączać żadnego obciążenia.
2. Podłącz do UPS jakiegokolwiek obciążenie (wyjścia UPS i zabezpieczenie przed przepięciem) i wyjmij z UPS wtyczkę wejścia, aby zasymulować awarię zasilania prądem zmiennym. Bateria UPS będzie rozładowywana, aż do automatycznego wyłączenia UPS. Zanotuj podłączone obciążenie i czas rozładowania do późniejszego sprawdzenia.
3. Żywotność baterii wynosi w normalnych warunkach około 2 do 3 lat. Ale w takich warunkach jak: wysoka temperatura lub wysoka częstotliwość rozładowania, żywotność baterii zostanie skrócona do około 0,5 do 1 roku.

4. Po skróceniu czasu rozładowania do około 80% początkowego czasu rozładowania, wydajność baterii będzie szybciej spadała i częstotliwość sprawdzania powinna zostać odpowiednio skrócona do każdego miesiąca.

7.3 Czynności przy nienormalnym działaniu

UPS może obsługiwać i zapewniać zabezpieczenie urządzeniom użytkownika, jednak, gdy pojawi się nienormalne działanie, aby uniknąć uszkodzenia UPS, należy się zgłosić do lokalnego dostawcy UPS w celu uzyskania pomocy.

Gdy wystąpią następujące problemy dotyczące UPS, należy wykonać podane poniżej czynności, a gdy problemu nadal nie można rozwiązać, należy się skontaktować z lokalnym dostawcą.

Objawy	Rozwiązanie problemu
Bateria nie zapewnia zasilania.	Sprawdzić, czy bateria nie jest wystarczająco naładowana? Sprawdzić, czy UPS został prawidłowo włączony?
UPS nie przełącza się na prąd zmienny (wtyczka wejścia UPS została podłączona do gniazda prądu zmiennego i zasilanie prądem zmiennym działa normalnie, oraz naciśnięty został przycisk „włączenie/wyłączenie” , ale nie świeci kontrolka prądu zmiennego i nie jest generowany sygnał alarmu.	Sprawdzić, czy nie został przepalony bezpiecznik? Bezpiecznik znajduje się na panelu tylnym UPS lub w pobliżu wejścia prądu zmiennego Po odłączeniu wtyczki prądu zmiennego, wyjmij bezpiecznik i sprawdź, czy bezpiecznik został przepalony, jeśli tak, wymień go na nowy.
Po awarii zasilania prądem zmiennym, komputer nie działa.	Przy normalnym zasilaniu prądem zmiennym, włącz UPS i ładuj baterię przez co najmniej 10 godzin. Należy się upewnić, że obciążenie jest podłączone do prawidłowego wyjścia
Wyjście prądu zmiennego jest normalne, ale generowany jest sygnał alarmu.	Za wysokie lub za niskie napięcie prądu zmiennego.

8.0 Często zadawane pytania i inne powiązane informacje

Wybierz **pomoc techniczna** na stronie internetowej ACT, aby znaleźć najnowsze często zadawane pytania dotyczące używanego produktu. Firma ACT będzie często wykonywać aktualizację tych stron, aby zapewnić, że użytkownik będzie miał dostęp do najnowszych informacji. Sprawdź www.act-connectivity.com w celu uzyskania dalszych informacji o używanym produkcie.

9.0 Obsługa i pomoc techniczna

Ta instrukcja użytkownika została starannie napisana przez ekspertów technicznych firmy ACT. Po wystąpieniu problemów z instalacją lub używaniem produktu, należy sprawdzić łącze **pomoc techniczna** na stronie internetowej www.act-connectivity.com.

10.0 Ostrzeżenie i punkty wymagające uwagi



Z powodu prawa, dyrektyw i przepisów ustanowionych przez Parlament Europejski, niektóre urządzenia (beziprzewodowe), mogą podlegać ograniczeniom dotyczącym używania w niektórych europejskich krajach członkowskich. W niektórych europejskich krajach członkowskich, używanie takich urządzeń może być zabronione. Skontaktuj się ze swoimi władzami (lokalnymi) w celu uzyskania dalszych informacji o tych ograniczeniach.

Zawsze należy się stosować do instrukcji w podręczniku*, szczególnie wtedy, gdy dotyczą one urządzeń, które wymagają montażu.

Ostrzeżenie: W większości przypadków dotyczy to urządzenia elektronicznego. Nieprawidłowe/niewłaściwe używanie, może doprowadzić do (poważnych) obrażeń!

Po podłączeniu urządzenia do sieci zasilającej, upewnij się, że nie zostanie uszkodzone lub narażone na oddziaływanie (wysokiego) ciśnienia.

Wymagane jest gniazdo zasilania, które powinno znajdować się blisko i być łatwo dostępne z urządzenia.

Naprawa urządzenia powinna być wykonywana przez wykwalifikowany zespół firmy ACT. Nigdy nie należy próbować naprawiać urządzenia samemu. Podjęcie naprawy samemu i/lub jego niewłaściwe używanie, spowoduje natychmiastową utratę gwarancji. Aby sprawdzić warunki rozszerzonej gwarancji, należy odwiedzić naszą stronę internetową, pod adresem www.act-connectivity.com

Urządzenie należy zutylizować w odpowiedni sposób. Należy się zastosować do przepisów krajów dotyczących utylizacji produktów elektronicznych.

Należy uważnie sprawdzić podane poniżej punkty dotyczące bezpieczeństwa:

- Nie należy stosować siły zewnętrznej w odniesieniu do kabli
- Nie należy odłączać urządzenia ciągnąc za kabel zasilający
- Nie należy umieszczać urządzenia w pobliżu elementów ogrzewania
- Nie wolno dopuszczać do kontaktu urządzenia z wodą lub innymi płynami
- Po usłyszeniu jakichkolwiek dziwnych dźwięków, zobaczeniu dymu lub po wycuciu dziwnego zapachu, urządzenia należy jak odłączyć od gniazda zasilania.
- Nie należy wkładać żadnych ostrych obiektów do otworu wentylacyjnego produktu
- Nie należy używać żadnych uszkodzonych kabli (niebezpieczeństwo porażenia prądem elektrycznym)
- Produkt należy trzymać poza zasięgiem dzieci
- Produkt należy wycierać miękką tkaniną, nie namoczoną w wodzie.
- Należy utrzymywać czystość wtyczki i gniazda zasilania
- Urządzenia nie należy odłączać od gniazda zasilania mokrymi rękami
- Urządzenie należy odłączyć od zasilania, gdy długo nie będzie używane
- Urządzenie należy używać w miejscu o dobrej wentylacji

**Wskazówka: Instrukcje firmy ACT zostały napisane z dużą starannością. Jednakże, z powodu rozwoju nowych technologii, może się zdarzyć, że wydrukowana instrukcja nie zawiera najnowszych informacji. Po wystąpieniu jakichkolwiek problemów z wydrukowaną instrukcją lub, gdy nie można w niej czegoś znaleźć, należy zawsze najpierw sprawdzić naszą stronę internetową www.act-connectivity.com w celu uzyskania najnowszej, zaktualizowanej instrukcji.*

*Często zadawane pytania (FAQ). Sprawdź na naszej stronie internetowej część **pomoc techniczna** www.act-connectivity.com i poszukaj tam właściwych informacji o używanym produkcie. Zdecydowanie zaleca się, aby najpierw sprawdzić część FAQ, odpowiedź często znajduje się tam.*

11.0 Warunki gwarancji

Gwarancja firmy ACT ma zastosowanie do wszystkich produktów firmy ACT. Po zakupieniu produktu firmy ACT z drugiej ręki, pozostały okres obowiązywania gwarancji jest liczony od chwili zakupu przez początkowego właściciela produktu. Gwarancja firmy ACT ma zastosowanie do wszystkich produktów i części firmy ACT, nierozzerwalnie podłączonych lub zamontowanych do produktów których dotyczy. Adaptery zasilania, baterie, anteny i wszystkie inne produkty niebezpośrednio zintegrowane lub połączone z głównym produktem lub jego elementami w odniesieniu do których, bez uzasadnionych wątpliwości można stwierdzić, że zużyły się podczas używania, wykazując odmienne ślady zużycia niż główny produkt, nie są objęte gwarancją firmy ACT. Produkty nie będą objęte gwarancją firmy ACT, przy ich nieprawidłowym/niewłaściwym używaniu, poddaniu ingerencji zewnętrznej lub po otwarciu części serwisowych produktu przez strony inne niż firma ACT. Do naprawy lub wymiany uszkodzonego produktu, firma ACT może używać materiały odnowione. Firma ACT nie ponosi odpowiedzialności za zmiany ustawień sieciowych wykonane przez dostawców połączenia z internetem. Nie gwarantujemy, że produkt sieciowy firmy ACT będzie działał, po zmianie ustawień przez dostawców połączenia z internetem. Firma ACT nie gwarantuje działania usług internetowych, aplikacji i innych treści stron trzecich, dostępnych przez produkty firmy ACT

Gdy mój produkt ulegnie uszkodzeniu

Po stwierdzeniu uszkodzenia produktu z innych powodów niż opisane powyżej: W celu uzyskania pomocy z uszkodzonym produktem, należy się skontaktować z miejscem zakupu produktu.



www.act-connectivity.com

Trademarks: all brand names are trademarks and/or registered of their respective holders.

The information contained in this document has been created with the utmost care. No legal rights can be derived from these contents. ACT cannot be held responsible, nor liable for the information contained in this document.

